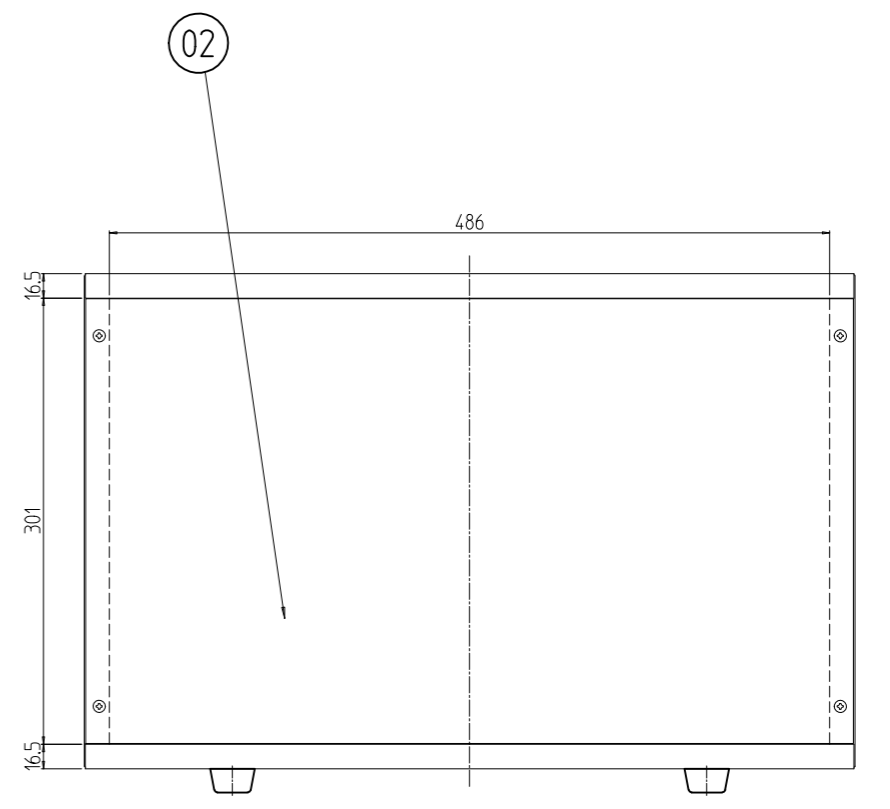
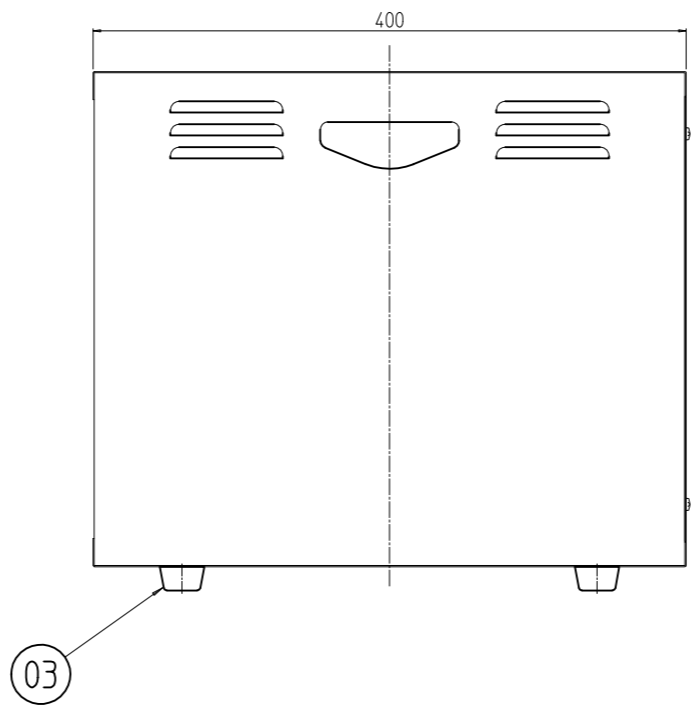
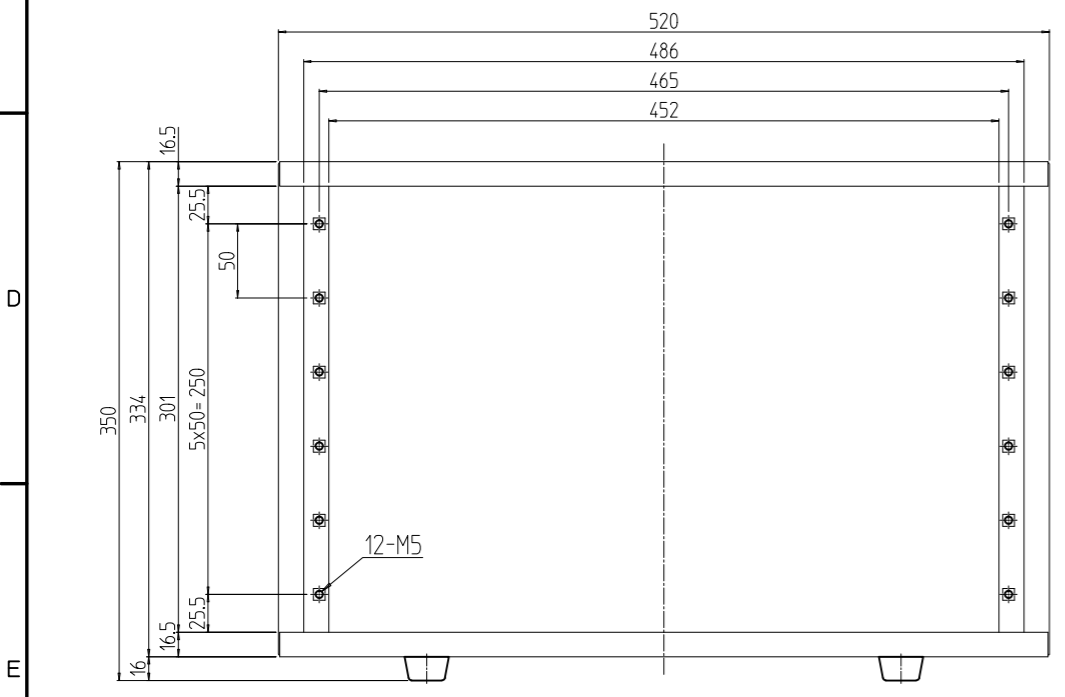
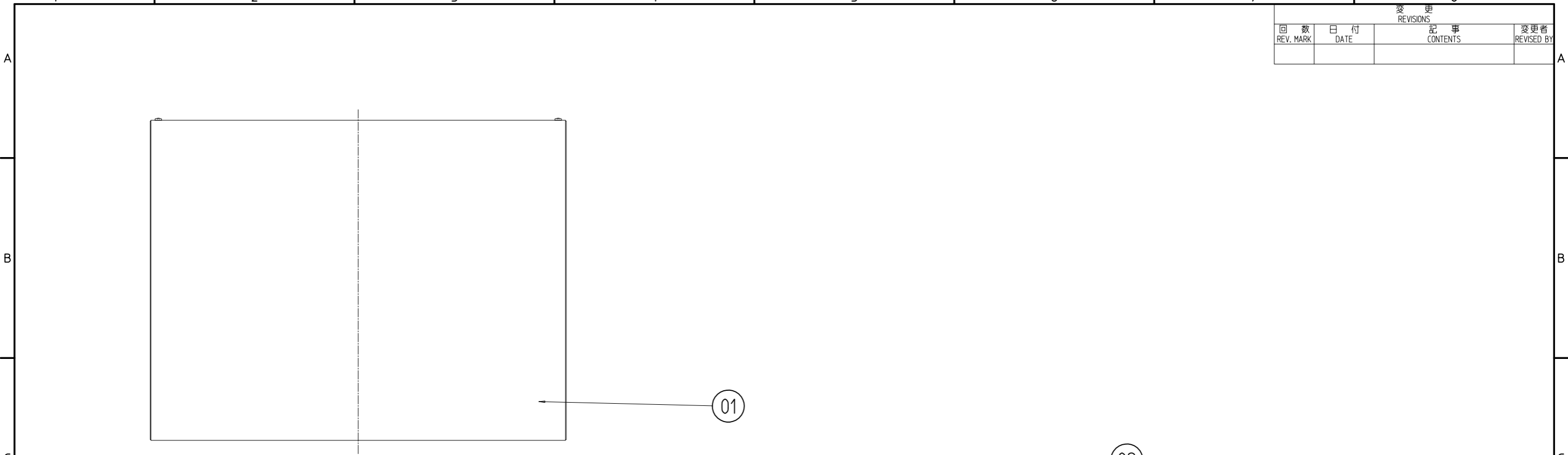


変更 REVISIONS			
回数 REV. MARK	日付 DATE	記事 CONTENTS	変更者 REVISED BY



4	03		ゴム足	PG-1630G	
1	02		後面板350	SPCC t0.8	[クレイ]7.5B5/0.5短MBTS2号色メラミン塗装
1	01		本体350	SPCC t0.8/t1.0	
個数 QUANTITY	No.	図番 DRAWING No.	部品名 PART NAME	材質 MATERIAL	仕上 FINISH
		単位 UNIT	設計 DESIGNED	検 CHECKED	承認 APPROVED
		mm			
		尺度 SCALE	図名 TITLE		
		1:5	品名 NAME		
			型式 MODEL		
			図番 DRAWING No.		
			RCS-07011A		

出

**SETTSU** 摂津金属工業株式会社

外觀寸法  
RCS簡易ラック  
RCS-350