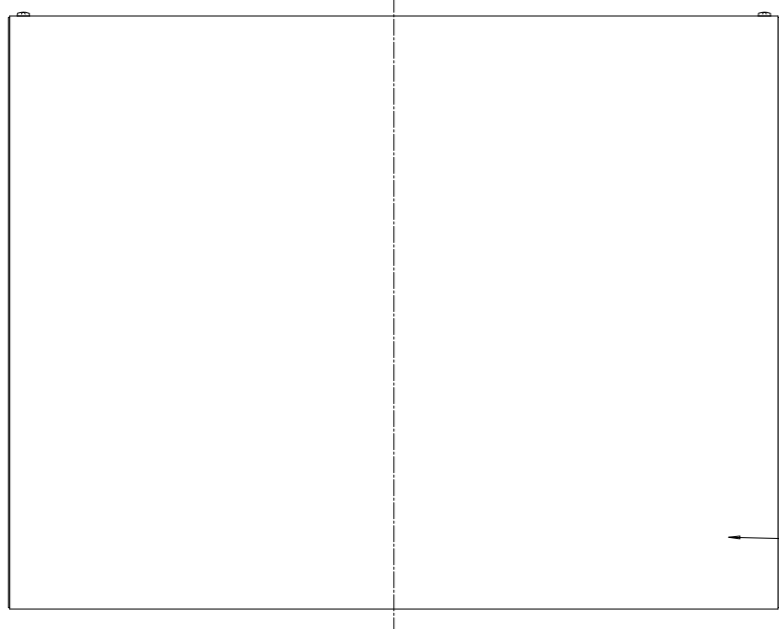
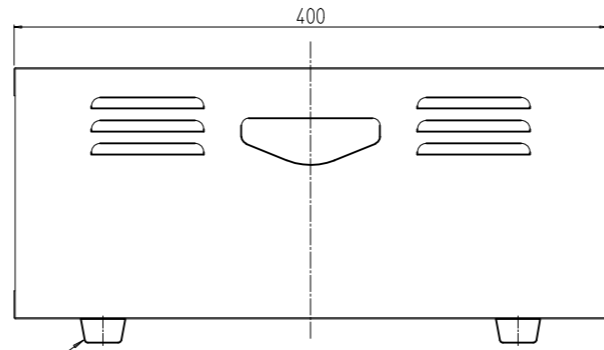
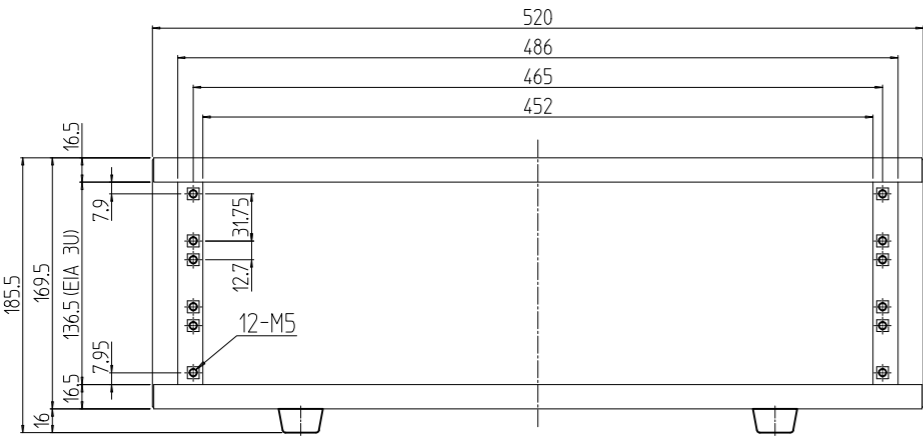


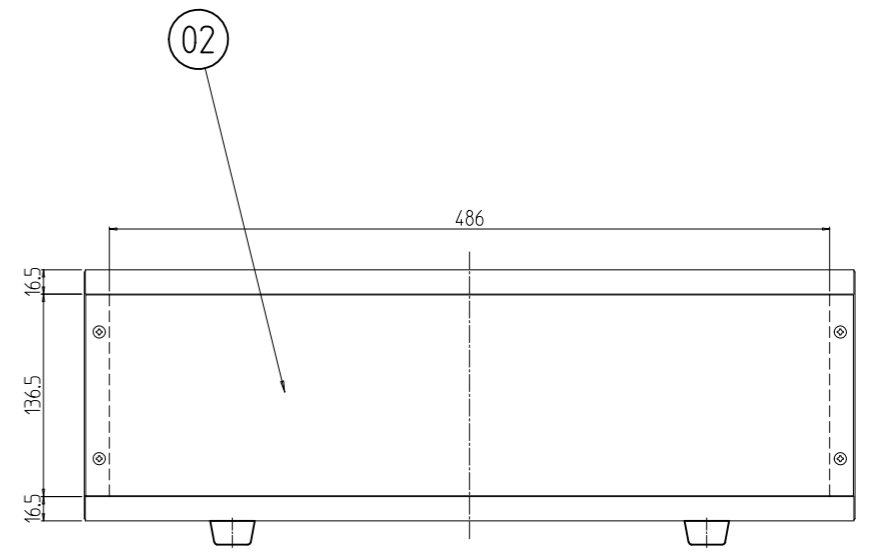
変更 REVISIONS			
回数 REV. MARK	日付 DATE	記事 CONTENTS	変更者 REVISED BY



01



03



02

4	03		ゴム足	PG-1630G	
1	02		後面板(G)	SPCC t1.0	[カレイ]7.5B5/0.5x10BTS2号色メラミン塗装
1	01		本体03U	SPCC t0.8/t1.0	
個数 QUANTITY	No.	図番 DRAWING No.	部品名 PART NAME	材質 MATERIAL	仕上 FINISH
		単位 UNIT	設計 DESIGNED	検 CHECKED	承認 APPROVED
		mm			
		尺度 SCALE	図名 TITLE		
		1:5	外觀寸法		
			品名 NAME		
			RCSキャビネットラック		
			型式 MODEL		
			RCS-03U		
			図番 DRAWING No.		
			RCS-020102		

SETTSU 摂津金属工業株式会社