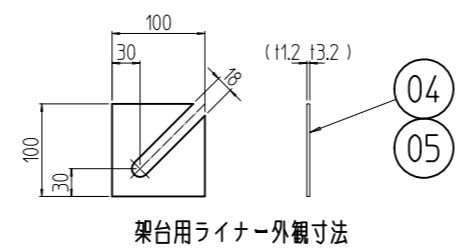
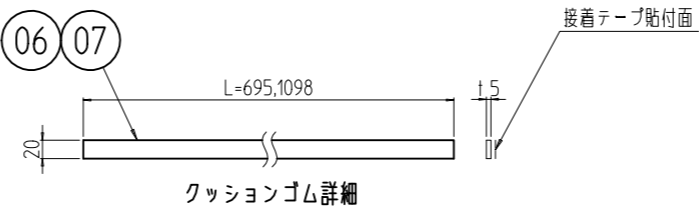
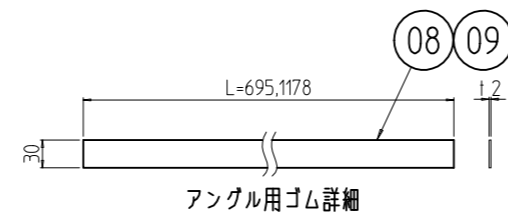
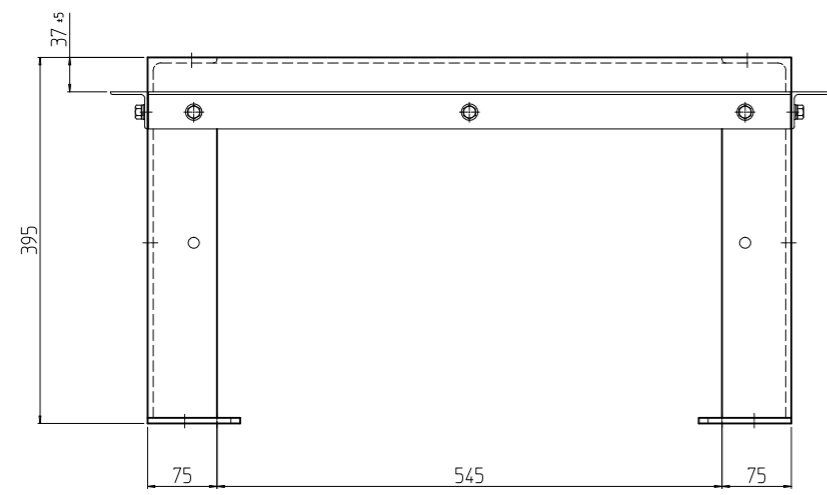
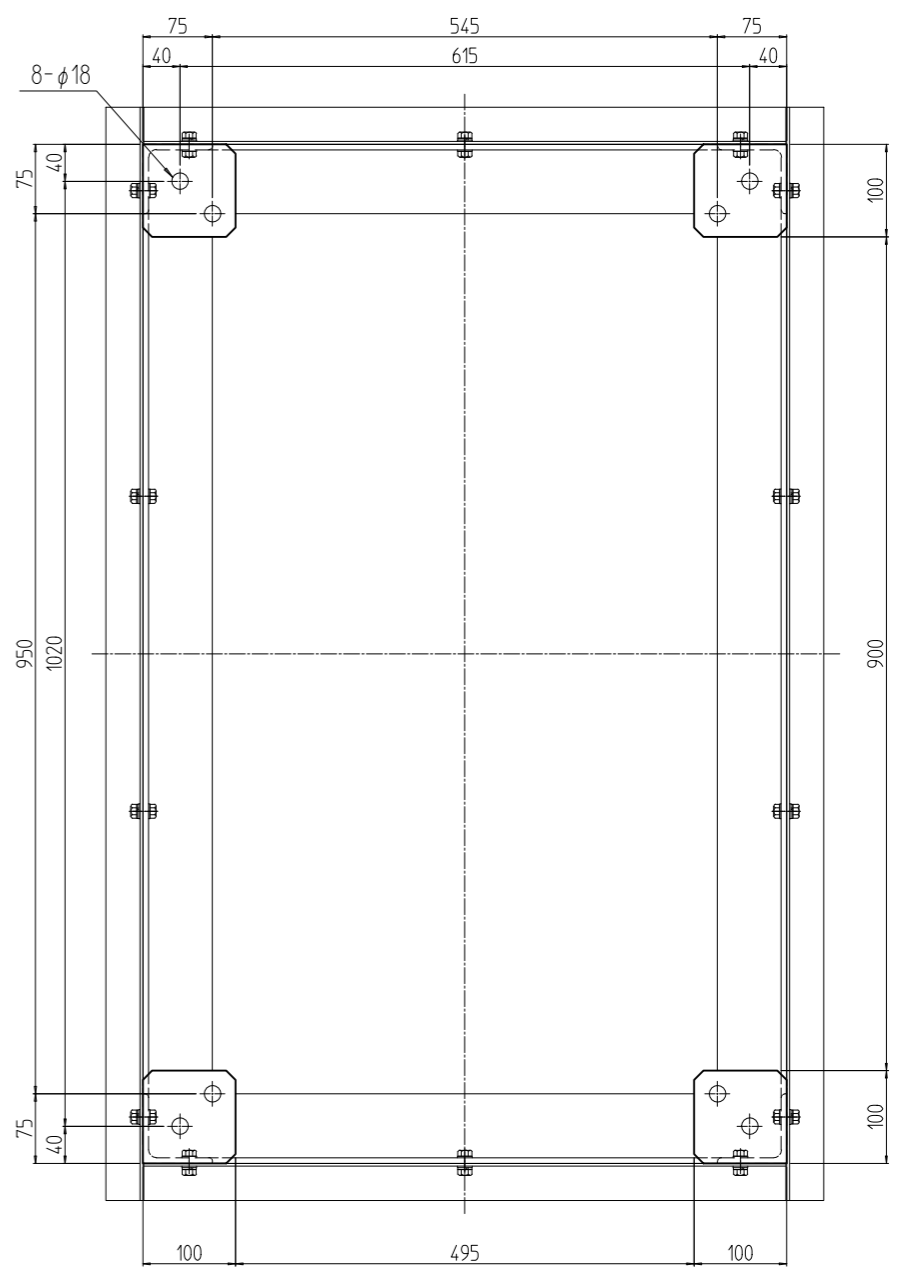
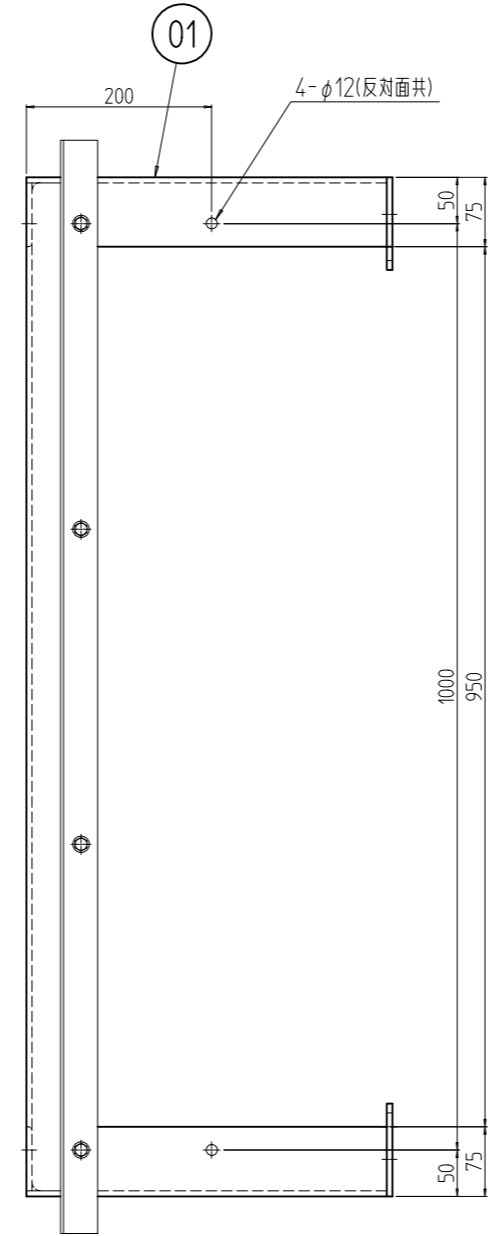
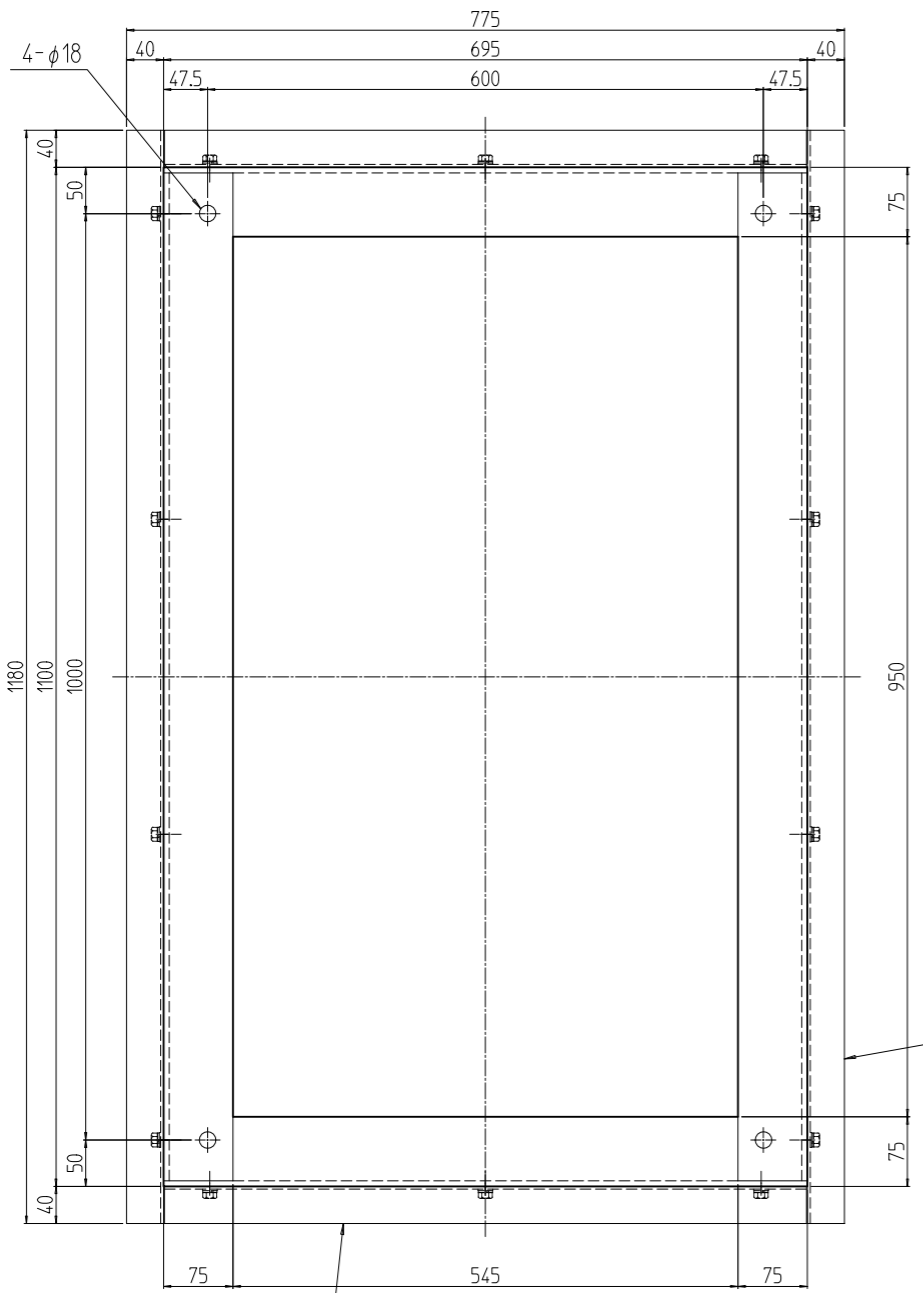


変更 REVISIONS			
回数 REV. MARK	日付 DATE	記事 CONTENTS	変更者 REVISED BY



2	09	アングル用ゴム 1180	ネオプレンゴム t2.0x30	「ブラック」	
2	08	アングル用ゴム 700	ネオプレンゴム t2.0x30	「ブラック」	
2	07	クッションゴム 1100	(黒)ネオプレン t3.0x5.0	「ブラック」片面接着テープ貼付	
2	06	クッションゴム 700	(黒)ネオプレン t3.0x5.0	「ブラック」片面接着テープ貼付	
8	05	架台用ライナー-3.2	鋼板 t3.2	「ブラック」N1.0塗装	
8	04	架台用ライナー-1.2	鋼板 t1.2		
2	03	アングル D1100	等辺山形鋼 t3x40x40	「ブラック」N1.0塗装	
2	02	アングル W700	等辺山形鋼 t6x75x75 鋼板 t6.0		
1	01	SSO鋼材架台 7040B0	等辺山形鋼 t6x75x75 鋼板 t6.0		
個数 QUANTITY	No.	図番 DRAWING No.	部品名 PART NAME	材質 MATERIAL	仕上 FINISH
		単位 UNIT	設計 DESIGNED	検査 CHECKED	承認 APPROVED
		mm			
SSO-7040B0CB	MODEL	図名 TITLE	外觀寸法		
	型式	品名 NAME	SSO架台		
		型式 MODEL	SSO-7040B0CB		
		図番 DRAWING No.	SSO-541311		
		出	SETTSU 摂津金属工業株式会社		