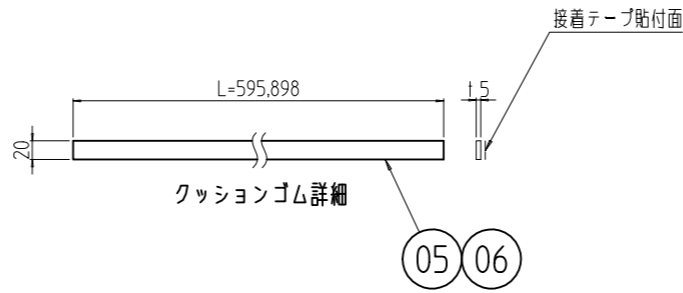
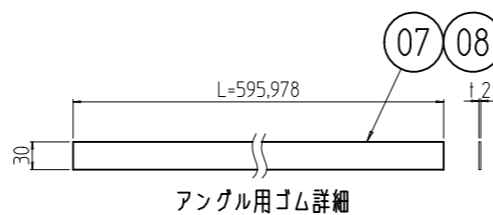
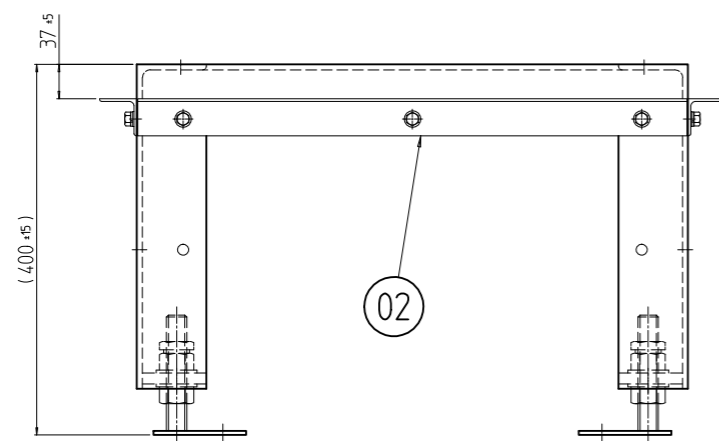
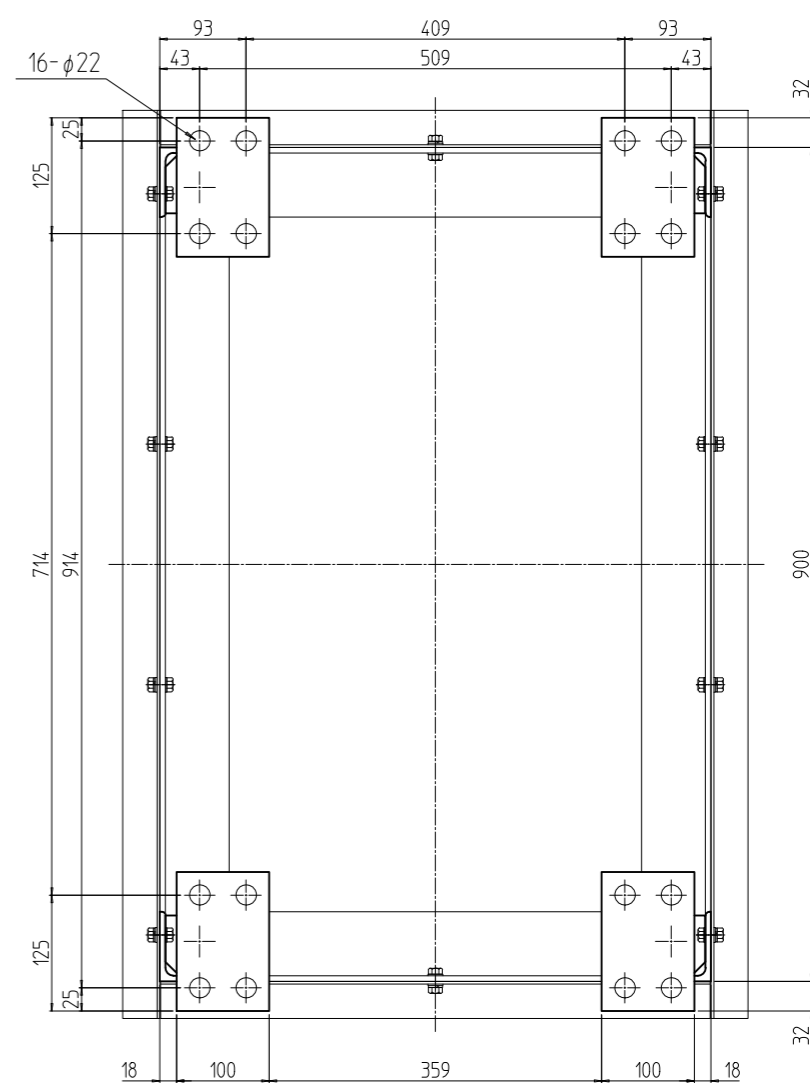
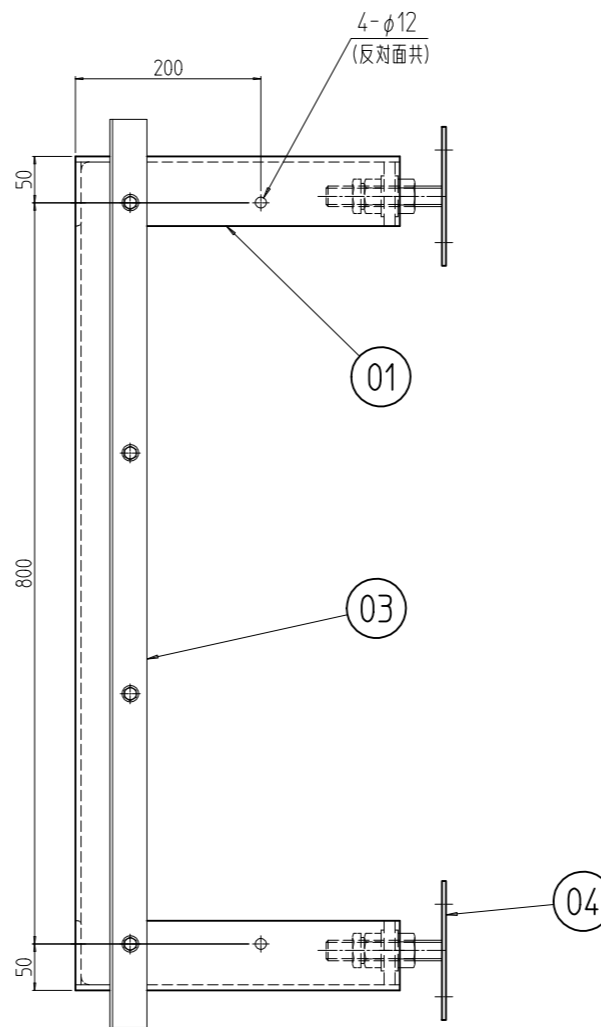
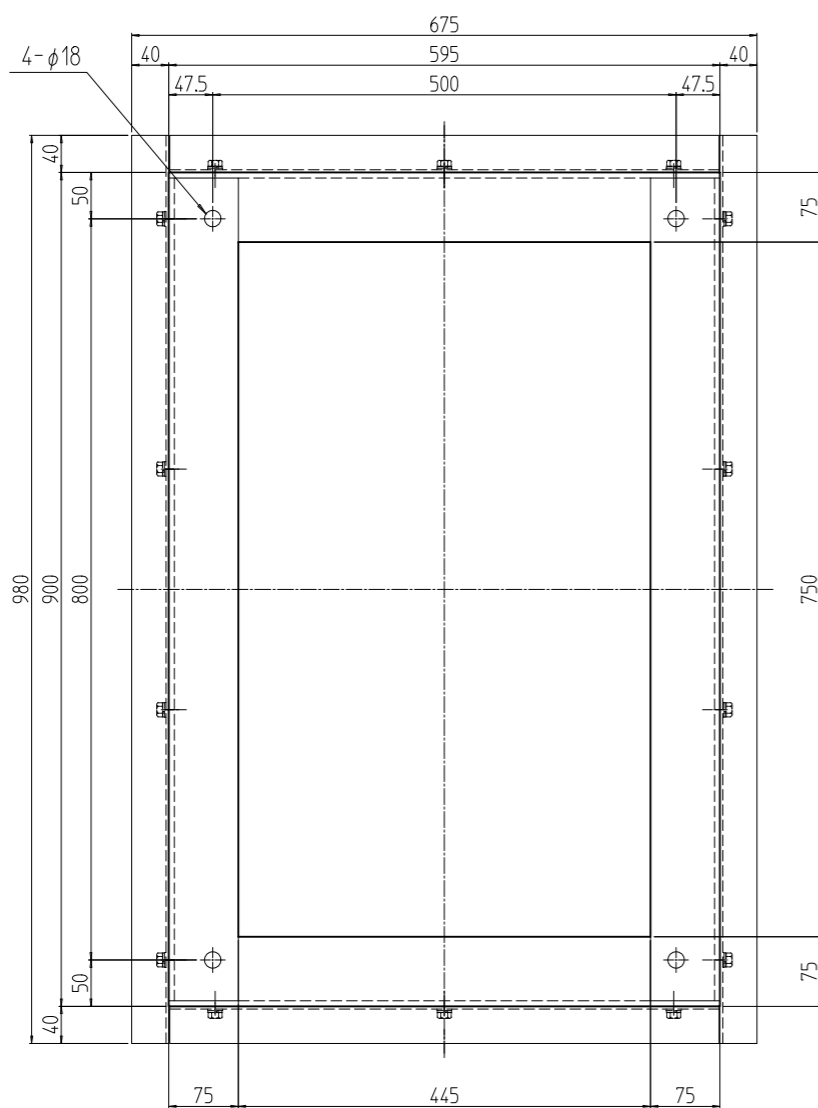



変更 REVISIONS			
回数	日付	記事	変更者
REV. MARK	DATE	CONTENTS	REVISED BY



No.	数量	図番	DRAWING No.	部品名	PART NAME	材質	MATERIAL	仕上	FINISH
2	08			アングル用ゴム 980		ネオプレンゴム t2.0x30		[ブラック]	
2	07			アングル用ゴム 600		ネオプレンゴム t2.0x30		[ブラック]	
2	06			クッションゴム 900		(R)新ゴムメッシュ(-4305 t5.0)		[ブラック]片面接着テープ貼付	
2	05			クッションゴム 600				[ブラック]片面接着テープ貼付	
4	04			C-2 ベース		鋼板 t4.5 厚板JネットM22x125L		[黒]カチオン電着塗装	
2	03			アングル D900				[ブラック]N1.0塗装	
2	02			FGOアングル W600		等辺山形鋼 t3x40x40		[ブラック]N1.0塗装	
1	01			SSOレバラ付鋼材架台 604090		等辺山形鋼 t6x75x75 厚鉄板 t12			

型式	単位	mm	設計	検査	承認	図名	外観寸法	
	スケール	1:8	DESIGNED	CHECKED	APPROVED	品名	SSO架台	
型式						品名	SSO架台	
型式						MODEL	SSO-604090CBL	
型式	図番	SSO-550011				仕上	[ブラック]	
型式	DRAWING No.	SSO-550011					品名	SSO架台
型式	図番	SSO-550011					品名	SSO架台