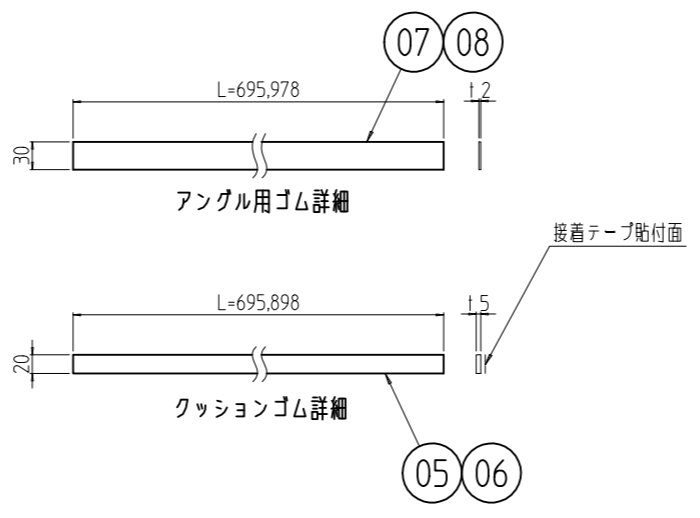
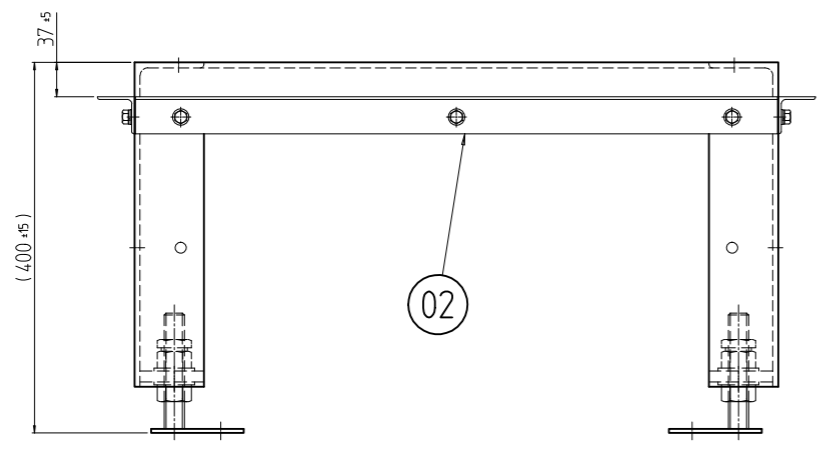
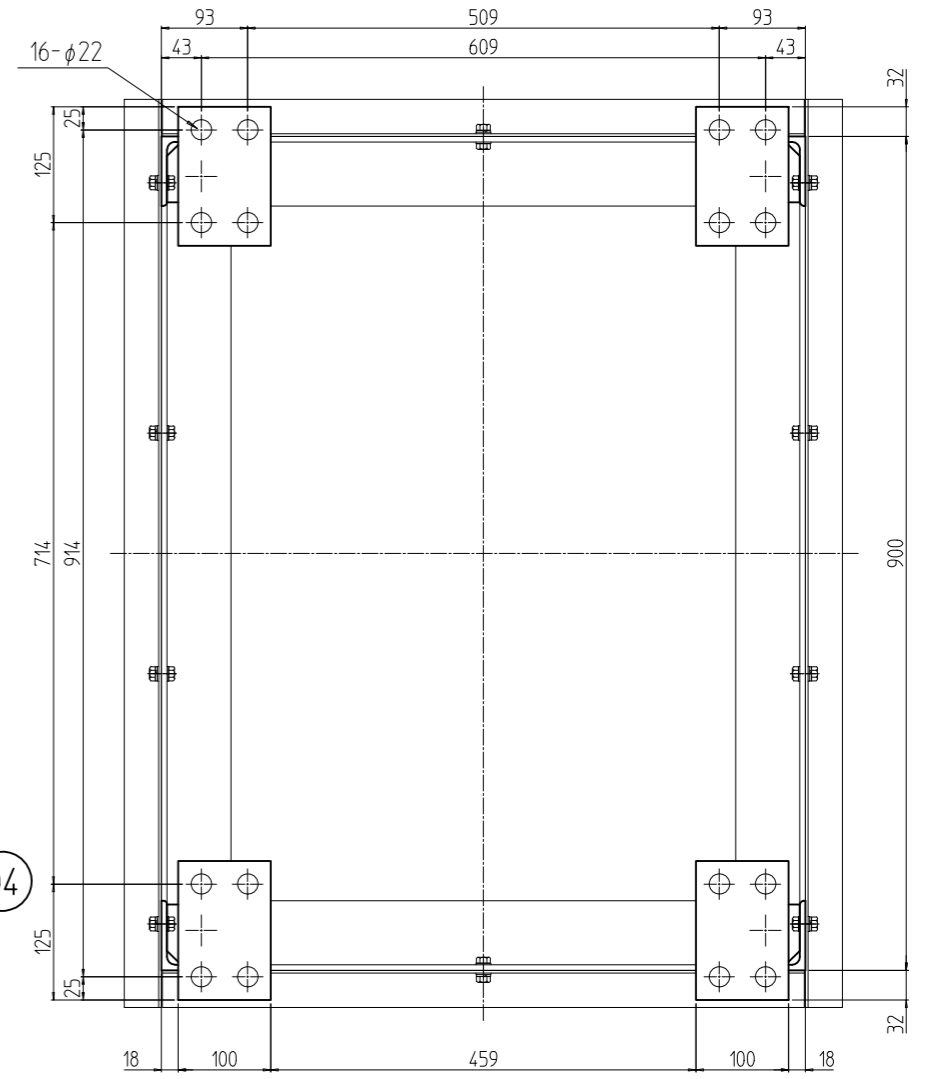
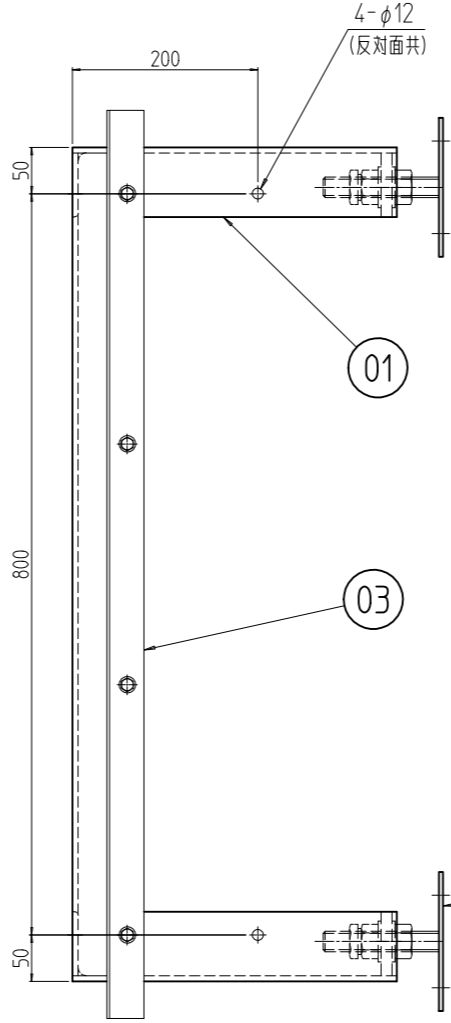
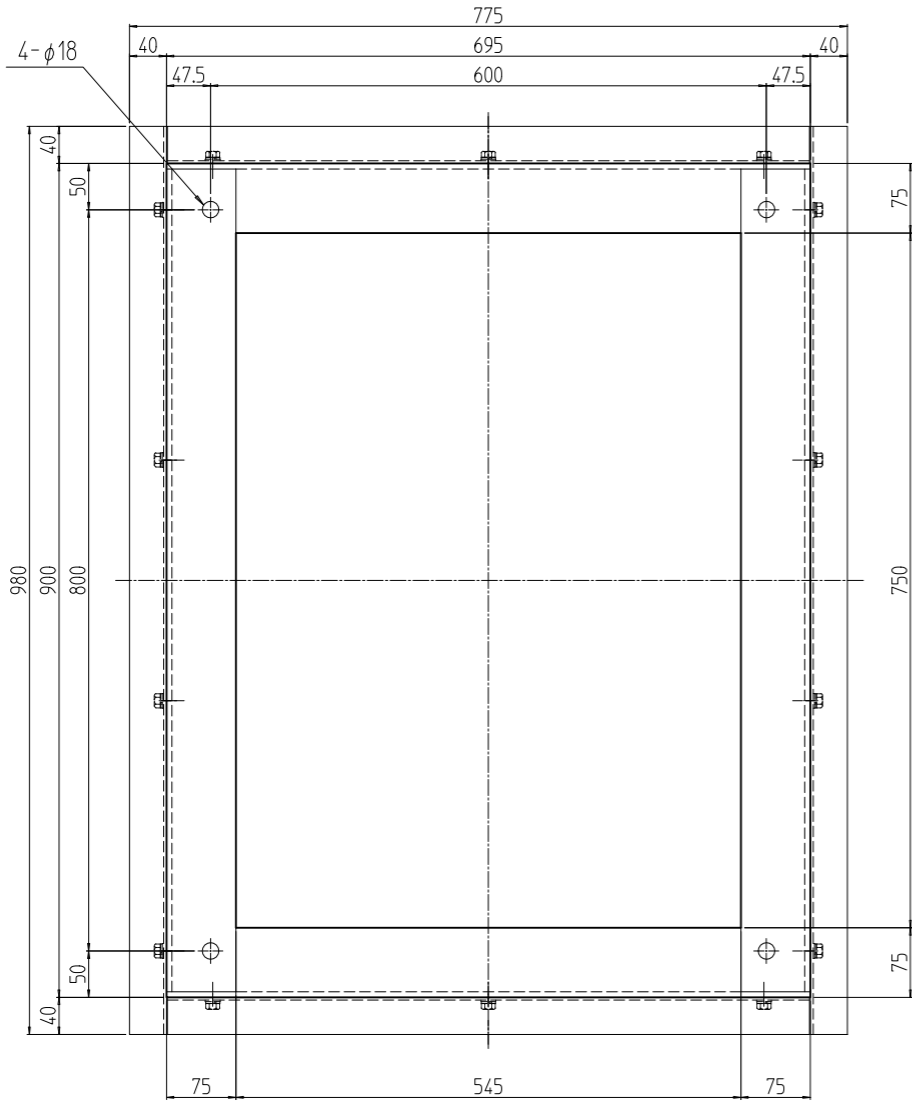


変更 REVISIONS			
回数 REV. MARK	日付 DATE	記事 CONTENTS	変更者 REVISED BY



2	08	アングル用ゴム 980	ネオプレンゴム t2.0x30	「ブラック」	
2	07	アングル用ゴム 700			
2	06	クッションゴム 900	(R種)ねじボルト(-4305 t5.0	「ブラック」片面接着テープ貼付	
2	05	クッションゴム 700			
4	04	C-2 ベース	鋼板 t4.5 ねじボルトM22x125L	「黒」カチオン電着塗装	
2	03	アングル D900	等辺山形鋼 t3x40x40		
2	02	FGOアングル W700		「ブラック」N1.0塗装	
1	01	SSOレブラ付鋼材架台 704090	等辺山形鋼 t6x75x75 厚鉄板 t12		
個数 QUANTITY	No.	図番 DRAWING No.	部品名 PART NAME	材質 MATERIAL	仕上 FINISH
MODEL	SSO-704090CBL	単位 UNIT	mm	設計 DESIGNED	検 CHECKED
型式		承認 APPROVED	図名 TITLE	外観寸法	
		スケール SCALE	1:8	品名 NAME	SSO架台
				型式 MODEL	SSO-704090CBL
				図番 DRAWING No.	SSO-551011
				SETTSU 摂津金属工業株式会社	