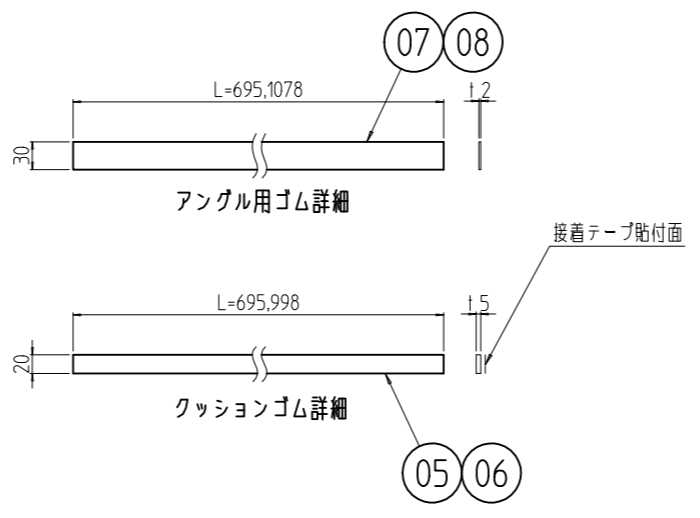
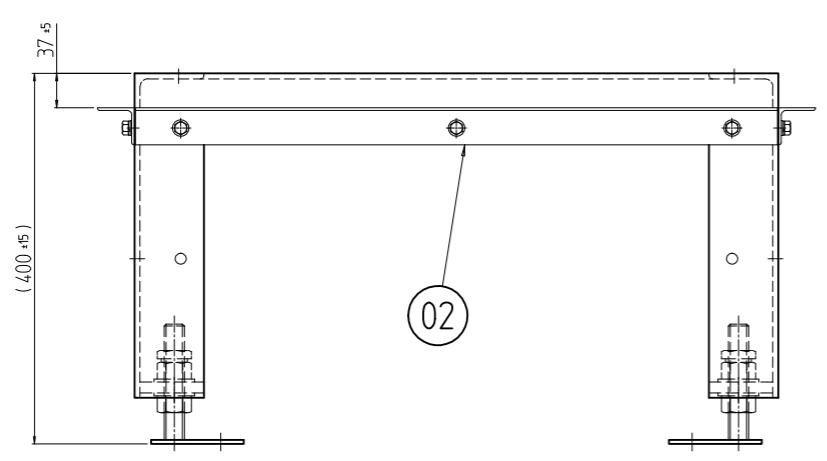
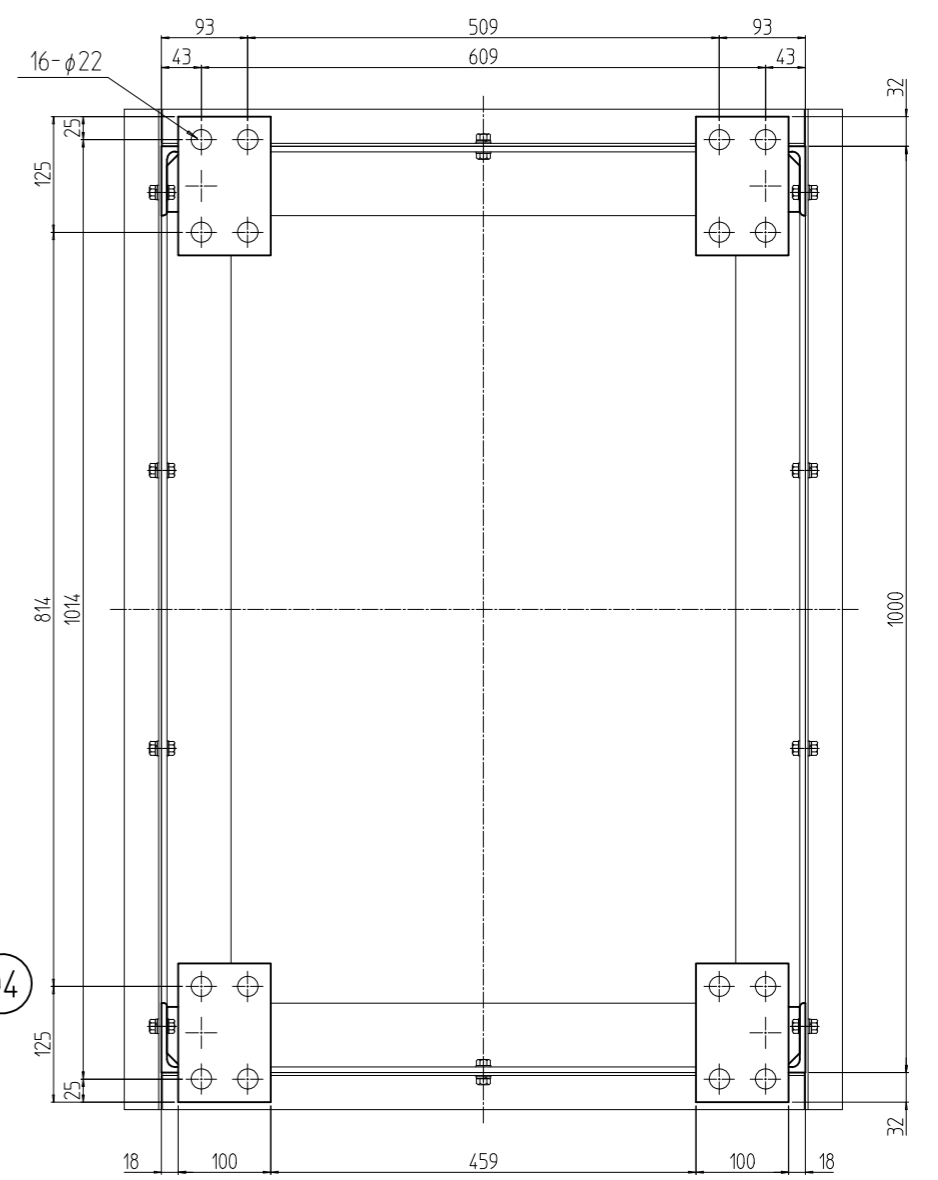
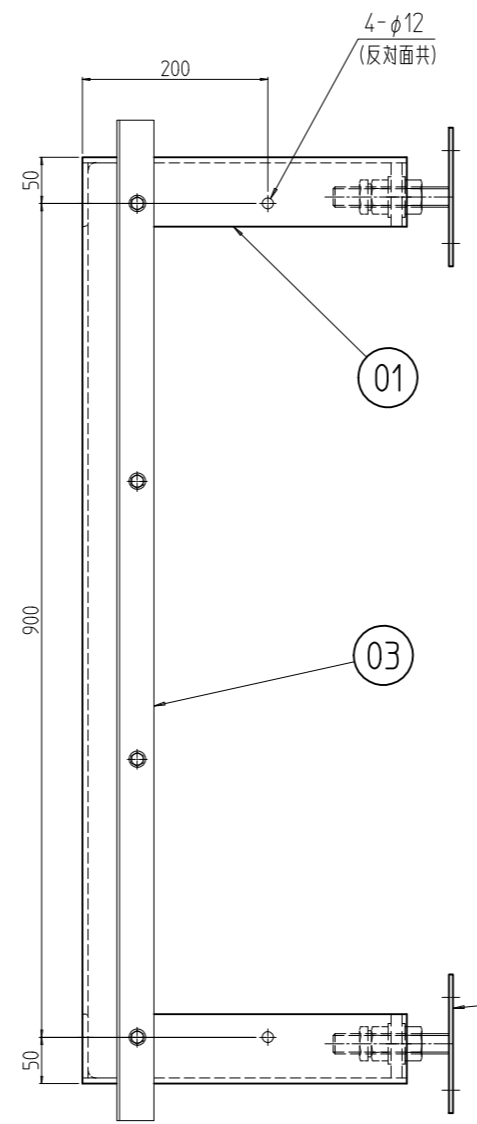
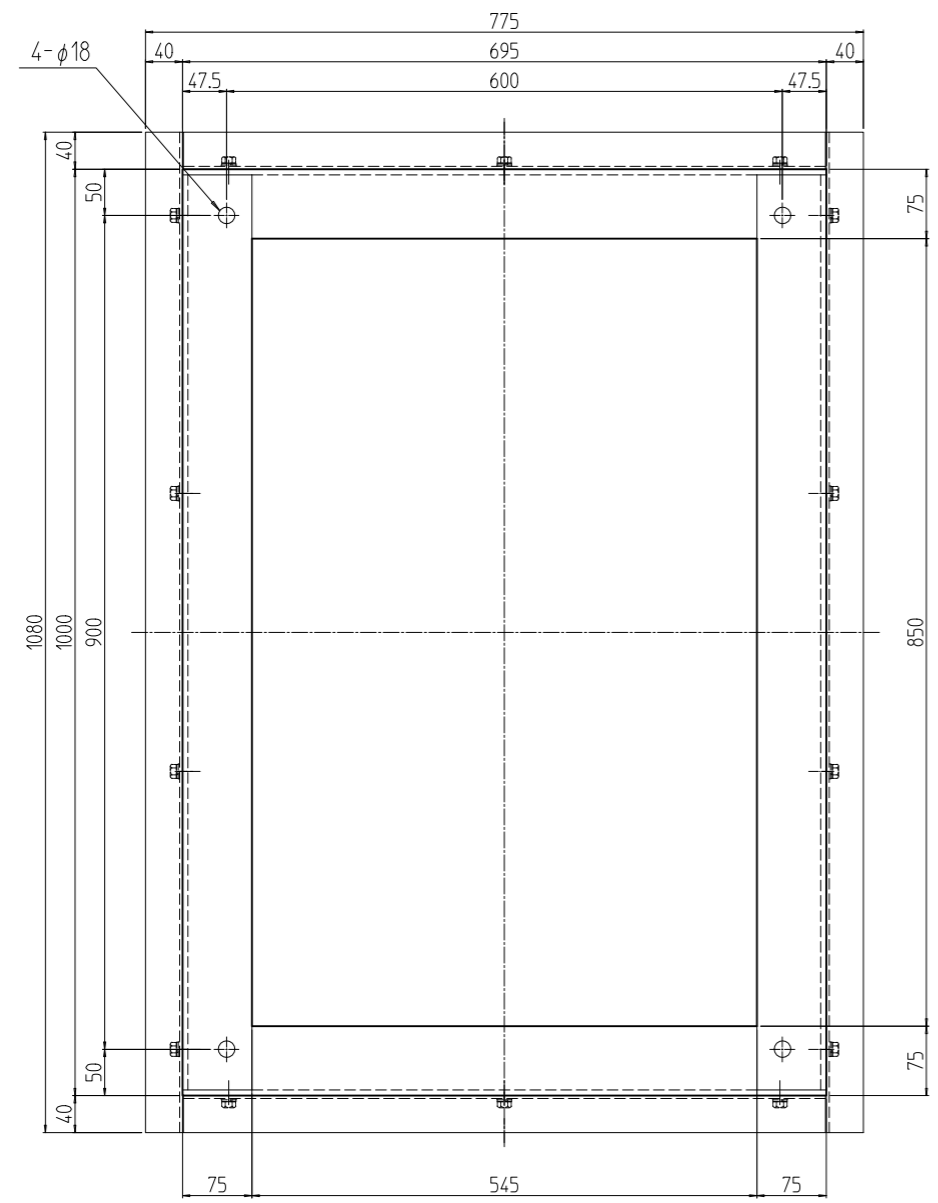


変更 REVISIONS			
回数 REV. MARK	日付 DATE	記事 CONTENTS	変更者 REVISED BY



2	08	アングル用ゴム 1080	ネオプレンゴム t2.0x30	「ブラック」	
2	07	アングル用ゴム 700			
2	06	クッションゴム 1000	(R)黒いスポンジ (-4305 t5.0)	「ブラック」片面接着テープ貼付	
2	05	クッションゴム 700			
4	04	C-2 ベース	鋼板 t4.5 鉄板 t12	「黒」カチオン電着塗装	
2	03	アングル D1000	等辺山形鋼 t3x40x40		
2	02	FGOアングル W700	等辺山形鋼 t6x75x75	「ブラック」N1.0塗装	
1	01	SSOレブラ付鋼材架台 7040A0	等辺山形鋼 t6x75x75 厚鉄板 t12		
個数 QUANTITY	No.	図番 DRAWING No.	部品名 PART NAME	材質 MATERIAL	仕上 FINISH
		単位 UNIT	設計 DESIGNED	検 CHECKED	承認 APPROVED
		mm			
		尺度 SCALE	図名 TITLE		
		1 : 8	外観寸法		
			品名 NAME		
			SSO架台		
			型式 MODEL		
			SSO-7040A0CBL		
			図番 DRAWING No.		
			SSO-551111		

出 入  
SETTSU 摂津金属工業株式会社