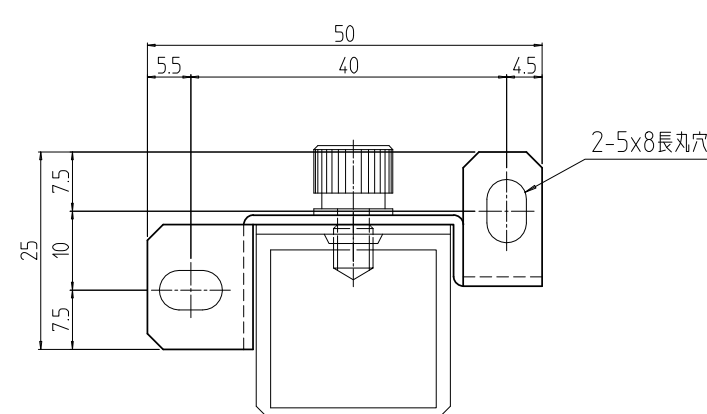
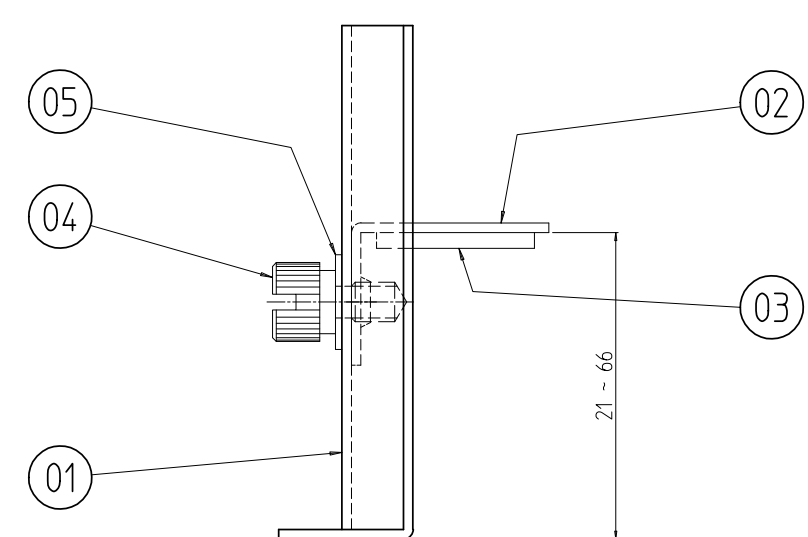
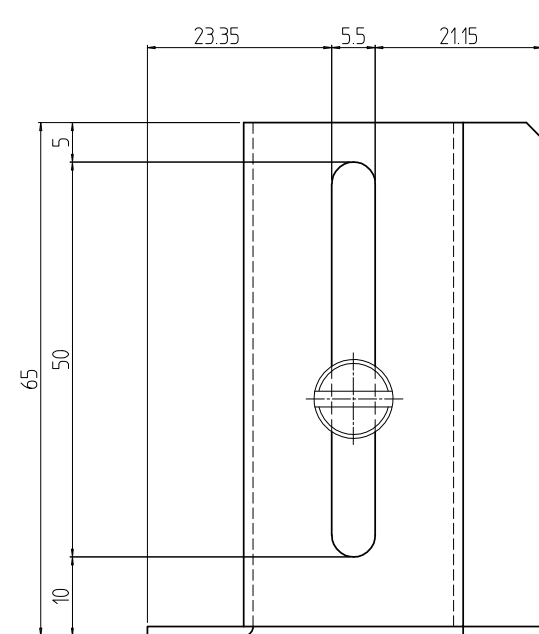
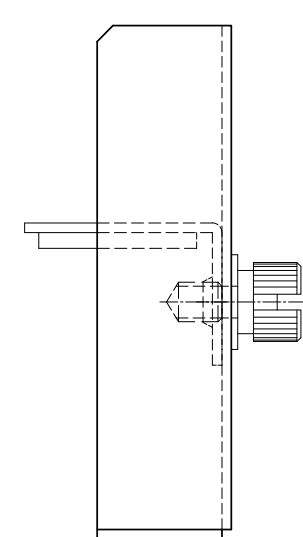
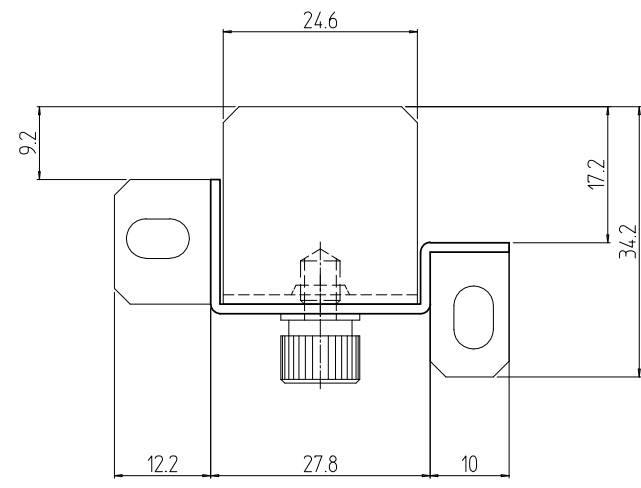


変更 REVISIONS			
回数 REV. MARK	日付 DATE	記事 CONTENTS	変更者 REVISED BY



2	05		抜け止めワッシャー	ポリアミド	原色
2	04		パネルホールドネジ M5	BsB	Ep-Fe/Zn5,Cr0.1r
2	03		クッションゴム	CRNW25 スポンジ t20	「ブラック」片面接着テープ貼付
2	02		マウント金具	SPCC t1.2	Ep-Fe/Zn5/CM2C
2	01		マウントブラケット(L)	SPCC t1.2	Ep-Fe/Zn5/CM2C

数量 QUANTITY	No.	図番 DRAWING No.	部品名 PART NAME	材質 MATERIAL	仕上 FINISH
		単位 UNIT	設計 DESIGNED	検 CHECKED	承認 APPROVED
		尺度 SCALE	図名 TITLE		
			品名 NAME		
			型式 MODEL		
			図番 DRAWING No.		

摂津金属工業株式会社
外観寸法(L)
 品名 木板用マウントブラケット
 型式 NHBWO-5065WMB
 図番 NHBWO-110011