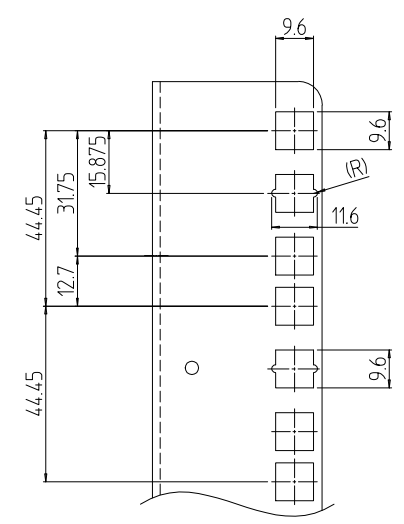
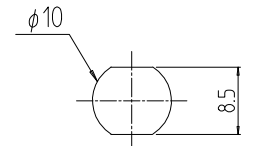
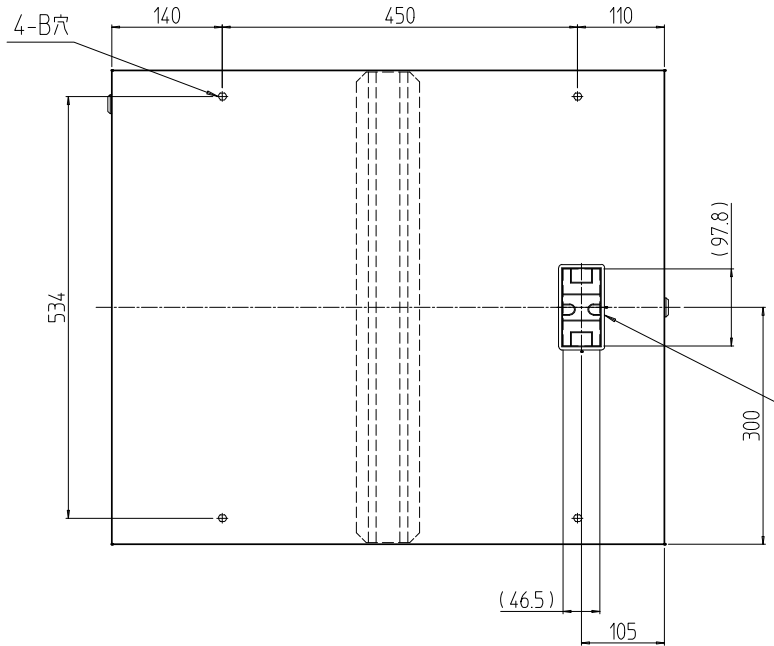


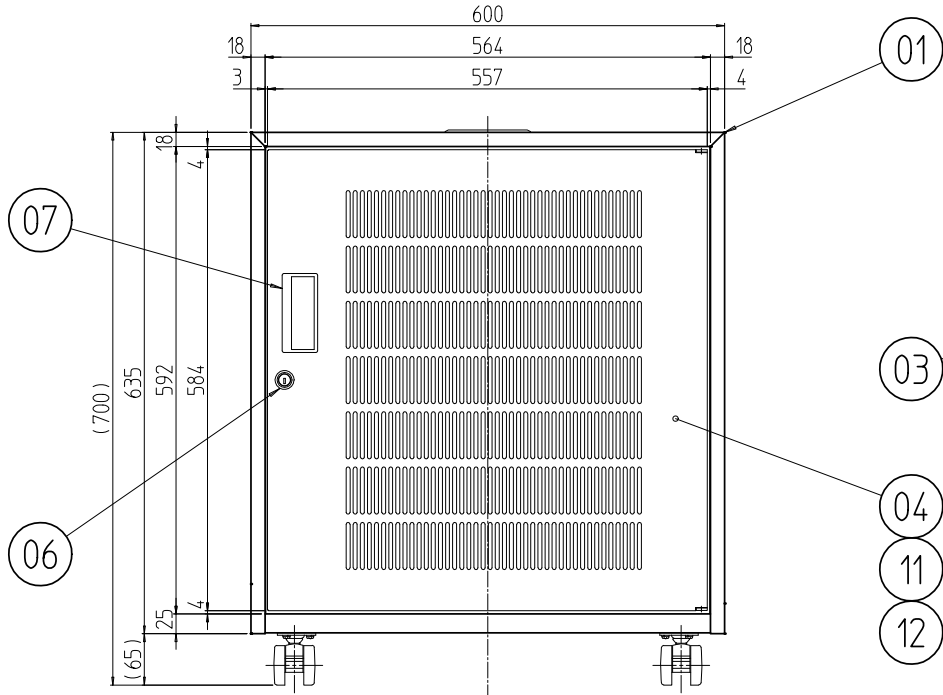
変更 REVISIONS			
回数 REV. MARK	日付 DATE	記事 CONTENTS	変更者 REVISOR



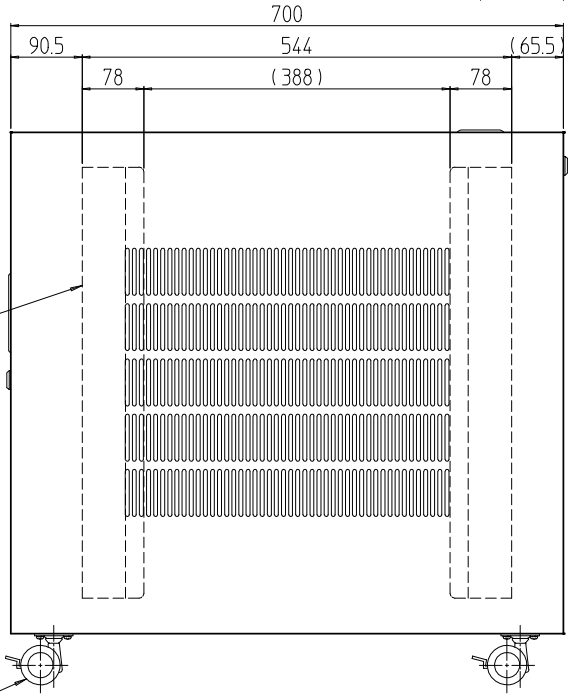
A部詳細 (1 : 2)



B穴詳細 (1 : 1)  
\*ジョイント加工済み  
(オプション取付時に打ち抜いて使用)



01

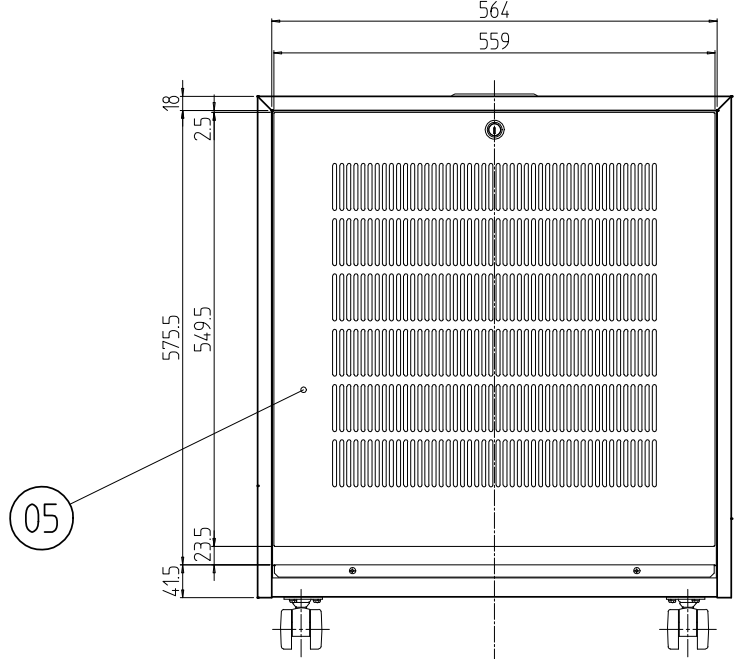


03

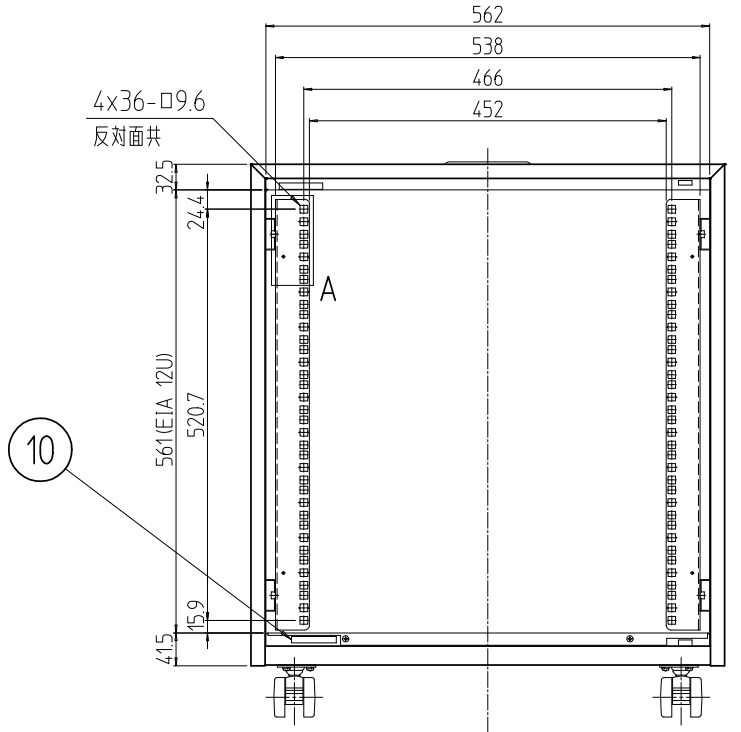
04

11

12

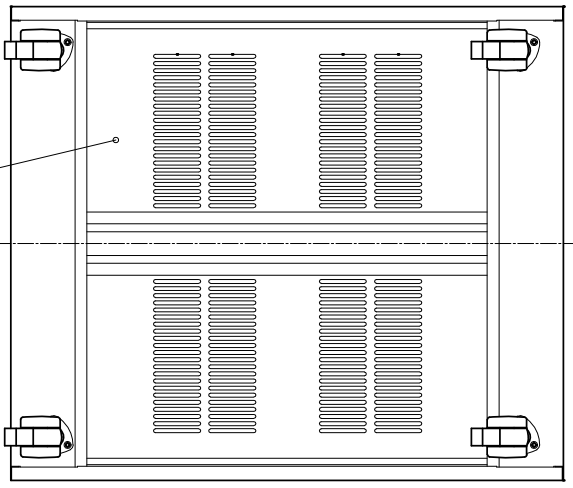


05



09

02



ドアを外した状態

数量 QUANTITY	No.	図番 DRAWING No.	部品名 PART NAME	材質 MATERIAL	仕上 FINISH
2	12		保護シール	PET	透明
4	11		緩衝材	EMMA	透明
2	10		マグネットキャッチ	ABS	
4	09		キャスター	PA	ブラック
1	08		配線孔キャップ	ABS	ホワイト
1	07		Mカード引手	ABS	ライトグレー
2	06		クリップ式コインロック	SUS等	シルバー
1	05		後板	SPCC t0.8/t1.6	
1	04		ドア	SPCC t0.8/t1.0	
4	03		パネルマウントアングル12U	SPCC t2.0	「パールグレイ」N7.5塗装
1	02		底板	SPCC t0.8/SECC t0.6	
1	01		本体12U6070V	SPCC t0.8/t1.0/t1.2/t2.0 SECC t0.6	

図番 No.	図名 TITLE	単位 UNIT	設計 DESIGNED	検閲 CHECKED	承認 APPROVED	図名 TITLE
	外観寸法	mm				
	品名 NAME	1 : 10				ネットワークオフィスラック
	型式 MODEL					NOR-12U6070VN7
	図番 DRAWING No.					NOR-010011