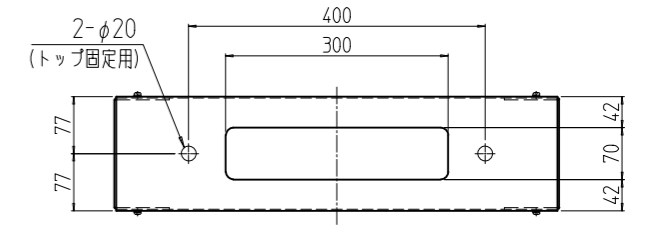
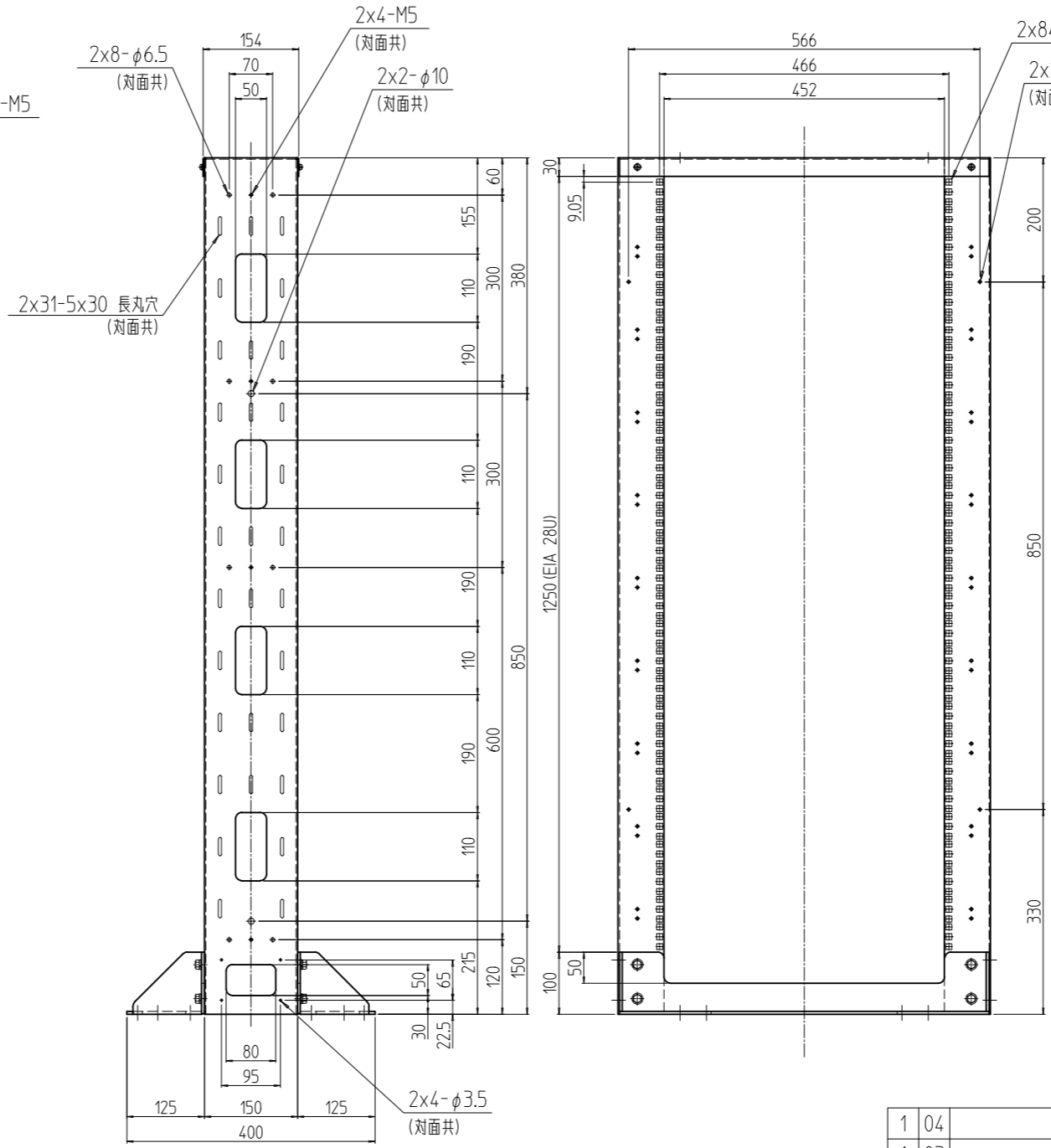
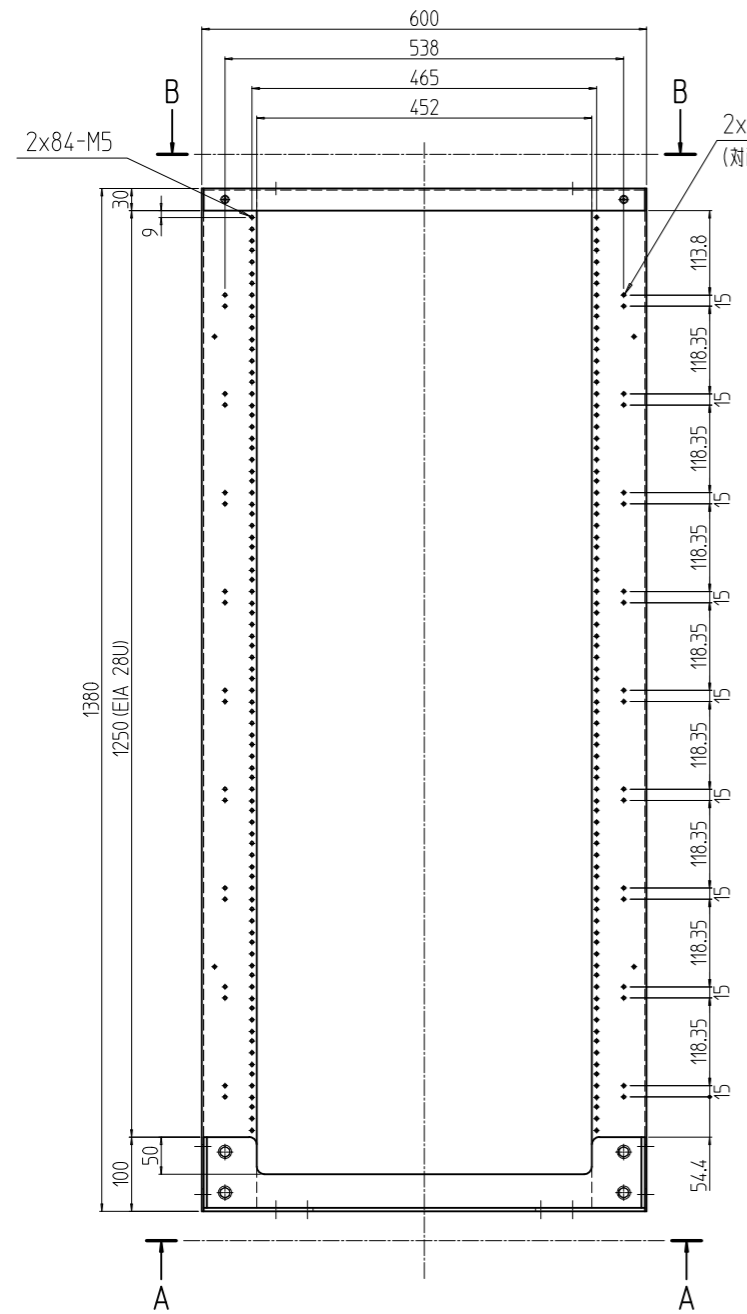
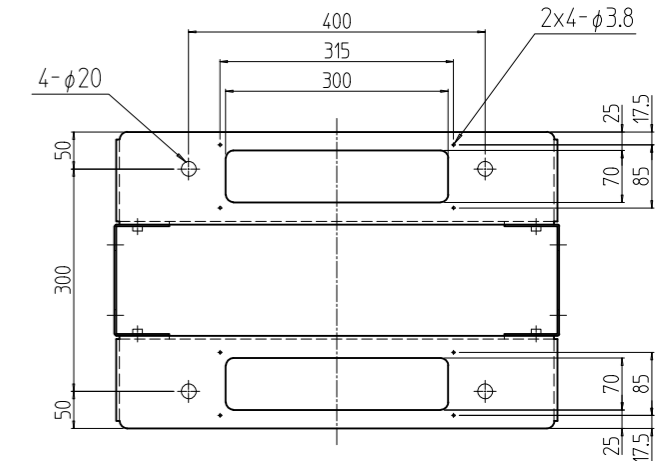


変更 REVISIONS			
回数 REV. MARK	日付 DATE	記事 CONTENTS	変更者 REVISED BY



B-B



A-A

1	04		トップWフレーム	鋼板 t2.0	
1	03		Hフレーム 1380(R)	鋼板 t2.3	「ブラック」メラミン塗装
1	02		Hフレーム 1380(L)	鋼板 t2.3	
2	01		ベース	鋼板 t4.5	
個数 QUANTITY	No.	図番 DRAWING No.	部品名 PART NAME	材質 MATERIAL	仕上 FINISH
		単位 UNIT	設計 DESIGNED	検 CHECKED	承認 APPROVED
		mm			
MODEL		尺度 SCALE	図名 TITLE		
		1 : 10	外觀寸法		
			品名 NAME		
			ネットワークオープンラック		
			型式 MODEL		
			NX-28UM5N1		
			図番 DRAWING No.		
			NX-020011		

出

SETTSU 摂津金属工業株式会社