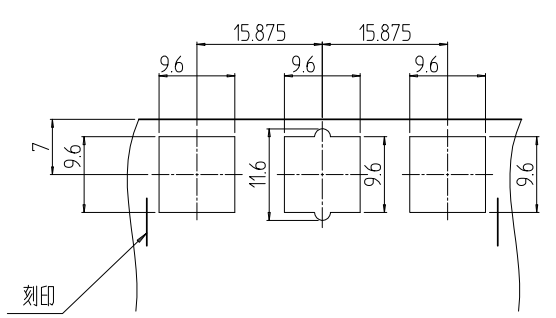
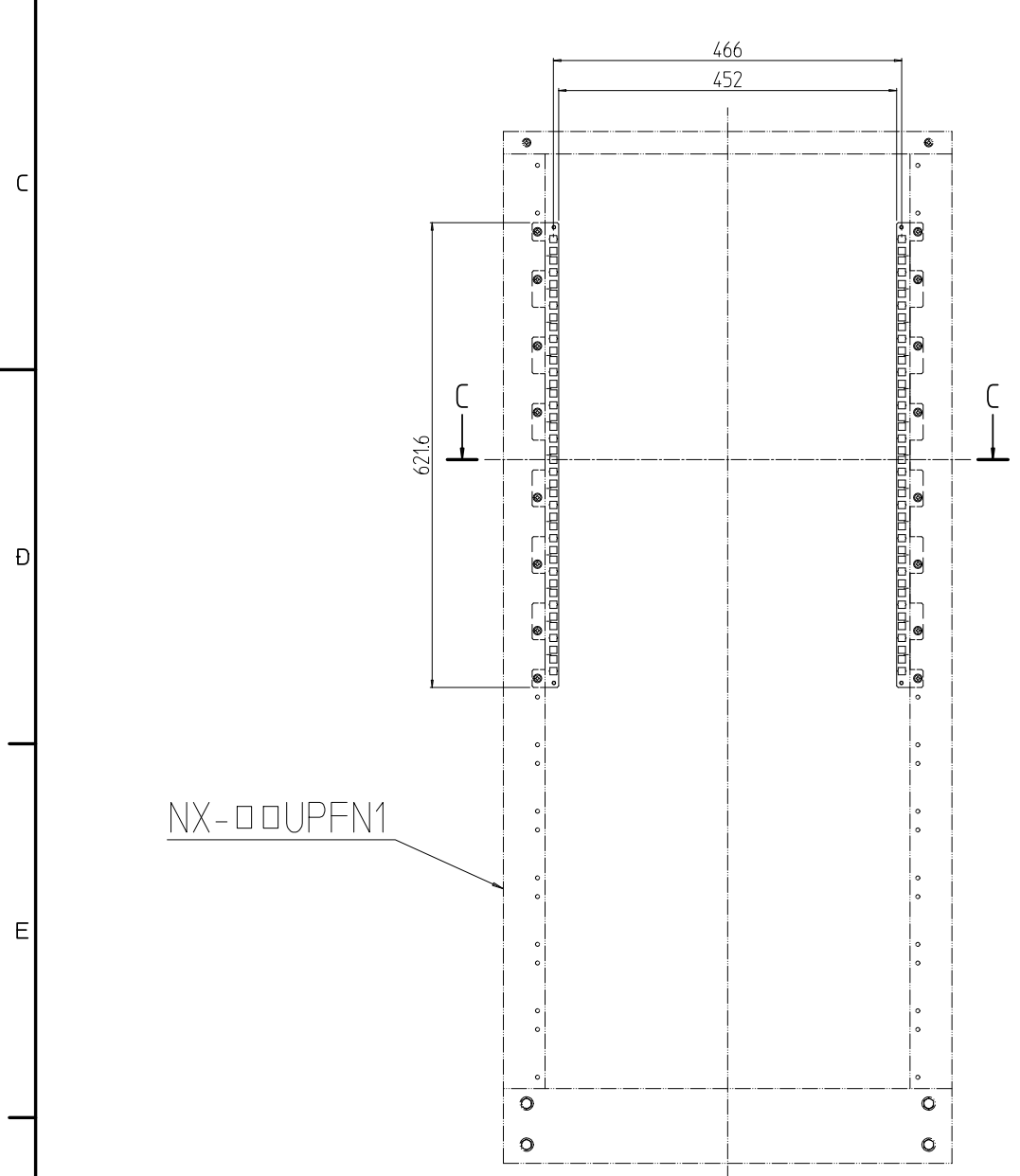
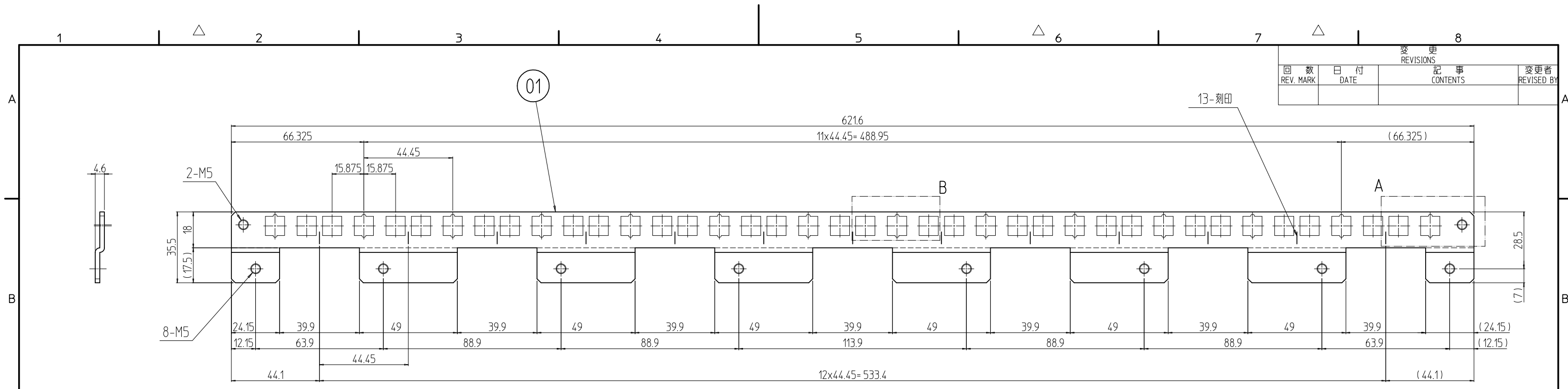
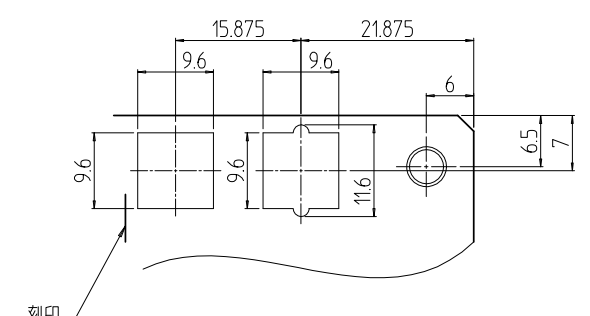


変更 REVISIONS			
回数 REV. MARK	日付 DATE	記事 CONTENTS	変更者 REVISED BY



B部詳細 (1:1)  
(12ヶ所同様に加工)



A部詳細 (1:1)  
(2ヶ所同様に加工)

実装図 (1:10)  
上下任意の位置に実装可能 (2Uおき)

数量 QUANTITY	01	図番 DRAWING No.	マウントフレーム 14U (角穴)	材質 MATERIAL	SEHC t2.3	仕上 FINISH	「ブラック」N1.0(5B)メラミン塗装
MODEL	NXO-14UPFN1	部品名 PART NAME	マウントフレーム 14U (角穴)	設計 DESIGNED	検図 CHECKED	承認 APPROVED	図名 TITLE
型式	NXO-14UPFN1	単位 UNIT	mm	SCALE	1:2	品名 NAME	マウントフレーム 14U (角穴)
						型式 MODEL	NXO-14UPFN1
						図番 DRAWING No.	NXO-110011

