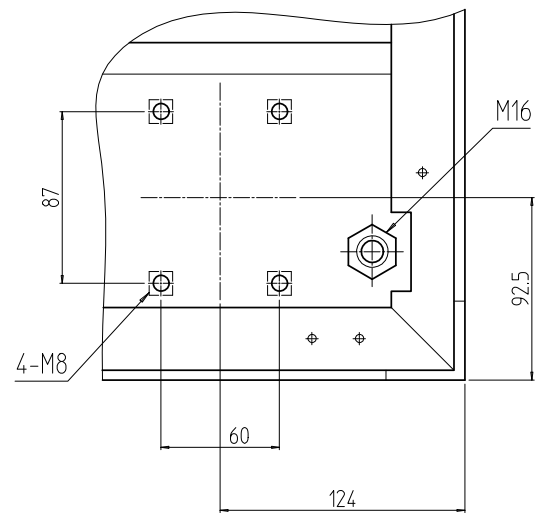
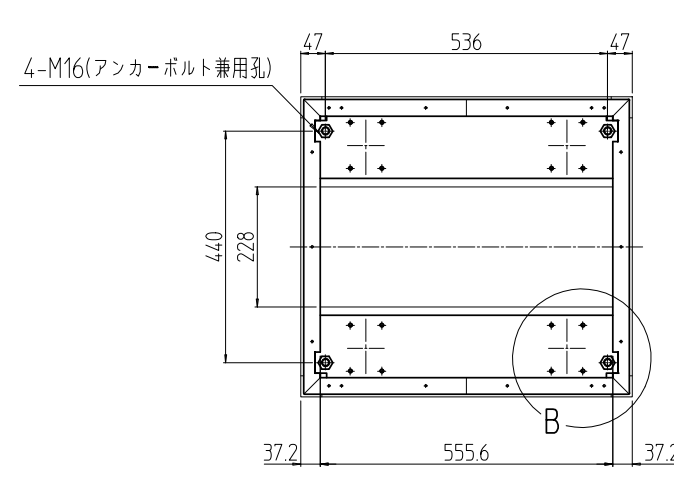
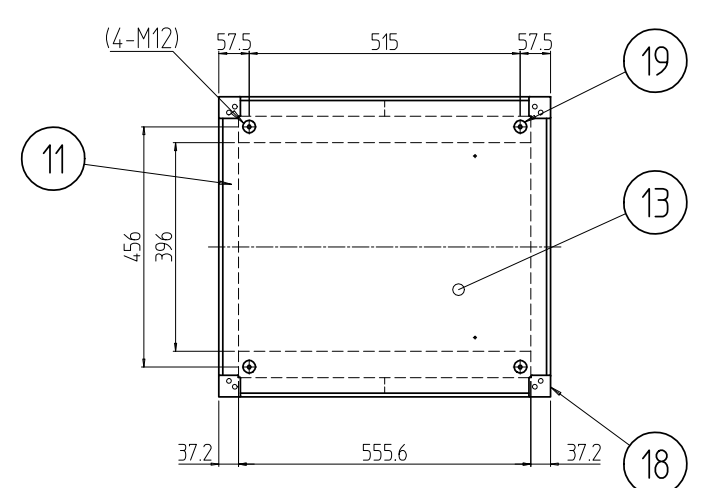
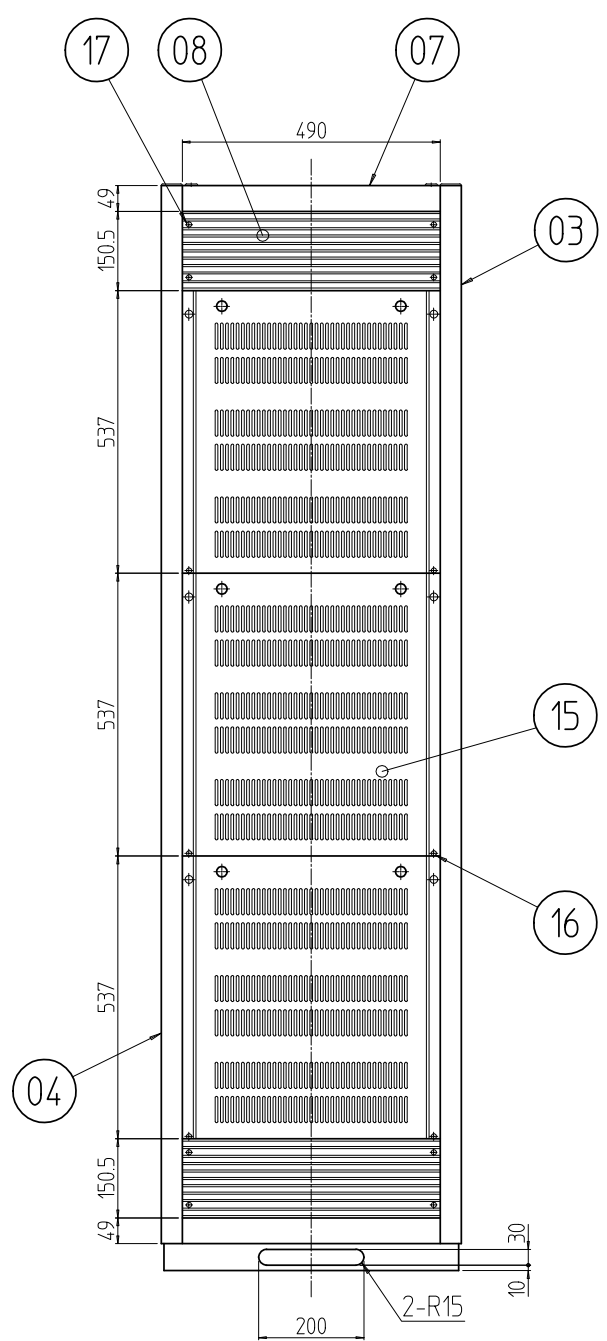
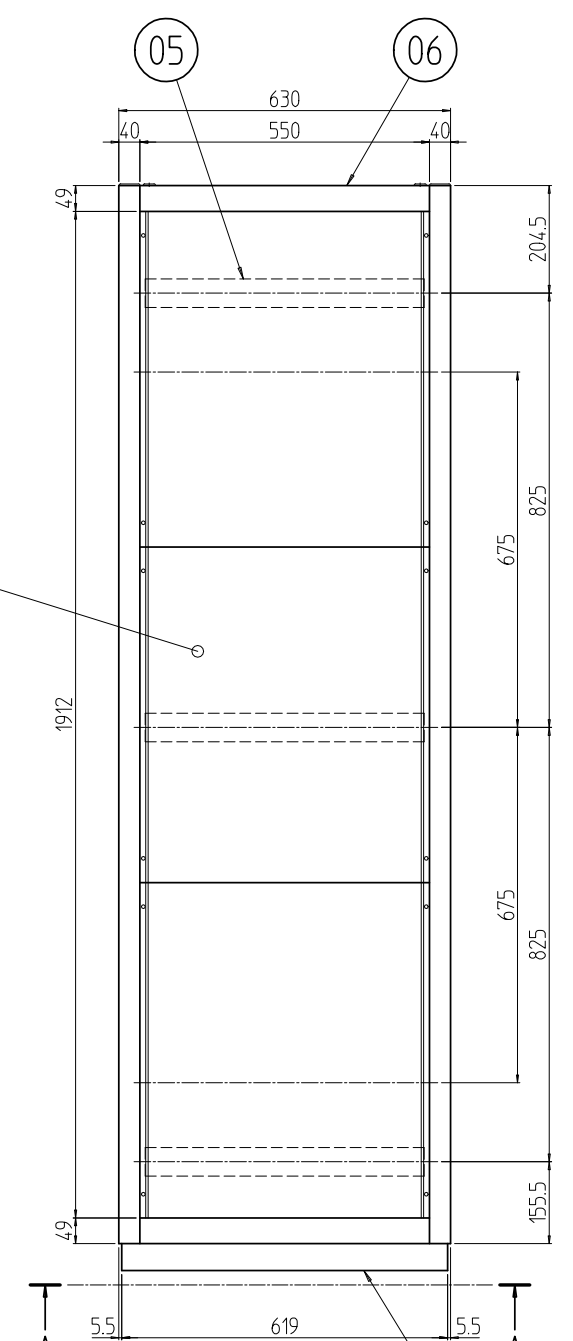
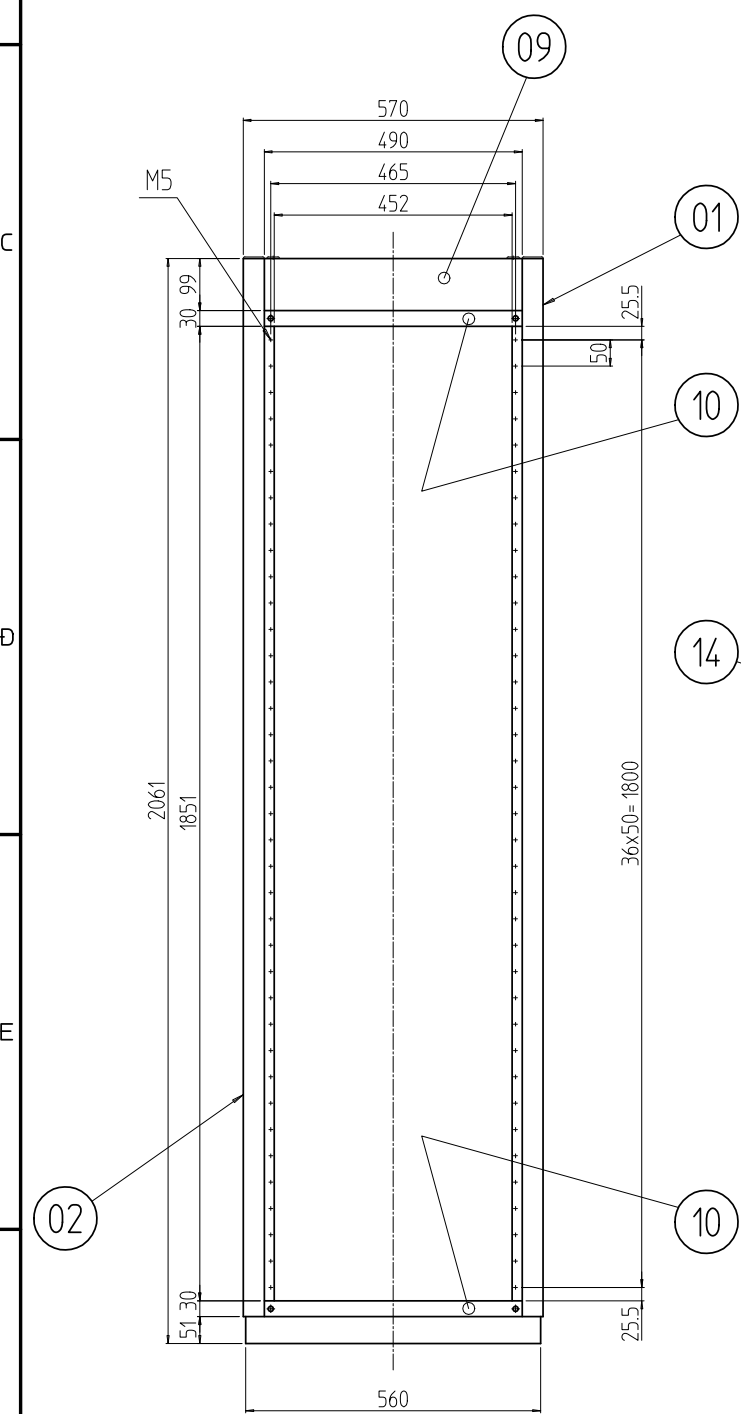


変更 REVISIONS			
回数 REV. MARK	日付 DATE	記事 CONTENTS	変更者 REVISED BY



B部詳細 (1 : 4)
4ヶ所

A-A



4	19	M12化粧ボルト	丸鉄 φ25	Ep-Fe/Ni5b,Cr0.1r
4	18	コーナキャップ		「シルバーグレイ」
8	17	パネルホルドネジ 27	BsB	Ep-Cu/Ni5b,Cr0.1r
6	16	後板ホック		
3	15	後板 2060	SPCC t0.8	「パールグレイ」N7.5(25)メラミン塗装
6	14	側板 2060-630	SPCC t2.0	「ブラック」N1.0(25)メラミン塗装
1	13	天板 570-630N	SPCC t1.0	
1	12	ベース本体570-630	SPCC t2.0	
1	11	トップ本体570-630	SPCC t2.0/t3.2	
2	10	フロントサブプレート	A1050P t3.0	ヘアラインB2アルマイト
1	09	化粧Wフレーム	A6063S T5	B2アルマイト「パールグレイ」N7.5(25)メラミン塗装
2	08	ベンチレーションパネル 150-490		
2	07	Wフレーム570	A6063SS T6	B2アルマイト
4	06	Dフレーム630		
6	05	サイドフレーム 630M5		
1	04	リヤHフレーム2060L		
1	03	リヤHフレーム2060R		
1	02	フロントHフレーム2060L		
1	01	フロントHフレーム2060R		

個数 QUANTITY	No.	図番 DRAWING No.	部品名 PART NAME	材質 MATERIAL	仕上 FINISH

図名 TITLE: **外観寸法**
 品名 NAME: RJCキャビネットラック
 型式 MODEL: RJC-2060-630N7
 図番 DRAWING No.: RJC-206311
 単位 UNIT: mm
 尺度 SCALE: 1 : 15
 設計 検図 承認
 DESIGNED CHECKED APPROVED
 出 発
 IDEAL 摂津金属工業株式会社