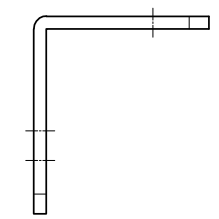
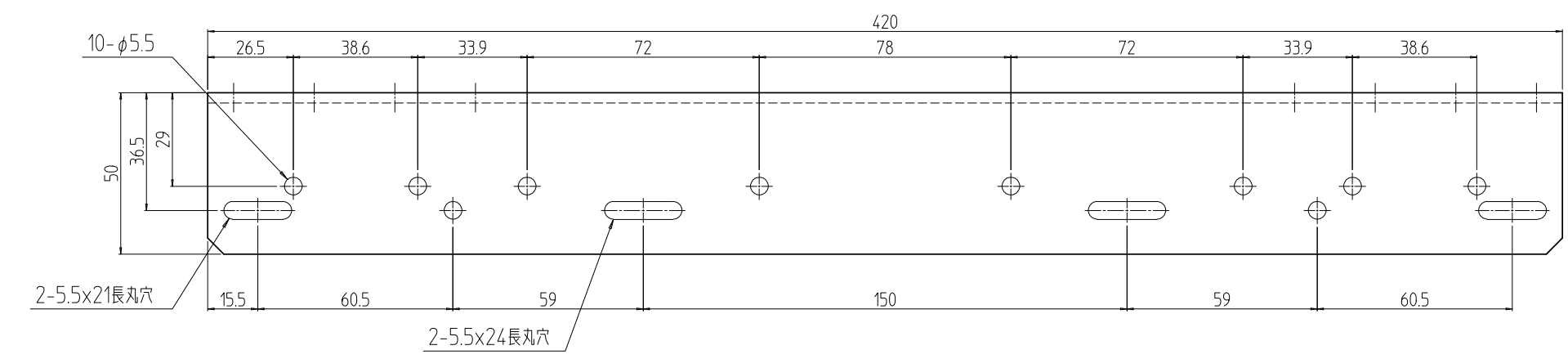
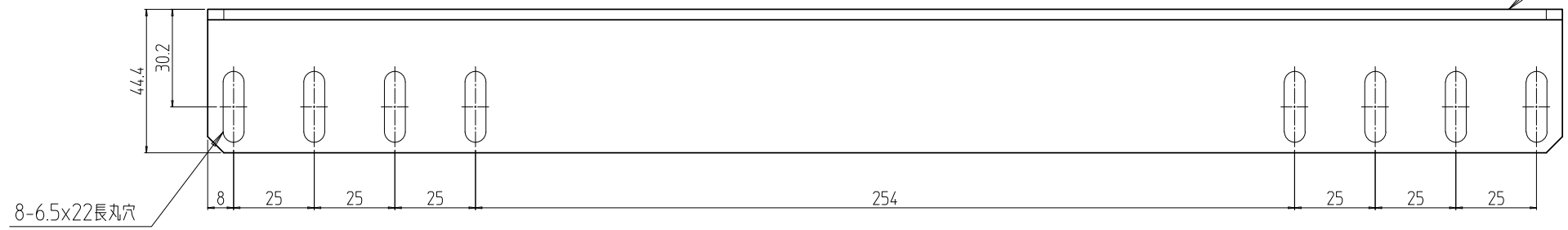


変更 REVISIONS			
回数 REV. MARK	日付 DATE	記事 CONTENTS	変更者 REVISED BY



01



2	01	重量用サポートアングル 550	SPCC t3.2	「ブラック」塗装
個数 QUANTITY	No.	図番 DRAWING No.	部品名 PART NAME	材質 MATERIAL
		単位 UNIT	設計 検図 承認	仕上 FINISH
		尺度 SCALE	DESIGNED CHECKED APPROVED	図名 TITLE
		1:2		品名 NAME
				NPO重量用サポートアングル
				型式 MODEL
				NPO-550HDSA2
				図番 DRAWING No.
				NPO-140102

出 図

IDEAL 摂津金属工業株式会社