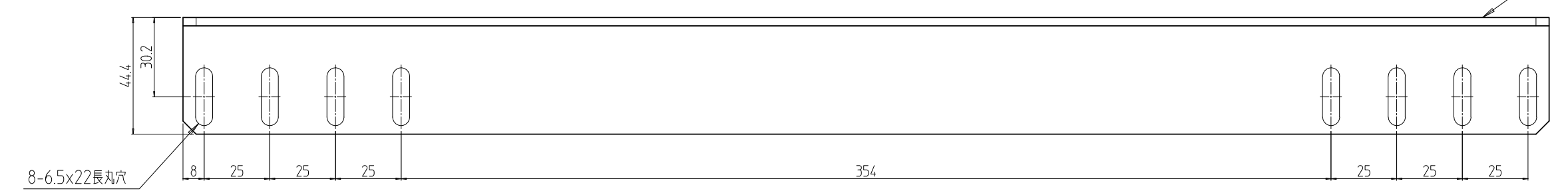
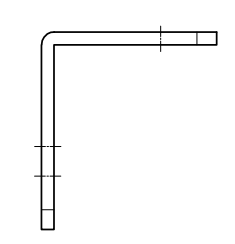
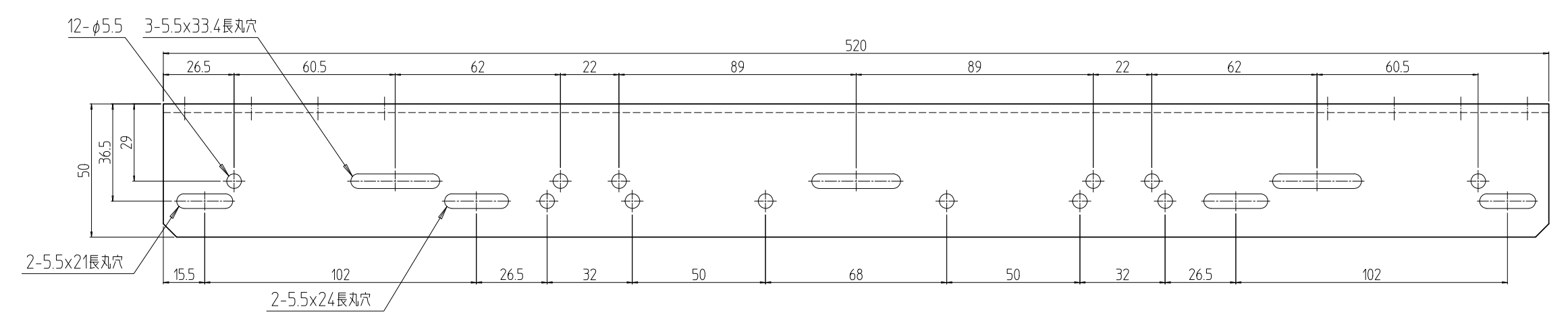


変更 REVISIONS			
回数 REV. MARK	日付 DATE	記事 CONTENTS	変更者 REVISED BY



01

2	01	重量用サポートアングル 650		SPCC t3.2	「ブラック」塗装	
数量 QUANTITY	No.	図番 DRAWING No.	部品名 PART NAME	材質 MATERIAL	仕上 FINISH	
NPO-650HDSA2 型式	MODEL	単位 UNIT	設計 DESIGNED	検図 CHECKED	承認 APPROVED	
		尺度 SCALE	図名 TITLE			
		品名 NAME			外観寸法	
		型式 MODEL			NPO重量用サポートアングル	
IDEAL 摂津金属工業株式会社			図番 DRAWING No.			
			NPO-140202			