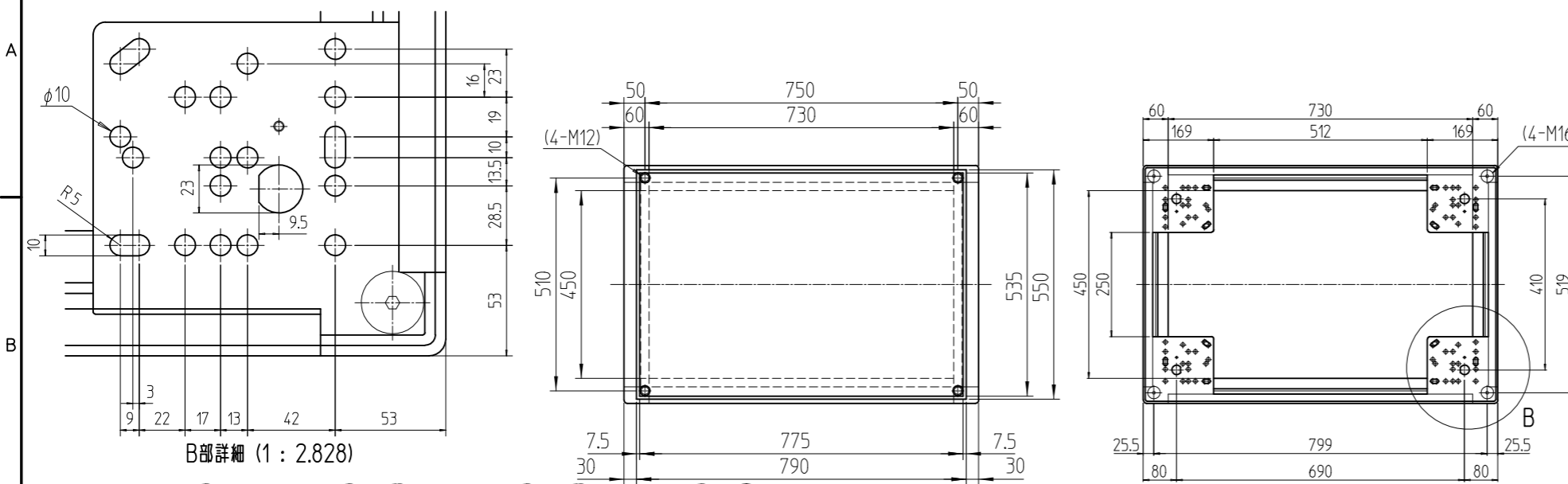
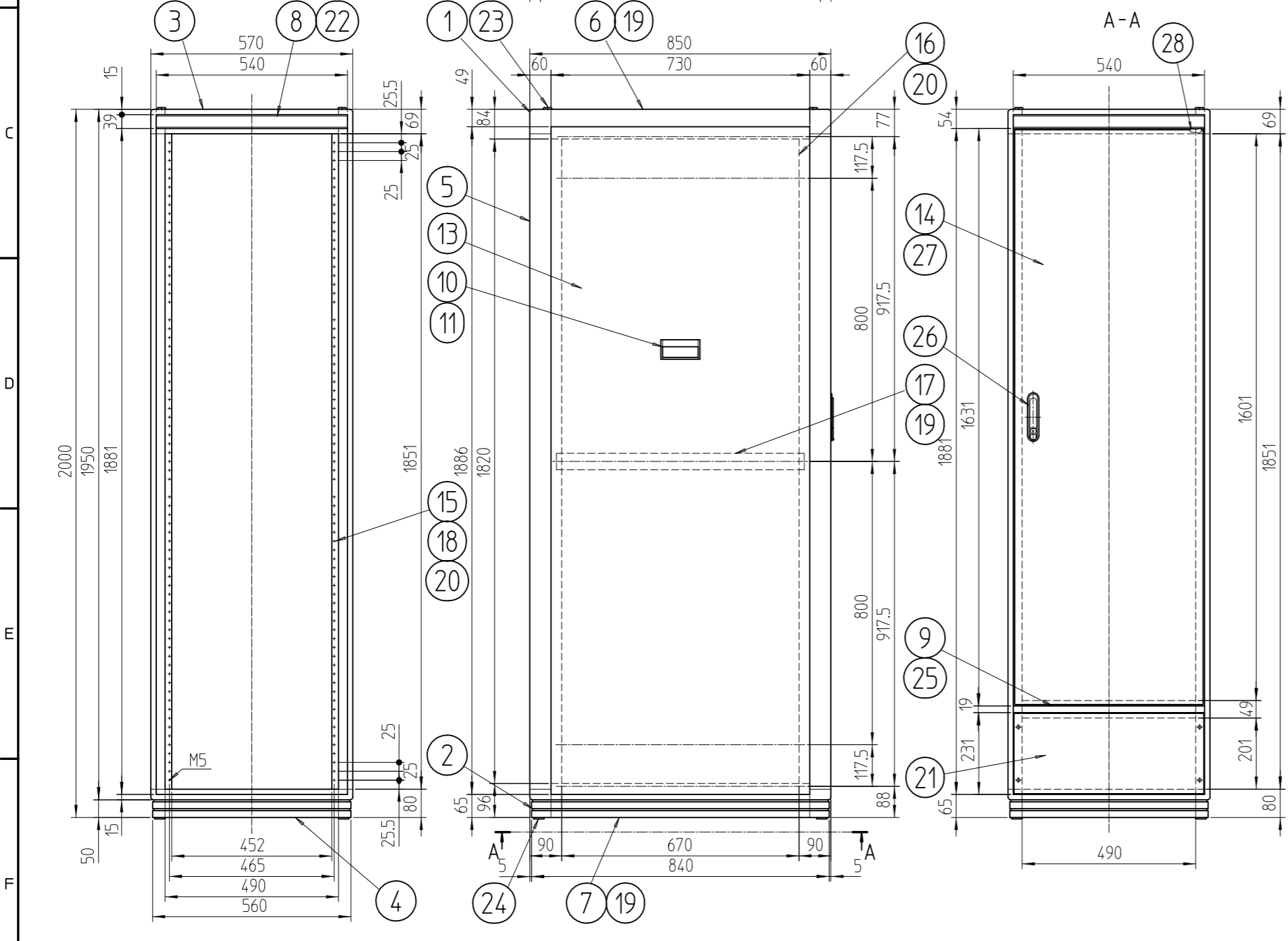


変更 REVISIONS			
回数 REV. MARK	日付 DATE	記事 CONTENTS	変更者 REVISED BY



B部詳細 (1 : 2.828)



No.	数量 QUANTITY	図番 DRAWING No.	部品名 PART NAME	材質 MATERIAL	仕上 FINISH
1	28		ドア樹脂コーナー	バイオポリカーボネート	「ブラック」
1	27		ドア軸セット	Fe/ステンレス	メッキ処理/生地
1	26		フラッシュリフトハンドル	亜鉛ダイキャスト	サチライトクロームメッキ
1	25		センターフレームカバー570	ABS	「ホワイトグレイ」
4	24		M16キャップ	ナイロン6	「ブラック」
4	23		M12化粧ボルト	丸鉄 φ25	メッキ処理
2	22		ネームプレート570	アルミ t1.5	「クリーム」
1	21		コネクタープレート200	アルミ t3.0	生地(片面ビニールコート)
6	20		JIS BarNuts	アルミ押出型材	化成皮膜処理
6	19		サイドバーナット850	アルミ押出型材	化成皮膜処理
6	18		パネルマウントスペーサ13		
2	17		サイドフレーム2 850	アルミ押出型材	B2アルマイト
2	16		ガイドマウントフレーム2000	アルミ押出型材	B2アルマイト
2	15		パネルマウントフレーム2000	アルミ押出型材	B2アルマイト
1	14		リヤドア2000	鋼板 t0.8/t2.0	
2	13		側板20-8	鋼板 t0.8	
1	12		天板850	鋼板 t0.8	
4	11		側板ハンドル側面	アルミ押出型材	
2	10		側板ハンドル本体	アルミ押出型材	
1	9		センターフレーム570	アルミ押出型材	
2	8		ネームフレーム570	アルミ押出型材	「ホワイトグレイ」メラミン塗装
2	7		ボトムDフレーム850	アルミ押出型材	
2	6		トップDフレーム850	アルミ押出型材	
4	5		Hフレーム2000	アルミ押出型材	
2	4		ボトムWフレーム570	アルミ押出型材	
2	3		トップWフレーム570	アルミ押出型材	
1	2		ボトムコーナー	アルミダイキャスト	
1	1		トップコーナー	アルミダイキャスト	

図名	外観寸法		
品名	FDCキャビネットラック		
型式	FDC-2000-850W		
図番	FDC-033004		
図名	SCALE	1 : 14.14	
図番	DESIGNED	CHECKED	APPROVED
図番	SETTSU 摂津金属工業株式会社		