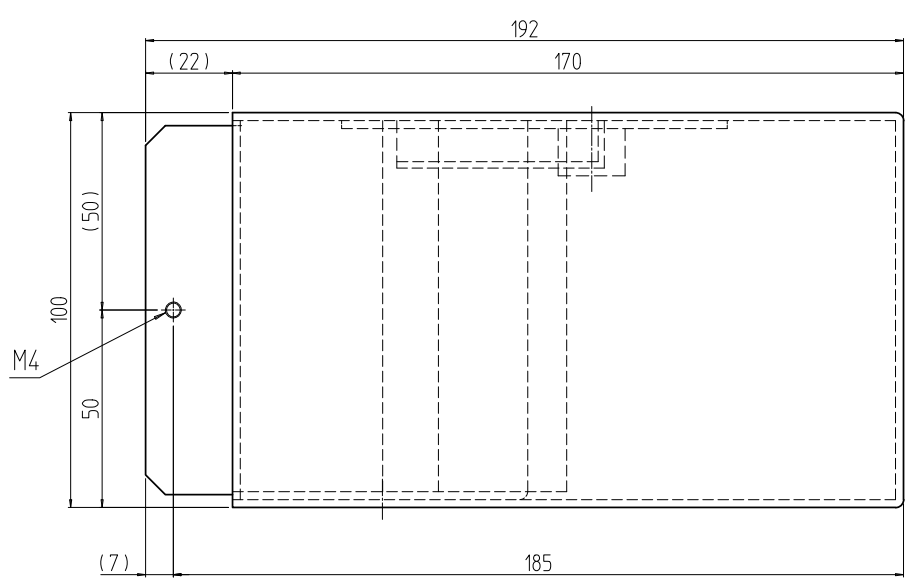
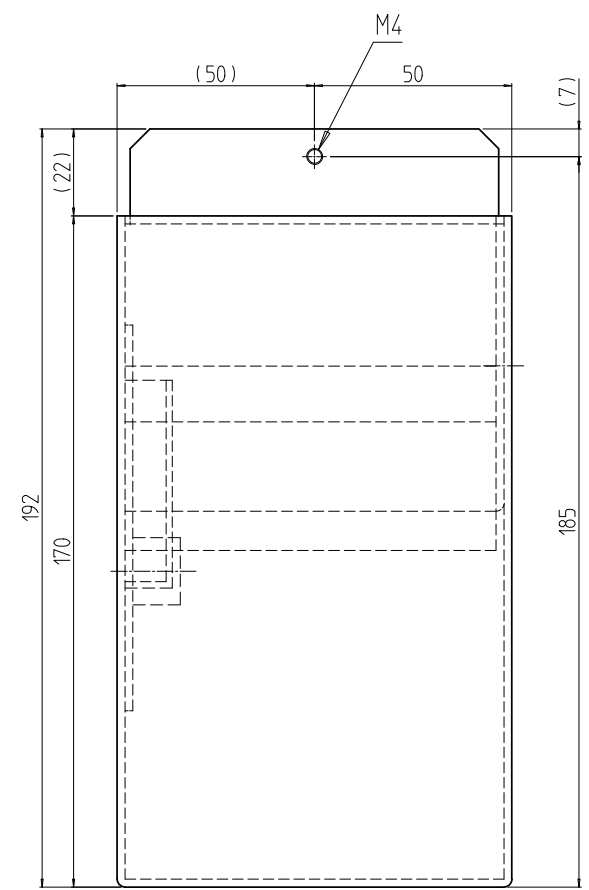
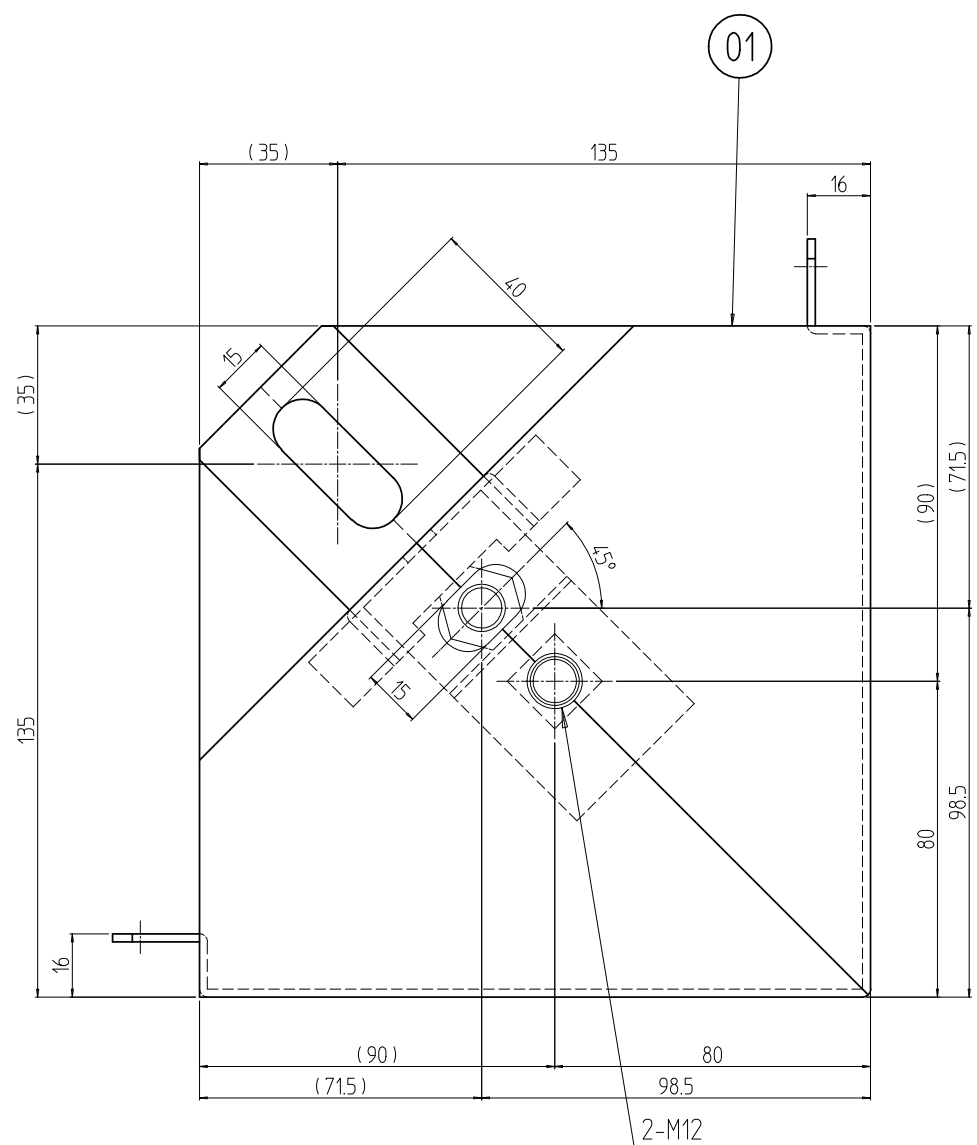


変更 REVISIONS			
回数 REV. MARK	日付 DATE	記事 CONTENTS	変更者 REVISED BY



4	01	ベースコーナ10N	SECC t1.6/t2.0	[ホワイトグレイ]7.5Y7.4/0.8(3B)メラミン塗料		
個数 QUANTITY	No.	図番 DRAWING No.	部品名 PART NAME	材質 MATERIAL	仕上 FINISH	
NPBS-10N9 型式	No.	単位 UNIT mm	設計 DESIGNED	検図 CHECKED	承認 APPROVED	
			図名 TITLE	外觀寸法		
			品名 NAME	配線ベース		
		尺度 SCALE	1:2			
					型式 MODEL	NPBS-10N9
		摂津金属工業株式会社			図番 DRAWING No.	NPBS-010102