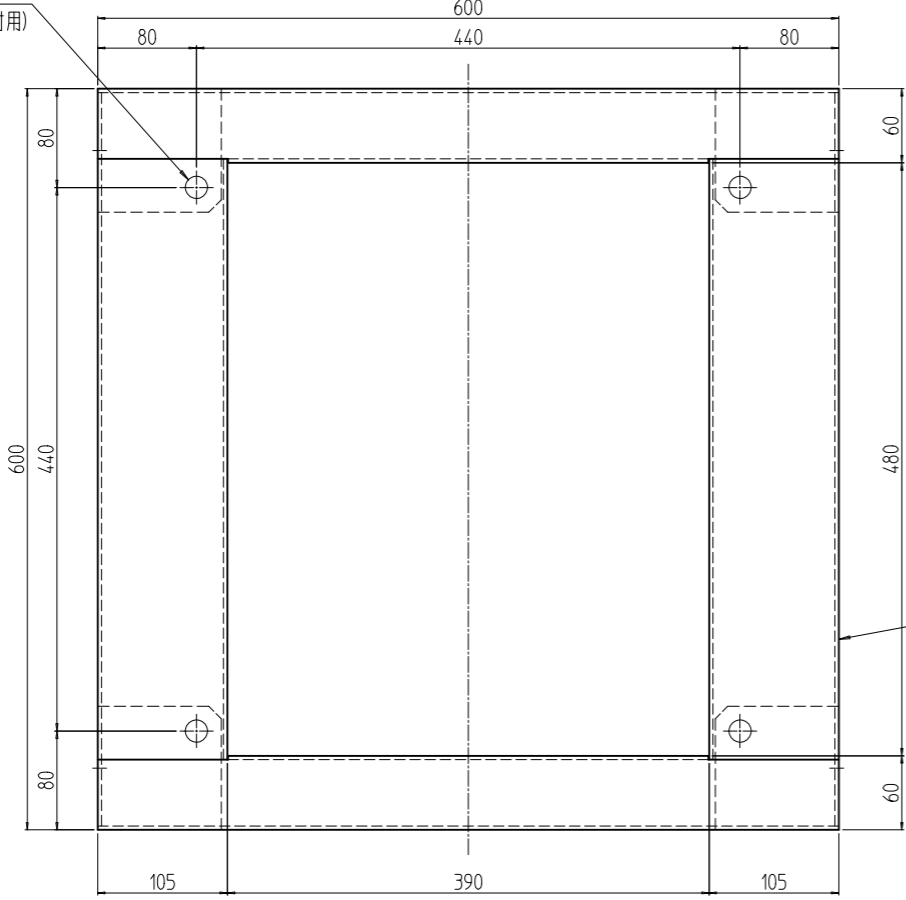


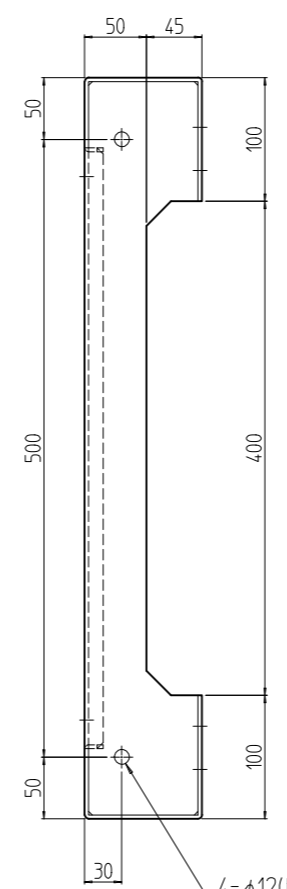
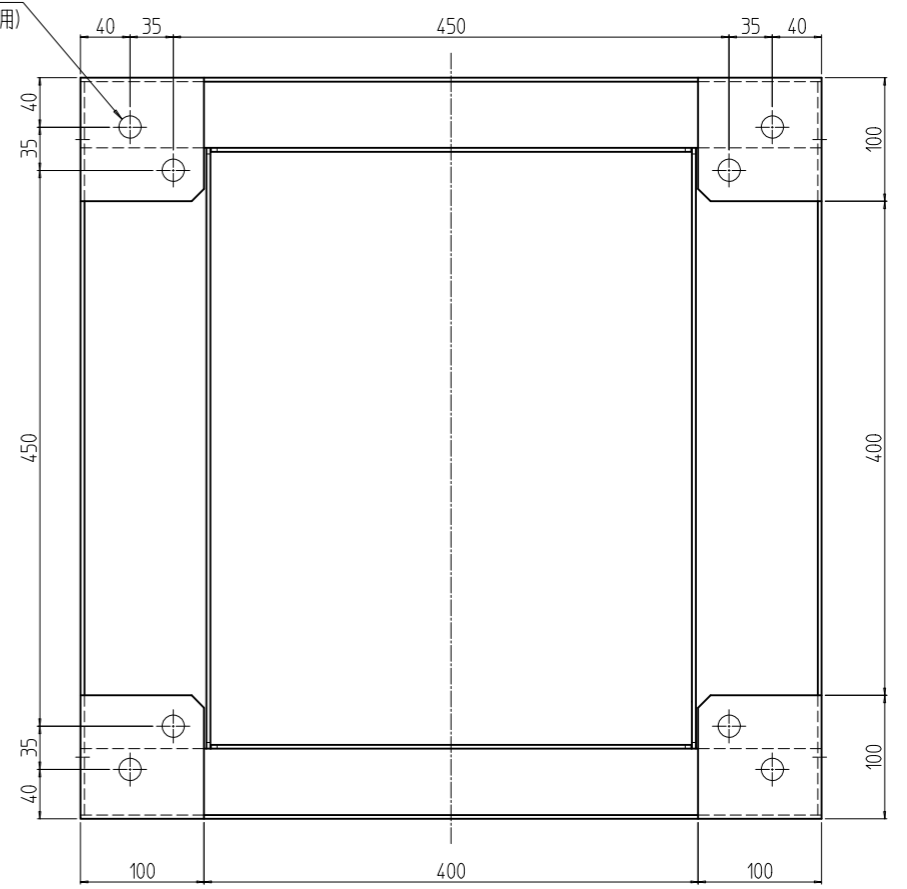
変更 REVISIONS			
回数 REV. MARK	日付 DATE	記事 CONTENTS	変更者 REVISED BY

4-φ18  
(ラック取付用)

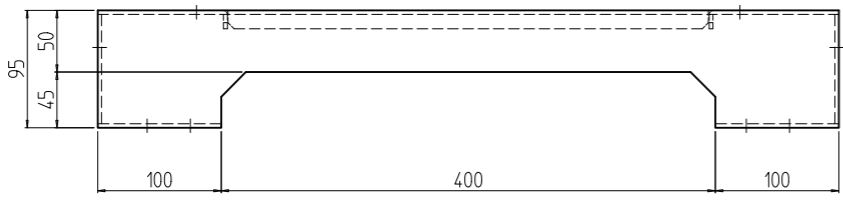


01

8-φ18  
(アンカーボルト用)



4-φ12(対面共)  
(連結用)



1	01	NFO板金架台601060	鋼板 t3.2	[ブラック]メラミン塗装
数量 QUANTITY	No.	図番 DRAWING No.	部品名 PART NAME	材質 MATERIAL
				仕上
		単位 UNIT	設計 DESIGNED	図名 TITLE
		mm	検図 CHECKED	外觀寸法
			承認 APPROVED	品名 NAME
				NFO 板金架台
				型式 MODEL
				NFO-601060PB
				図番 DRAWING No.
				NFO-001011

SETTSU 摂津金属工業株式会社