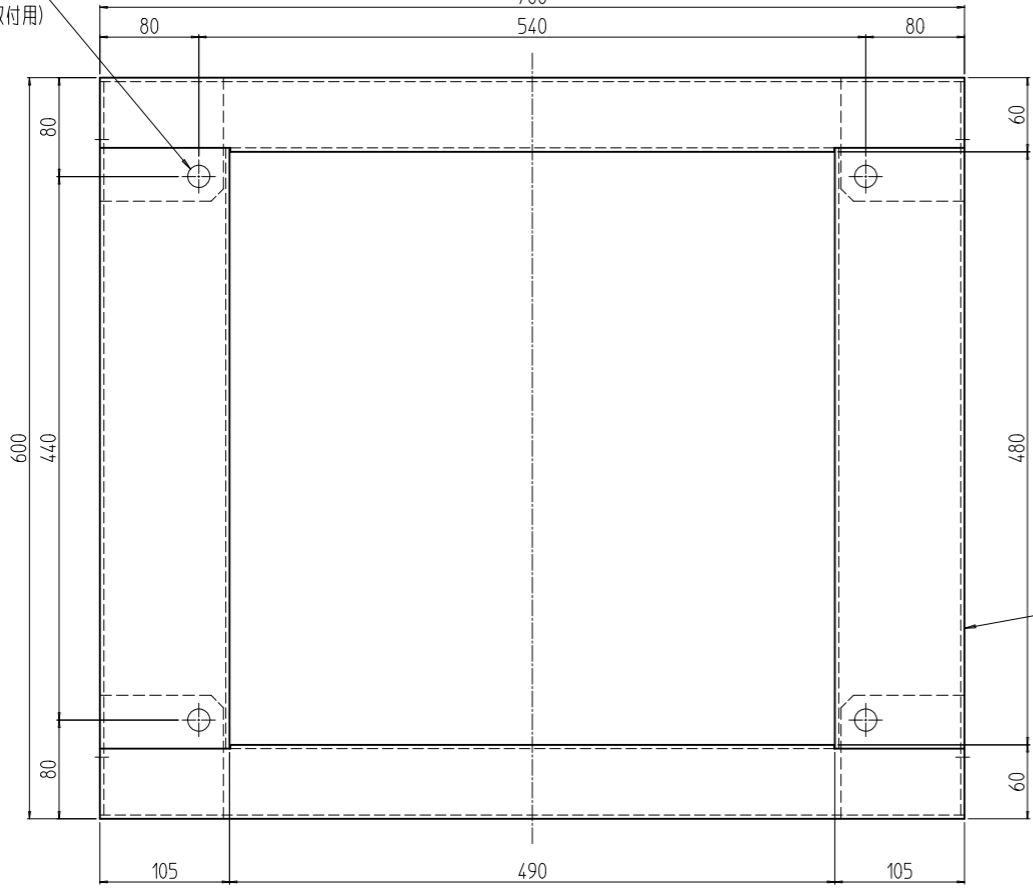


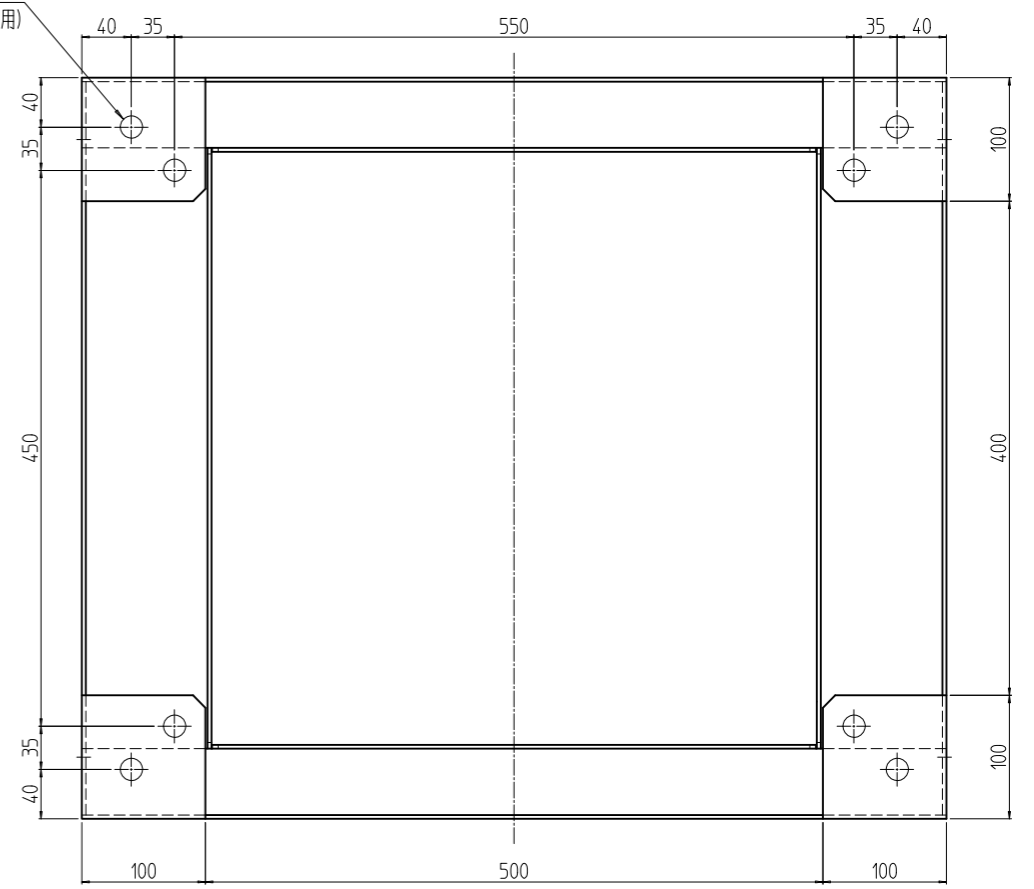
変更 REVISIONS			
回数 REV. MARK	日付 DATE	記事 CONTENTS	変更者 REVISED BY

4-φ18
(ラック取付用)

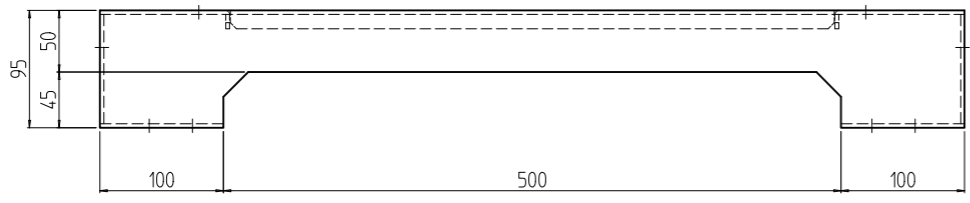
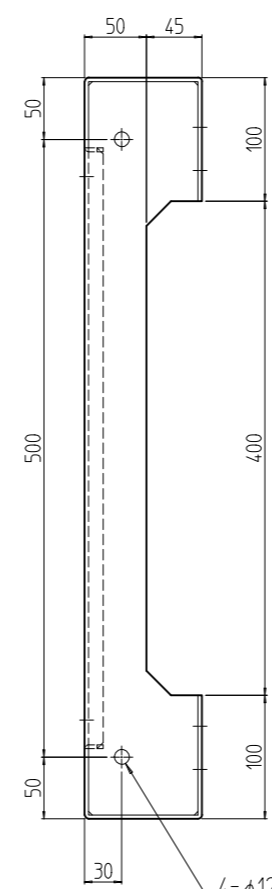


01

8-φ18
(アンカーボルト用)



4-φ12(反対面共)
(連結用)



1	01	NFO板金架台701060	鋼板 t3.2	「ブラック」メラミン塗装
数量 No.	図番 DRAWING No.	部品名 PART NAME	材質 MATERIAL	仕上
単位 UNIT	mm	設計 DESIGNED	検 CHECKED	承認 APPROVED
図名 TITLE	外觀寸法			
品名 NAME	NFO 板金架台			
型式 MODEL	NFO-701060PB			
図番 DRAWING No.	NFO-013011			

SETTSU 摂津金属工業株式会社