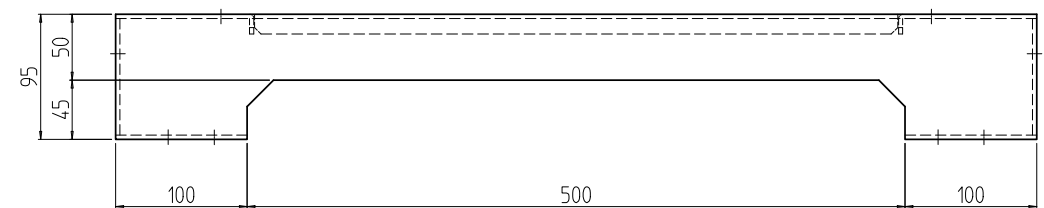
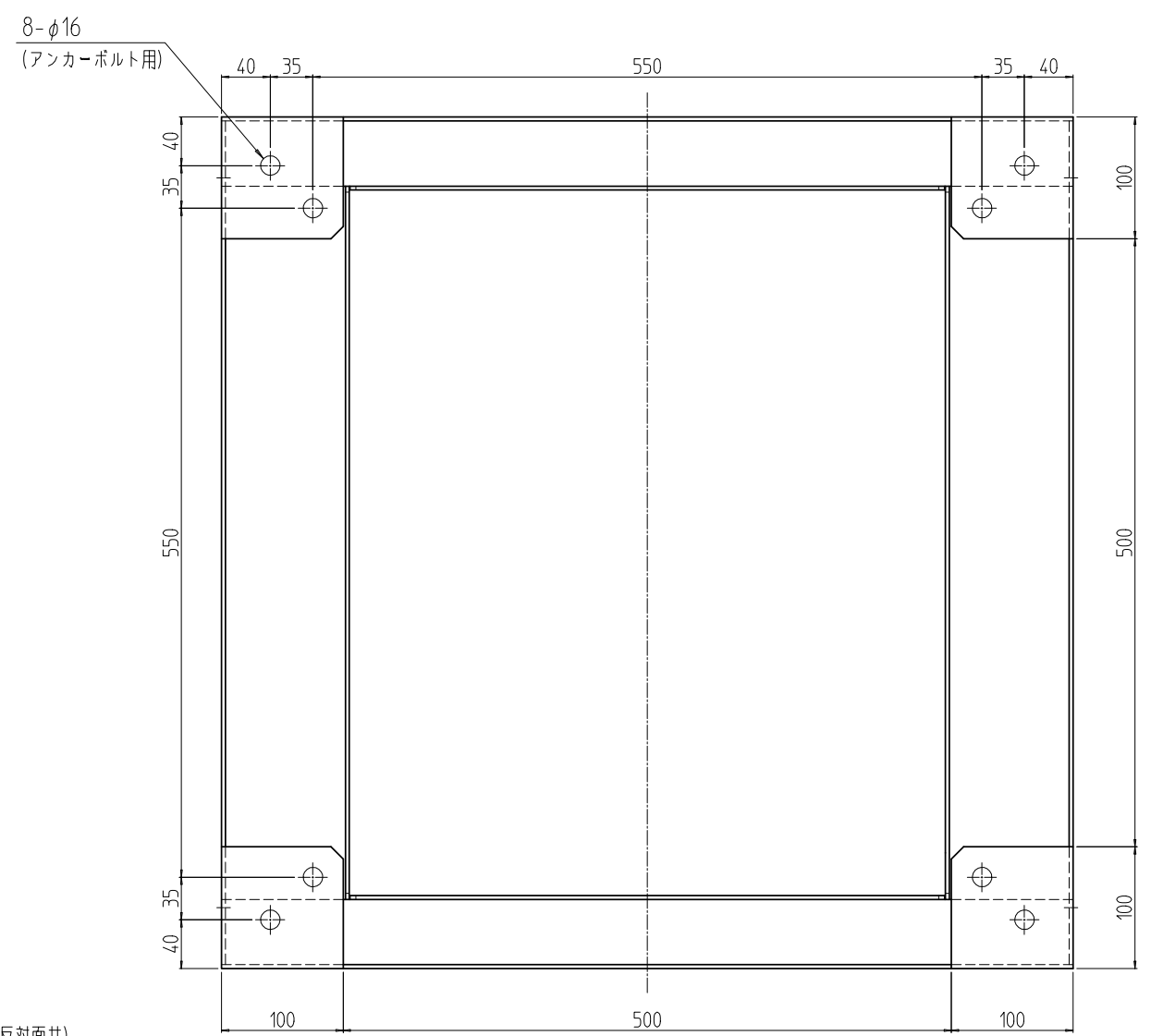
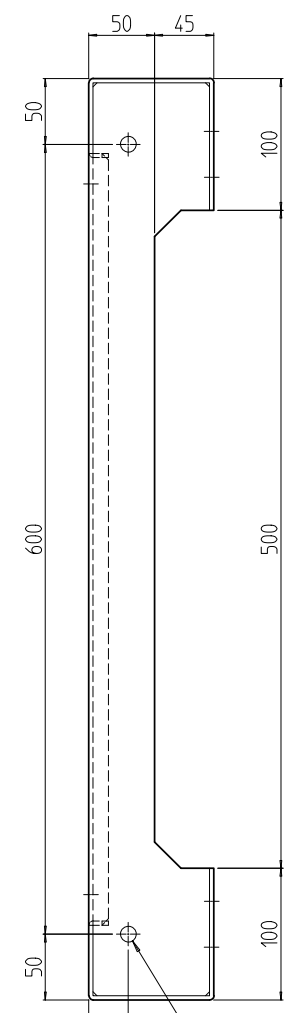
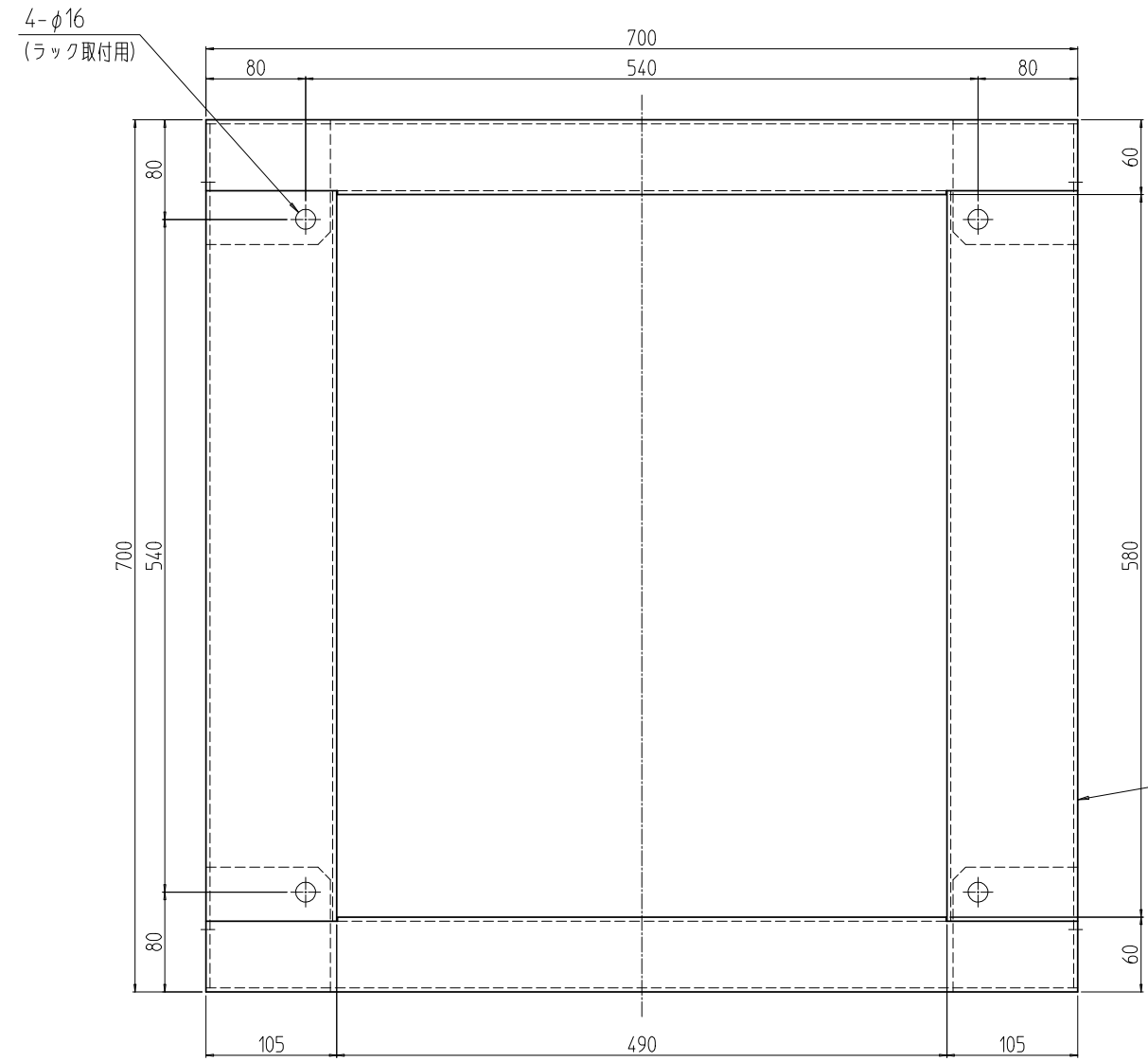


変更 REVISIONS			
回数 REV. MARK	日付 DATE	記事 CONTENTS	変更者 REVISED BY



01

1	01	NFO板金架台701070	SPCC t3.2	「ブラック」N1.0(25)メラミン塗装
個数 QUANTITY	No.	図番 DRAWING No.	部品名 PART NAME	材質 MATERIAL
		単位 mm	設計 検図 承認 DESIGNED CHECKED APPROVED	仕上
		尺度 SCALE		品名 NAME
		1:6		NFO 板金架台
				型式 MODEL
				NFO-701070PB
				図番 DRAWING No.
				NFO-014011

IDEAL 摂津金属工業株式会社