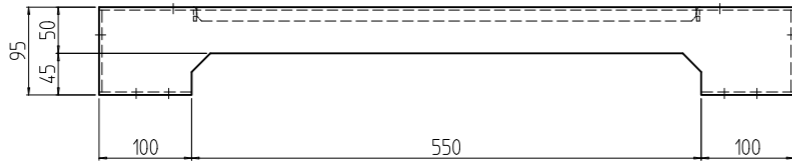
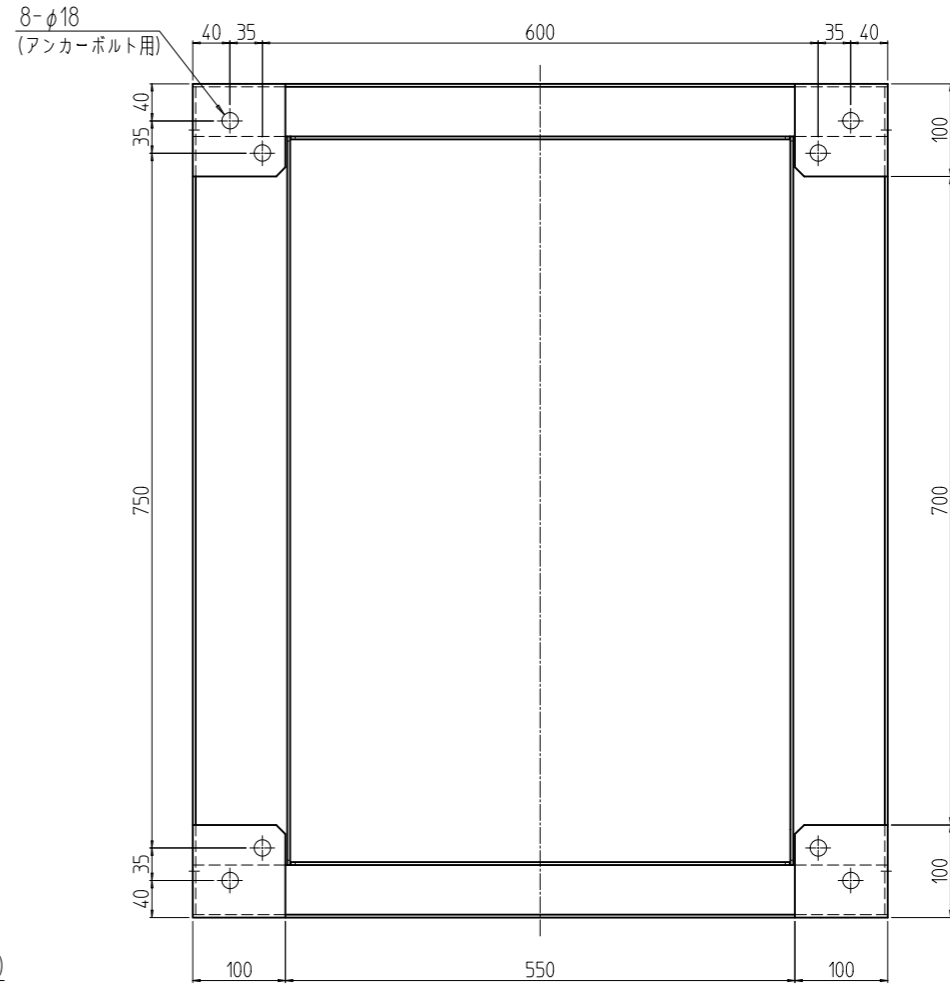
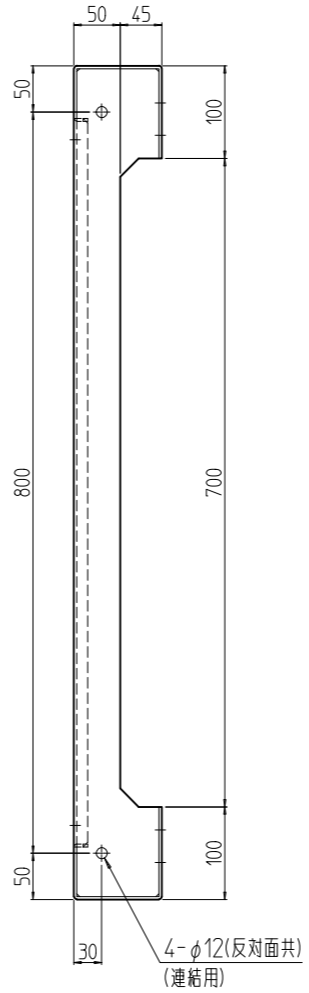
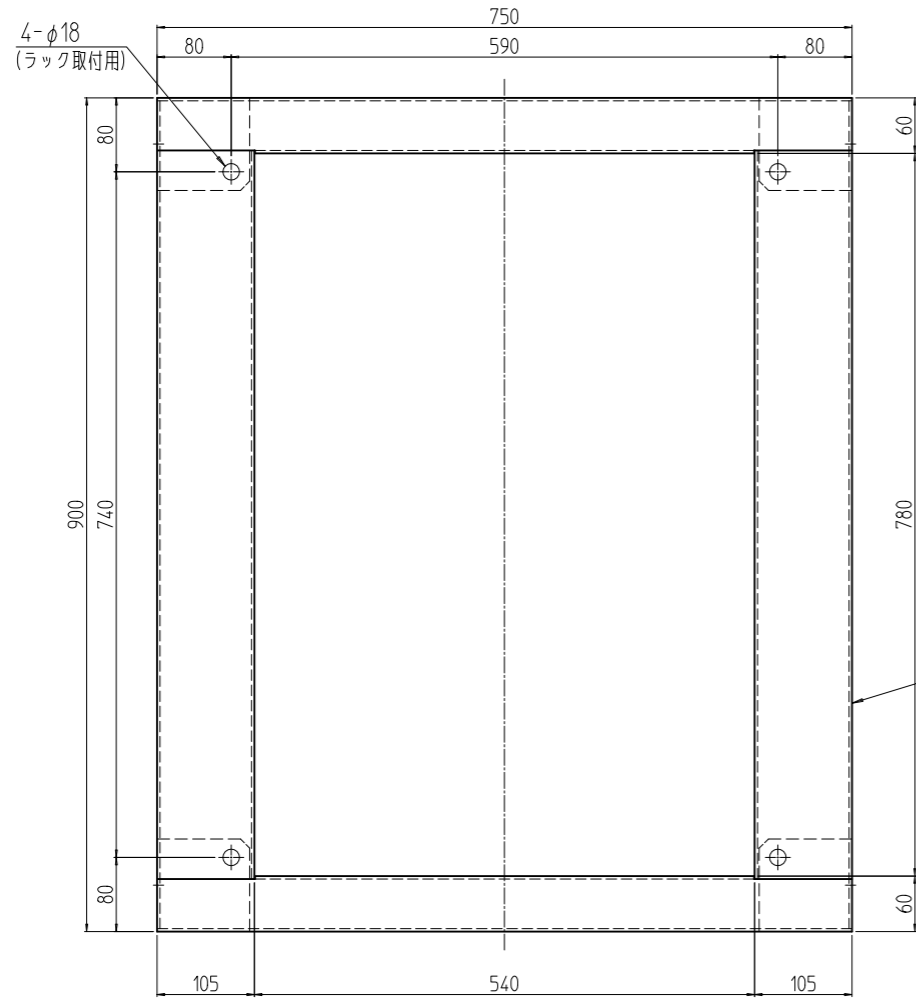


REVISIONS			
回数 REV. MARK	日付 DATE	記事 CONTENTS	変更者 REVISED BY



1	01	NFO板金架台751090	鋼板 t3.2	[ブラック]メラミン塗装
数量 QUANTITY	No.	図番 DRAWING No.	部品名 PART NAME	材質 MATERIAL
		単位 UNIT	設計 DESIGNED	検 CHECKED
		mm	図 DRAWN	承認 APPROVED
		図 DRAWN	図 TITLE	
		尺 SCALE	品 NAME	
		1:8	NFO 板金架台	
		出		型 MODEL
		SETTSU 摂津金属工業株式会社		NFO-751090PB
		図 DRAWING No.		NFO-027011