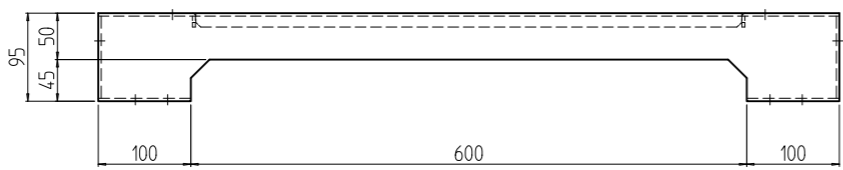
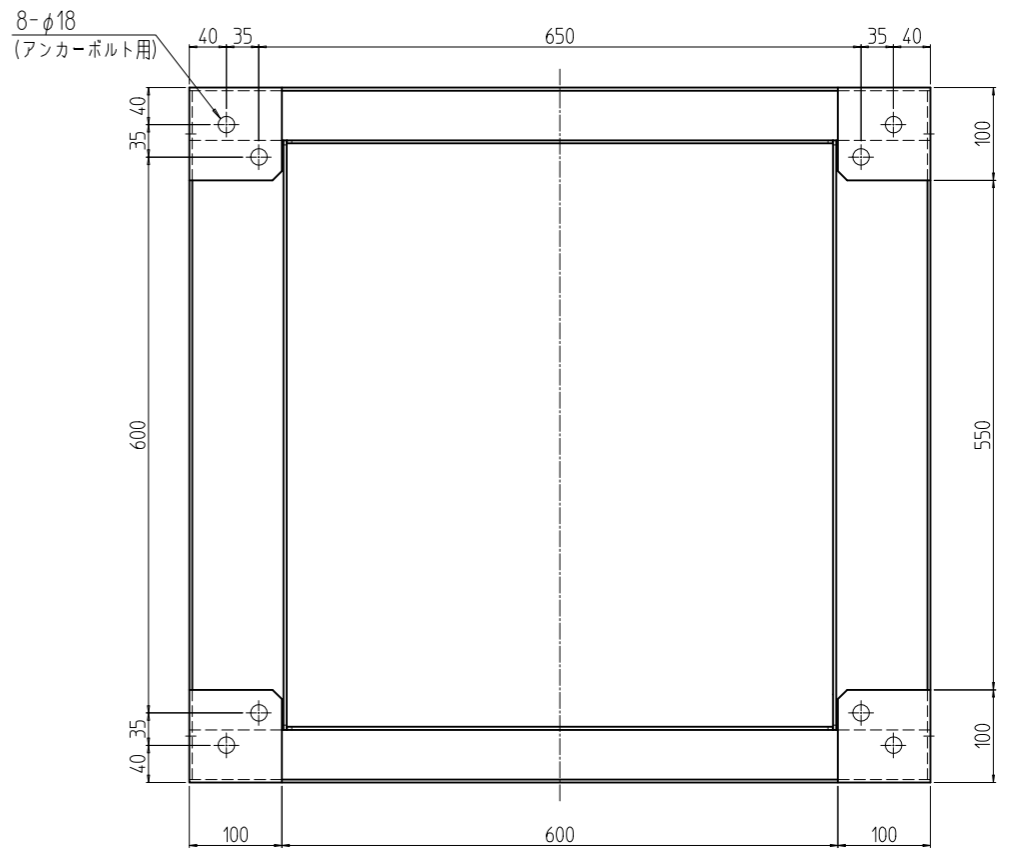
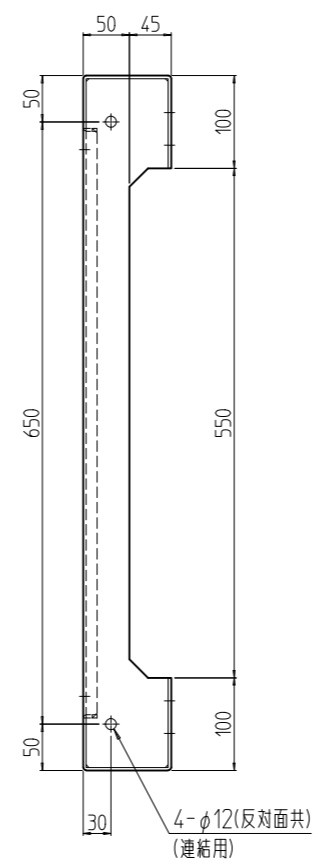
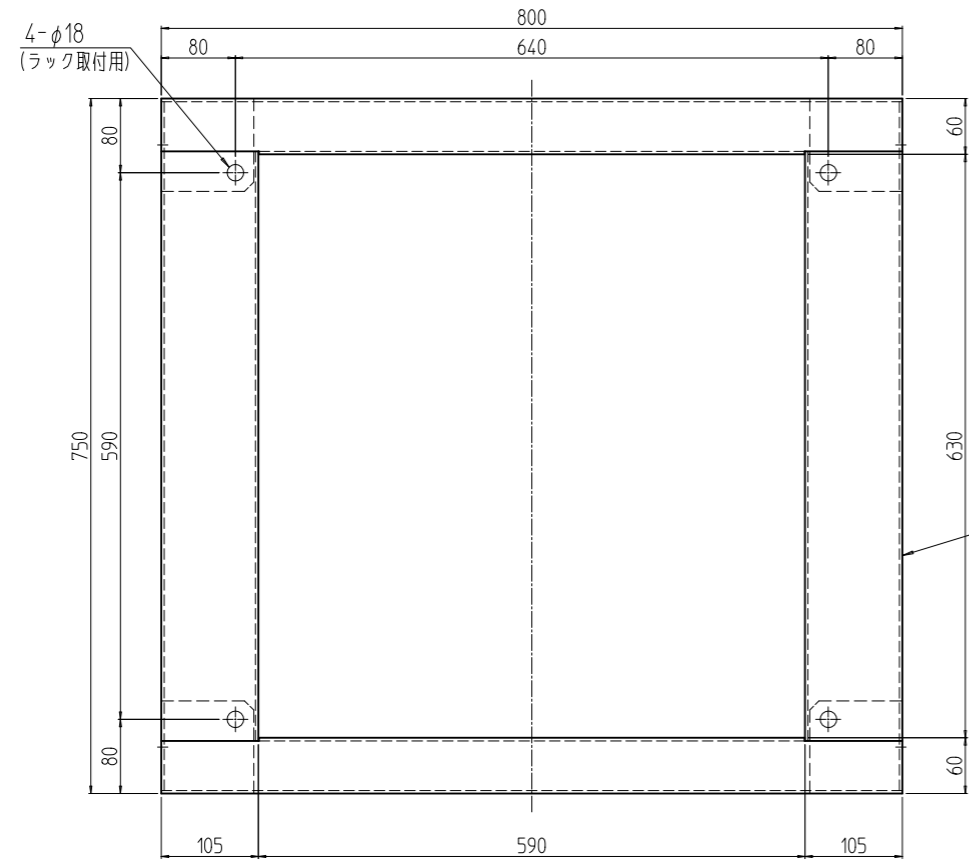


変更 REVISIONS			
回数 REV. MARK	日付 DATE	記事 CONTENTS	変更者 REVISED BY



01

1	01	NFO板金架台801075	鋼板 t3.2	「ブラック」メラミン塗装
数量 QUANTITY	No.	図番 DRAWING No.	部品名 PART NAME	材質 MATERIAL
				仕上 FINISH
		単位 UNIT	設計 DESIGNED	図名 TITLE
		mm	検査 CHECKED	
			承認 APPROVED	品名 NAME
				NFO 板金架台
				型式 MODEL
				NFO-801075PB
				図番 DRAWING No.
				NFO-034011

SETTSU 摂津金属工業株式会社

出

尺度 SCALE 1:8

図名 TITLE 外觀寸法