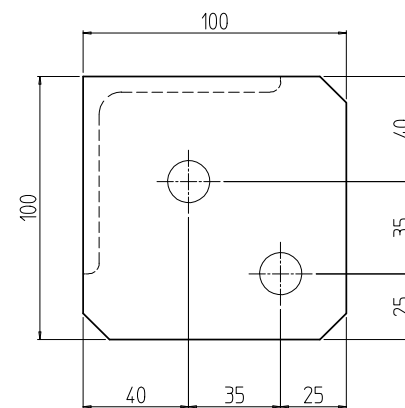
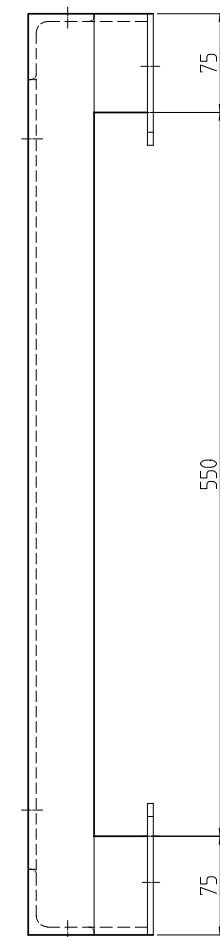
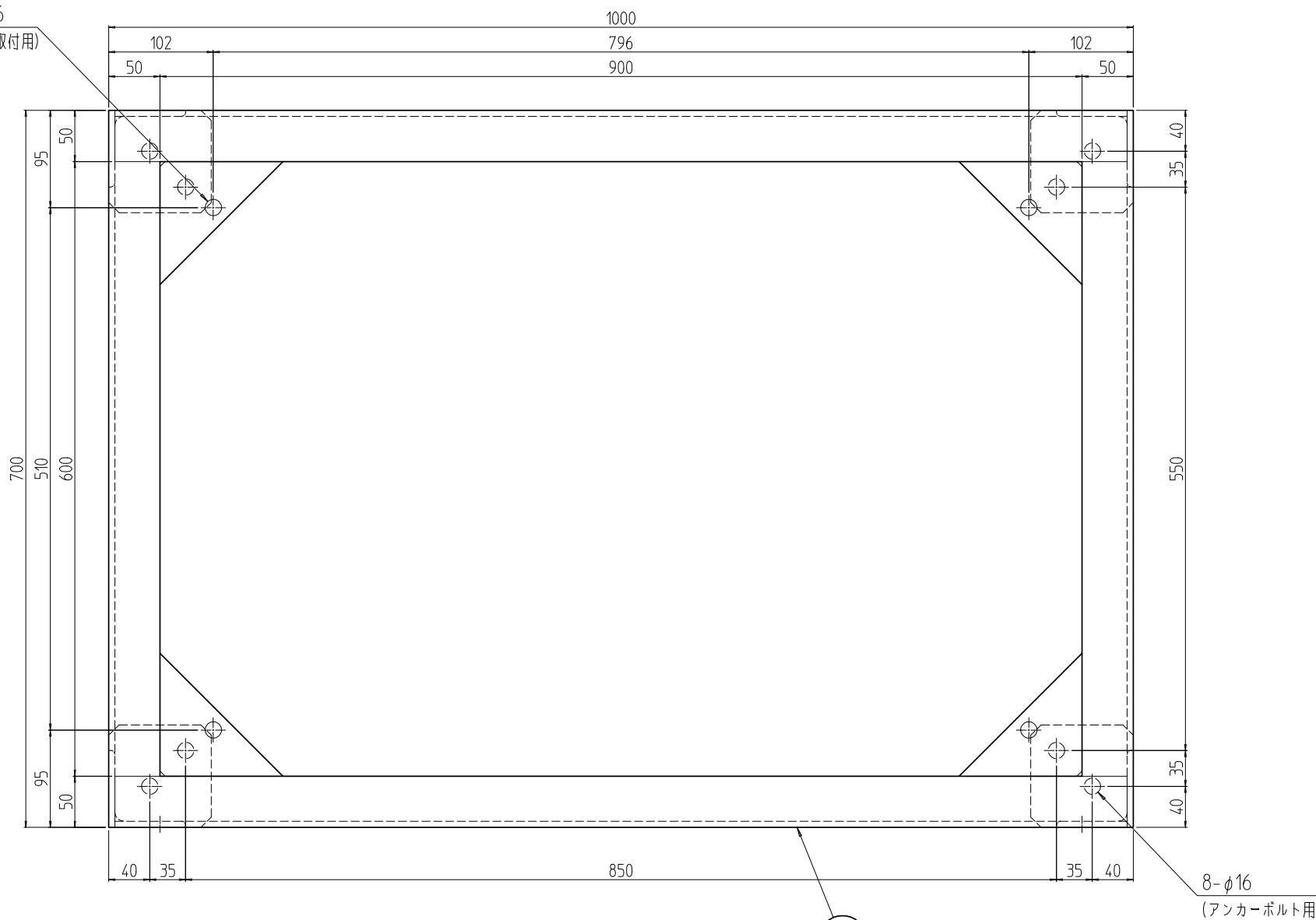


変更 REVISIONS			
回数 REV. MARK	日付 DATE	記事 CONTENTS	変更者 REVISED BY

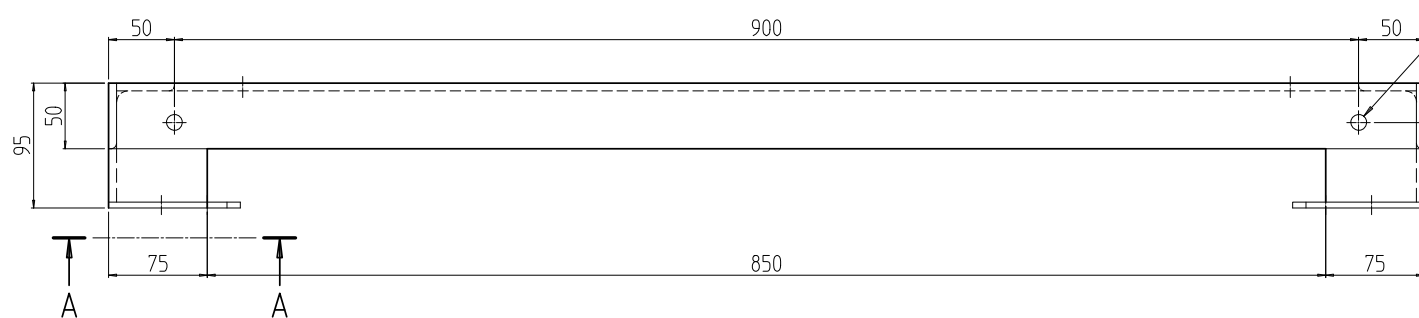
4-φ16
(ラック取付用)



A-A (1:3)
(計4ヶ所)

8-φ16
(アンカーボルト用)

4-φ12(反対面共)
(連結用)



1	01	NAO鋼材架台7010A0	数量 QUANTITY	16x50x50/16x75x75 /SPHC 14.5	「ブラック」N1.0(5B)メラミン塗装
図番 DRAWING No.	部品名 PART NAME	材質 MATERIAL	仕上 FINISH	外観寸法	
単位 UNIT	設計 DESIGNED	検図 CHECKED	承認 APPROVED	品名 NAME	
尺度 SCALE	1:6			NAO 鋼材架台	
型式 MODEL	出			NAO-7010A0CB	
図番 DRAWING No.	IDEAL 摂津金属工業株式会社			NAO-028011	