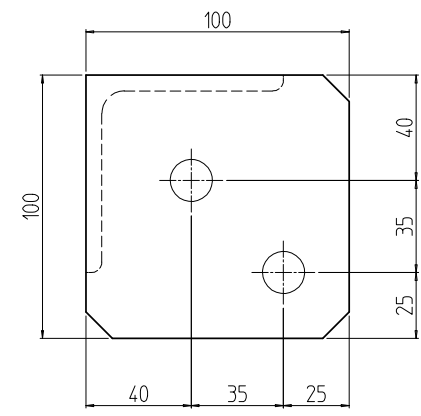
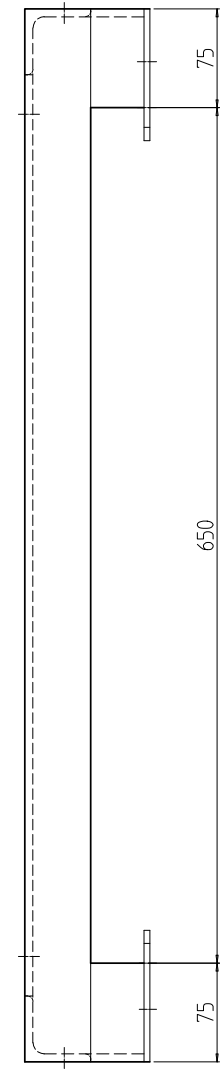
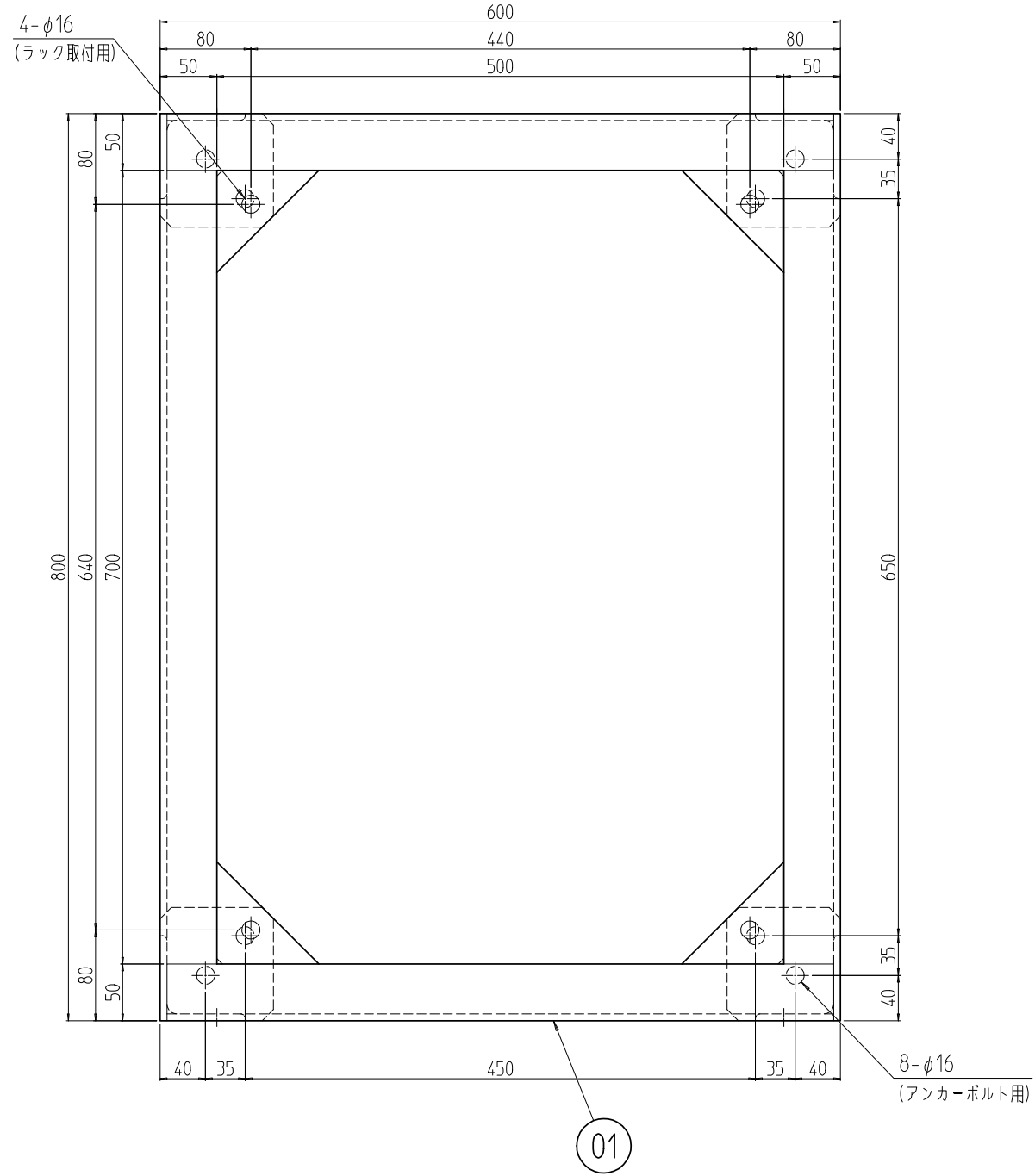
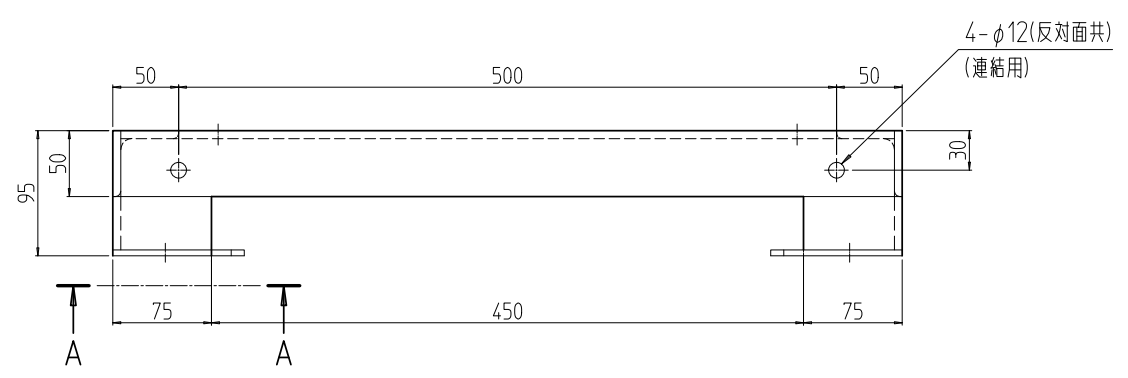


変更 REVISIONS			
回数 REV. MARK	日付 DATE	記事 CONTENTS	変更者 REVISED BY



A-A (1 : 3)
(計4ヶ所)



1	01	NFO鋼材架台801060	規格 16x50x50/16x75x75 /SPHC 14.5	「ブラック」N1.0(5B)メラミン塗装
個数 QUANTITY	No.	図番 DRAWING No.	部品名 PART NAME	材質 MATERIAL
				仕上 FINISH
		単位 UNIT	設計 DESIGNED	図名 TITLE
		mm	検 CHECKED	外観寸法
		1 : 6	承認 APPROVED	品名 NAME
				NFO 鋼材架台
				型式 MODEL
				NFO-801060CB
				図番 DRAWING No.
				NFO-075011

IDEAL 摂津金属工業株式会社