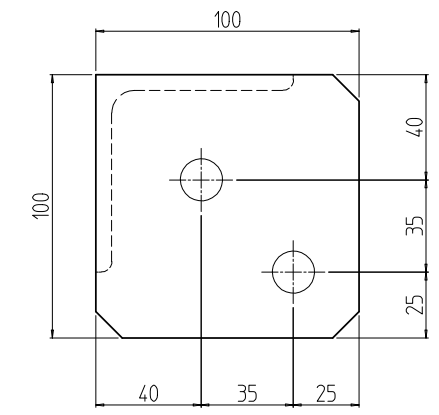
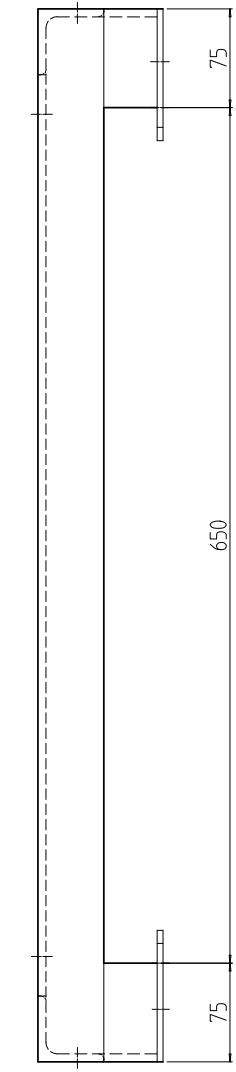
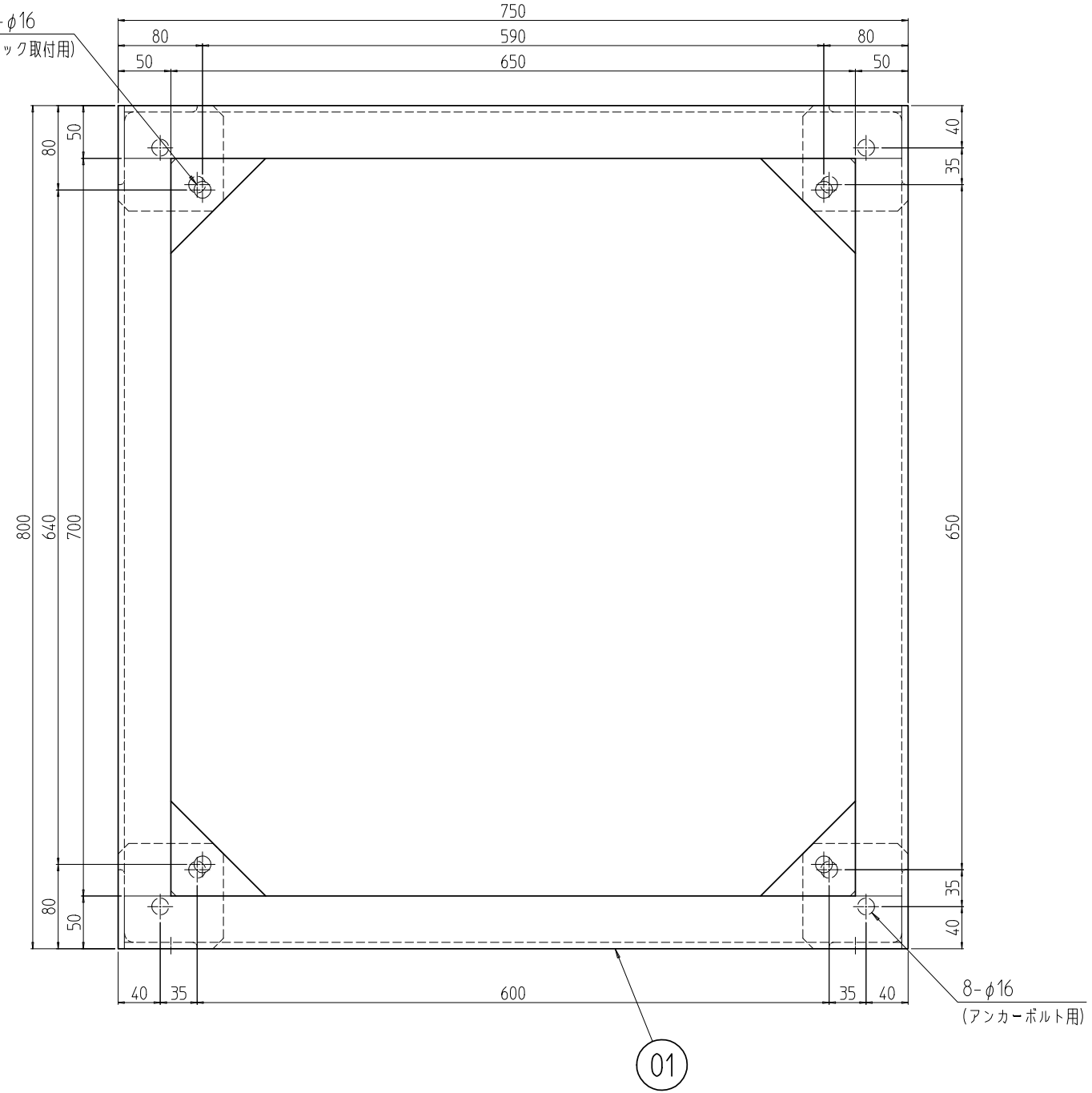


変更 REVISIONS			
回数 REV. MARK	日付 DATE	記事 CONTENTS	変更者 REVISOR

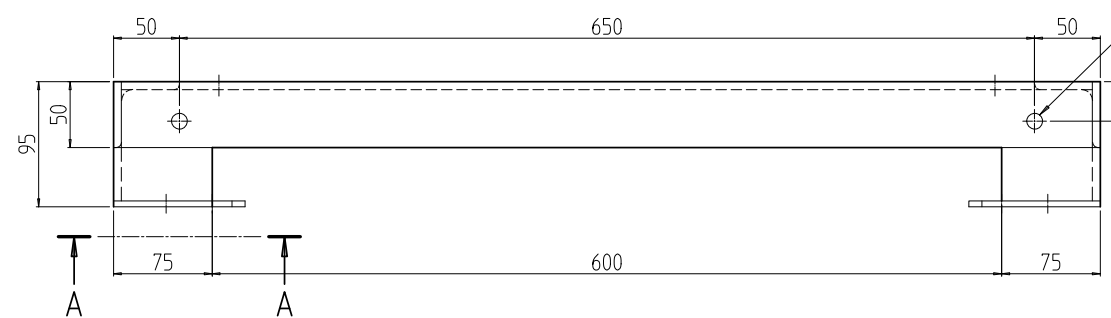
4-φ16  
(ラック取付用)



A-A (1 : 3)  
(計4ヶ所)

8-φ16  
(アンカーボルト用)

4-φ12(反対面共)  
(連結用)



1	01	NFO鋼材架台801075	16x50x50/16x75x75 /SPHC 14.5	「ブラック」N1.0(5B)メラミン塗装
個数 QUANTITY	No.	図番 DRAWING No.	部品名 PART NAME	材質 MATERIAL
				仕上 FINISH
		単位 UNIT	設計 DESIGNED	図名 TITLE
		mm	検図 CHECKED	外觀寸法
		承認 APPROVED	図名 TITLE	品名 NAME
			品名 NAME	NFO 鋼材架台
		尺度 SCALE	型式 MODEL	NFO-801075CB
		1 : 6	型式 MODEL	
			図番 DRAWING No.	NFO-076011

IDEAL 摂津金属工業株式会社