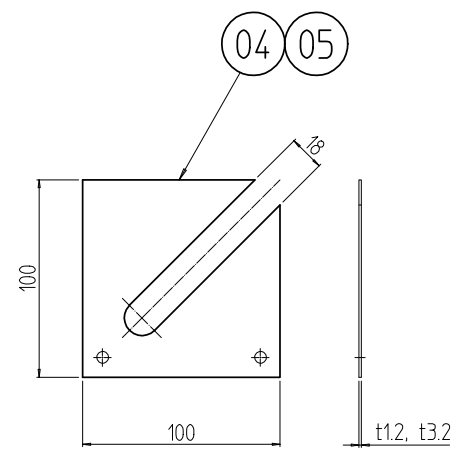
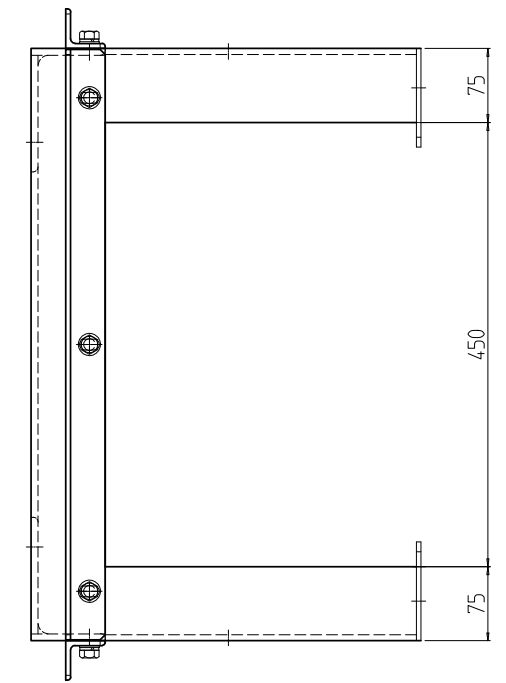
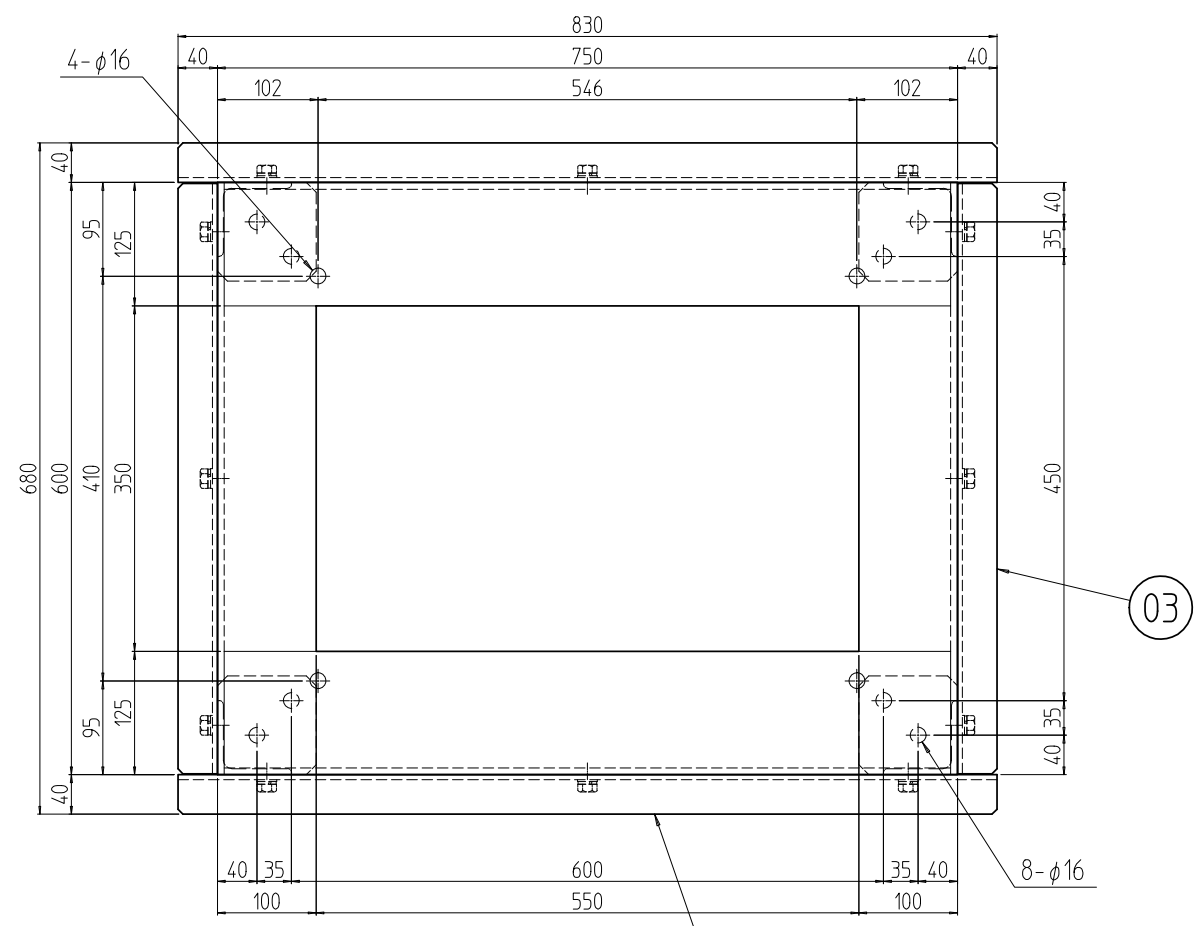
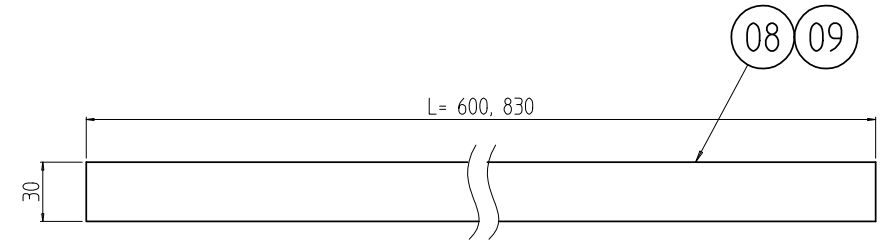


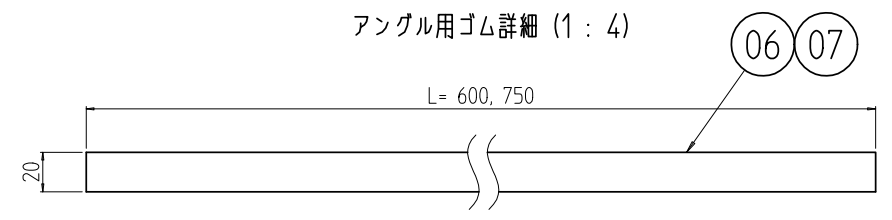
変更 REVISIONS			
回数 REV. MARK	日付 DATE	記事 CONTENTS	変更者 REVISED BY



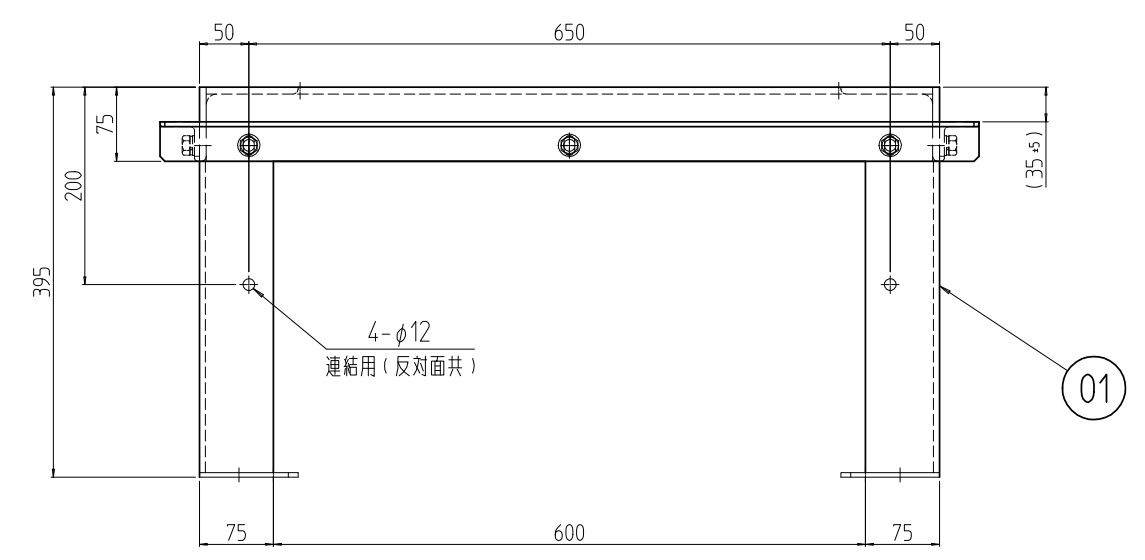
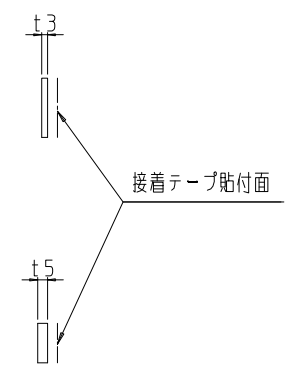
架台用ライナー詳細 (1 : 4)



アングル用ゴム詳細 (1 : 4)



クッションゴム詳細 (1 : 4)



2	09	アングル用ゴム 830	ネオプレンゴム t3.0x30	「ブラック」片面接着テープ貼付
2	08	アングル用ゴム 600	ネオプレンゴム t3.0x30	
2	07	クッションゴム 750	CR製スポンジ C-4305 15.0	
2	06	クッションゴム 600	CR製スポンジ C-4305 15.0	「ブラック」JN1.0(5B)メラミン塗装
8	05	架台用ライナー-3.2	SEHC t3.2	
8	04	架台用ライナー-1.2	SECC t1.2	
2	03	アングル W600	等辺山形鋼 t5x40x40	「ブラック」JN1.0(5B)メラミン塗装
2	02	アングル D750	等辺山形鋼 t5x40x40	
1	01	NAO鋼材架台604075	等辺山形鋼 t5x40x40 / 角鋼 t5x5x5 / SPHC t4.5	

個数 QUANTITY	No.	図番 DRAWING No.	部品名 PART NAME	材質 MATERIAL	仕上 FINISH

単位 UNIT	mm	設計 DESIGNED	検図 CHECKED	承認 APPROVED	図名 TITLE
尺度 SCALE	1 : 8				外観寸法
品名 NAME	NAO 鋼材架台				
型式 MODEL	NAO-604075CB				
図番 DRAWING No.	NAO-022011				

IDEAL 摂津金属工業株式会社