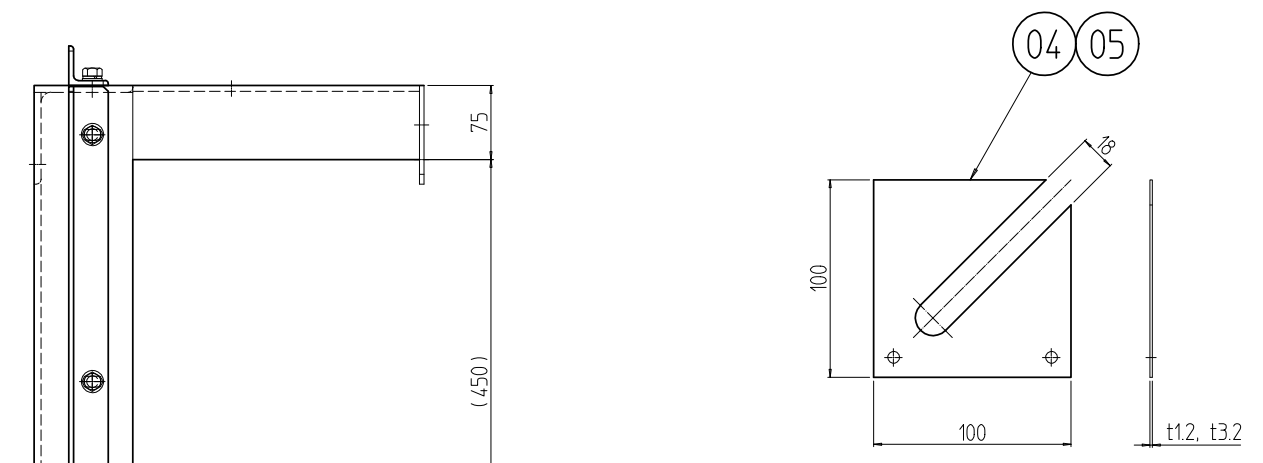
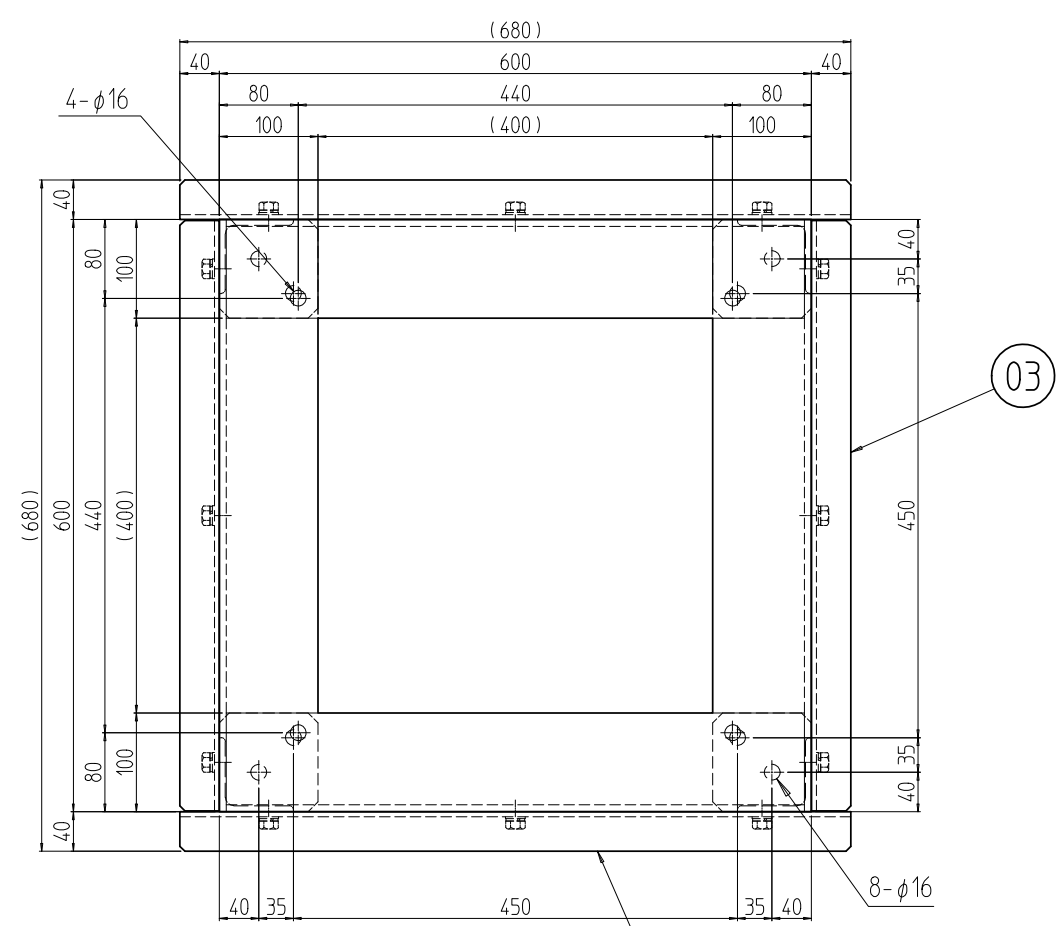
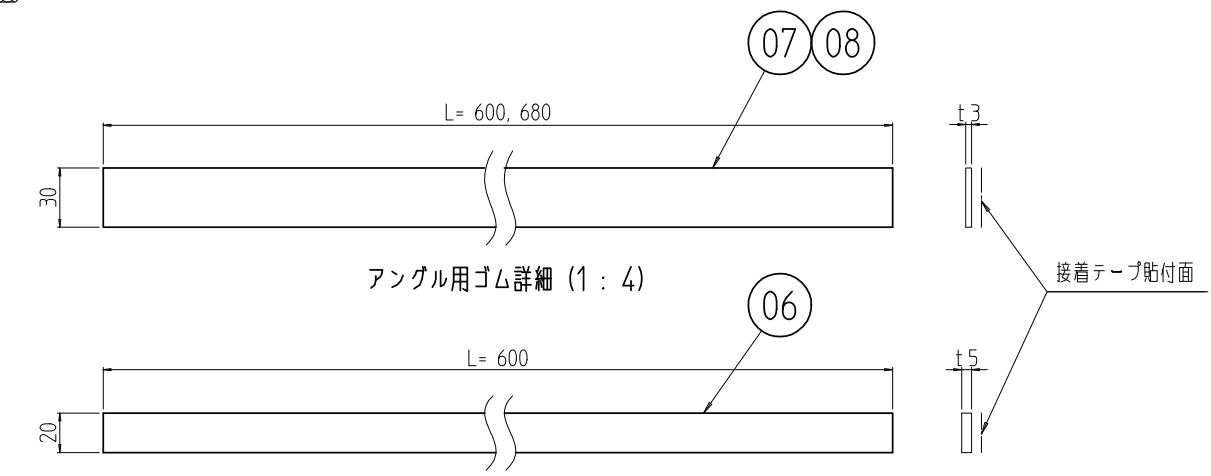


変更 REVISIONS			
回数 REV. MARK	日付 DATE	記事 CONTENTS	変更者 REVISED BY

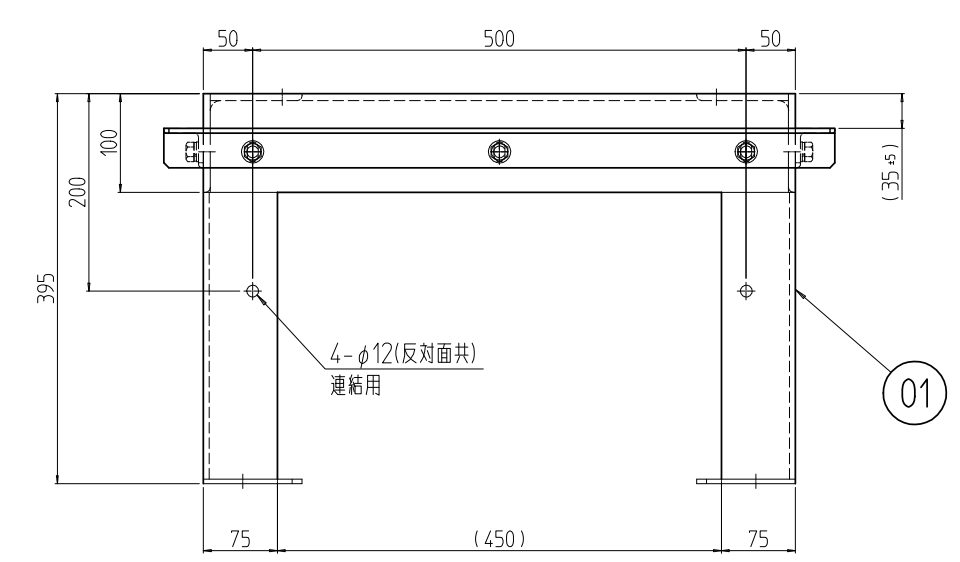


架台用ライナー詳細 (1:4)



アングル用ゴム詳細 (1:4)

クッションゴム詳細 (1:4)



No.	図番	DRAWING No.	部品名	PART NAME	材質	MATERIAL	仕上	FINISH
2	08		アングル用ゴム 680		ネオプレンゴム	t3.0x30		
2	07		アングル用ゴム 600		ネオプレンゴム	t3.0x30		「ブラック」片面接着テープ貼付
4	06		クッションゴム 600		CR製スポンジ	C-4305 15.0		
8	05		架台用ライナー-3.2		SEHC	t3.2		
8	04		架台用ライナー-1.2		SECC	t1.2		
2	03		アングル W600		等辺山形鋼	t5x40x40		「ブラック」N1.0(5B)メラミン塗装
2	02		アングル D600					
1	01		NFO鋼材架台604060		等辺山形鋼	t5x100x100/t6x75x75 /SPHC t4.5		

個数	No.	図番	DRAWING No.	部品名	PART NAME	材質	MATERIAL	仕上	FINISH

単位	mm	設計	検査	承認	図名	外觀寸法		
SCALE	1:8	DESIGNED	CHECKED	APPROVED	品名	NFO 鋼材架台		
型式					品名	NFO-604060CB		
型式					図番	NFO-049011		

IDEAL 摂津金属工業株式会社

DRAWING No. **NFO-049011**