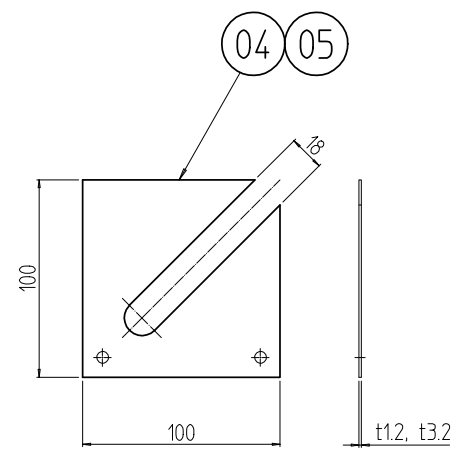
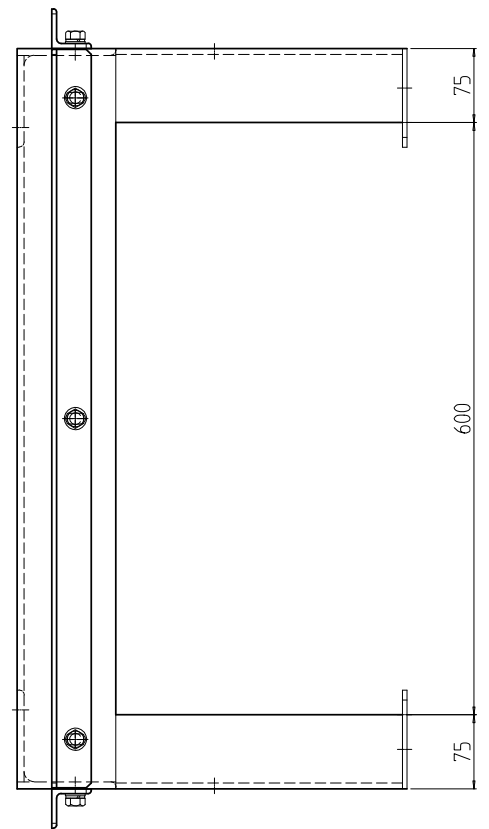
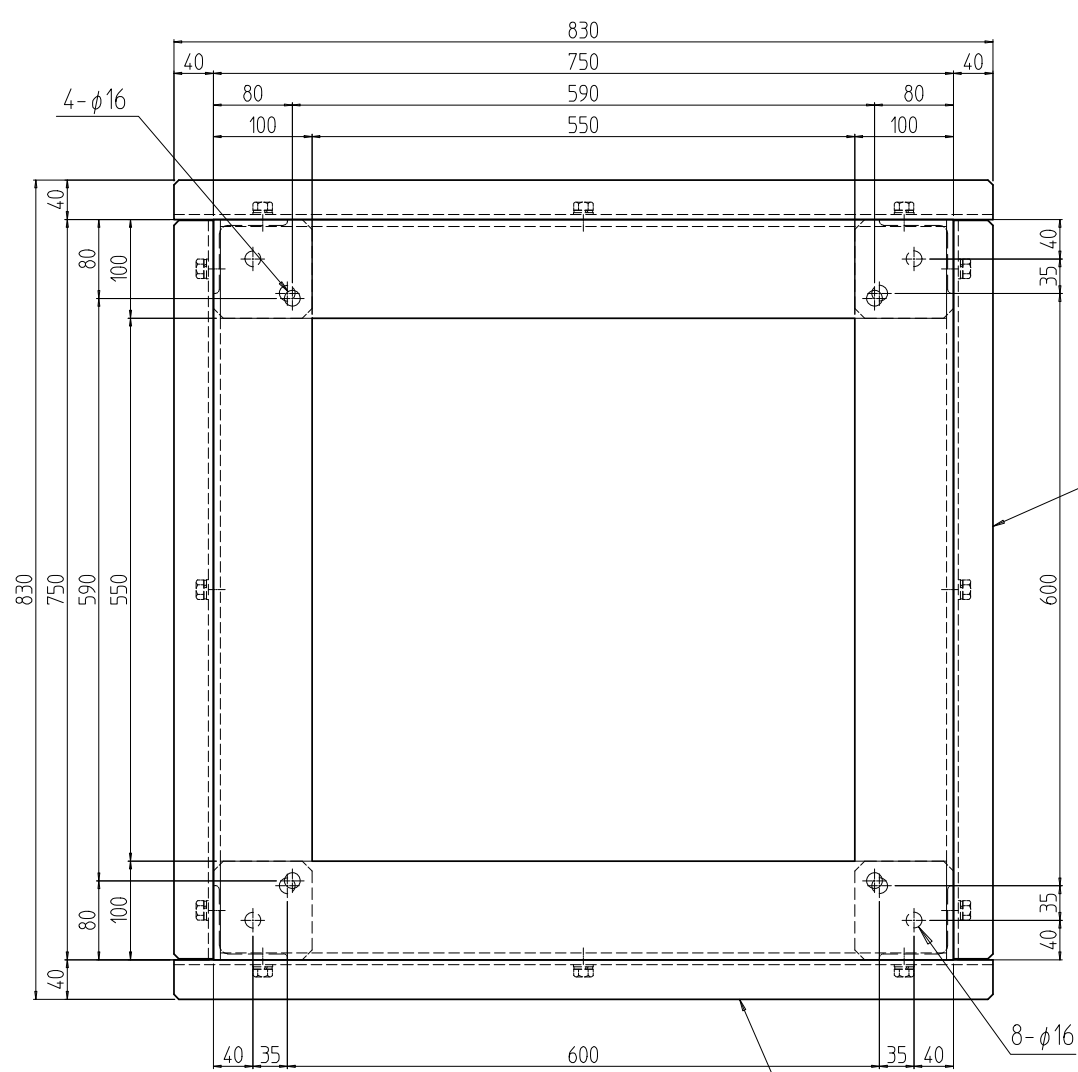
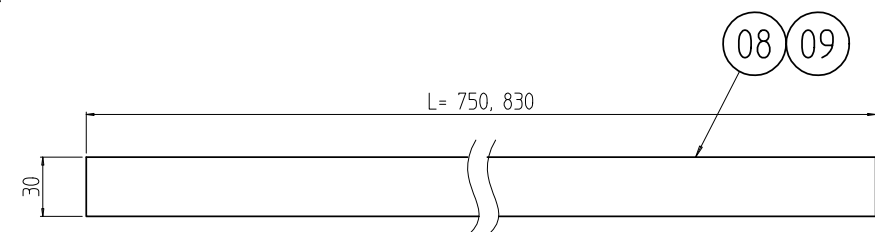
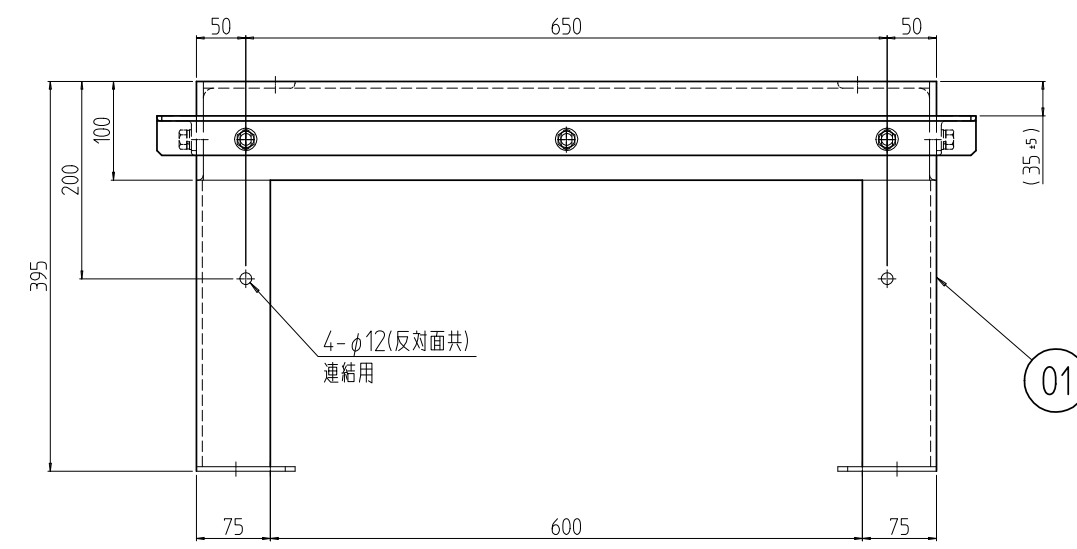


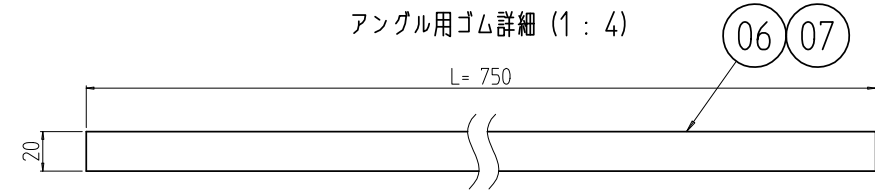
変更 REVISIONS			
回数 REV. MARK	日付 DATE	記事 CONTENTS	変更者 REVISED BY



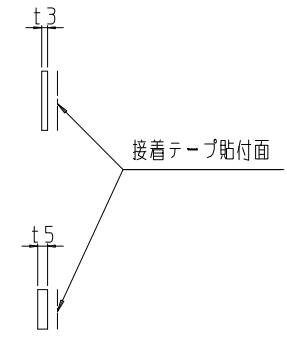
架台用ライナー詳細 (1 : 4)



アングル用ゴム詳細 (1 : 4)



クッションゴム詳細 (1 : 4)



接着テープ貼付面

個数 QUANTITY	No.	図番 DRAWING No.	部品名 PART NAME	材質 MATERIAL	仕上 FINISH
2	08		アングル用ゴム 830	ネオプレンゴム t3.0x30	「ブラック」片面接着テープ貼付
2	07		アングル用ゴム 750	ネオプレンゴム t3.0x30	
4	06		クッションゴム 750	(特殊スポンジ)C-4305 15.0	「ブラック」JN1.0(5B)メラミン塗装
8	05		架台用ライナー-3.2	SEHC t3.2	
8	04		架台用ライナー-1.2	SECC t1.2	
2	03		アングル W750	等辺山形鋼 t5x40x40	
2	02		アングル D750		
1	01		NFO鋼材架台754075	等辺山形鋼 t5x100x100/t6x75x75 /SPHC t4.5	

図番 DRAWING No.	部品名 PART NAME	材質 MATERIAL	仕上 FINISH
NFO-754075CB	架台用ライナー	SEHC t3.2	「ブラック」片面接着テープ貼付
NFO-754075CB	クッションゴム	(特殊スポンジ)C-4305 15.0	「ブラック」JN1.0(5B)メラミン塗装
NFO-754075CB	アングル W750	等辺山形鋼 t5x40x40	「ブラック」JN1.0(5B)メラミン塗装
NFO-754075CB	アングル D750		
NFO-754075CB	NFO鋼材架台754075	等辺山形鋼 t5x100x100/t6x75x75 /SPHC t4.5	

図名 TITLE	品名 NAME	型式 MODEL	図番 DRAWING No.
外観寸法	NFO 鋼材架台	NFO-754075CB	NFO-072011

IDEAL 摂津金属工業株式会社