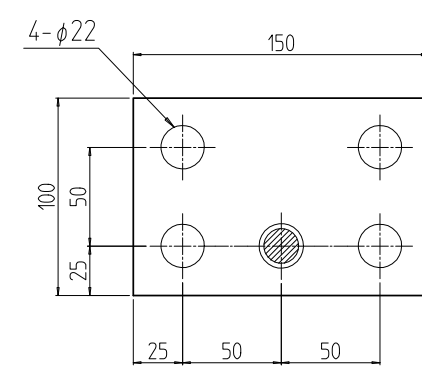
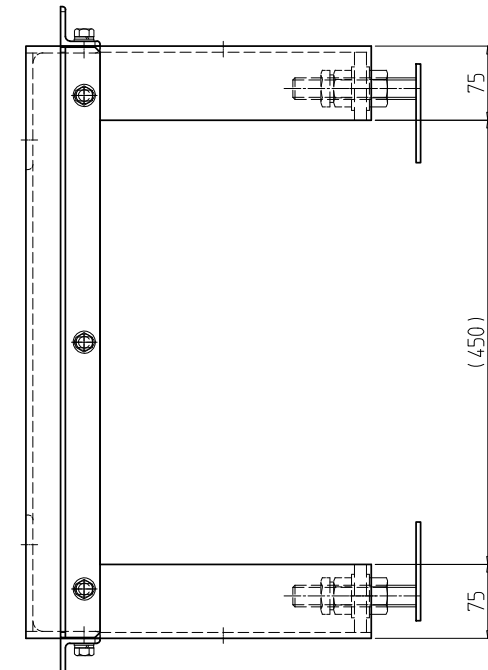
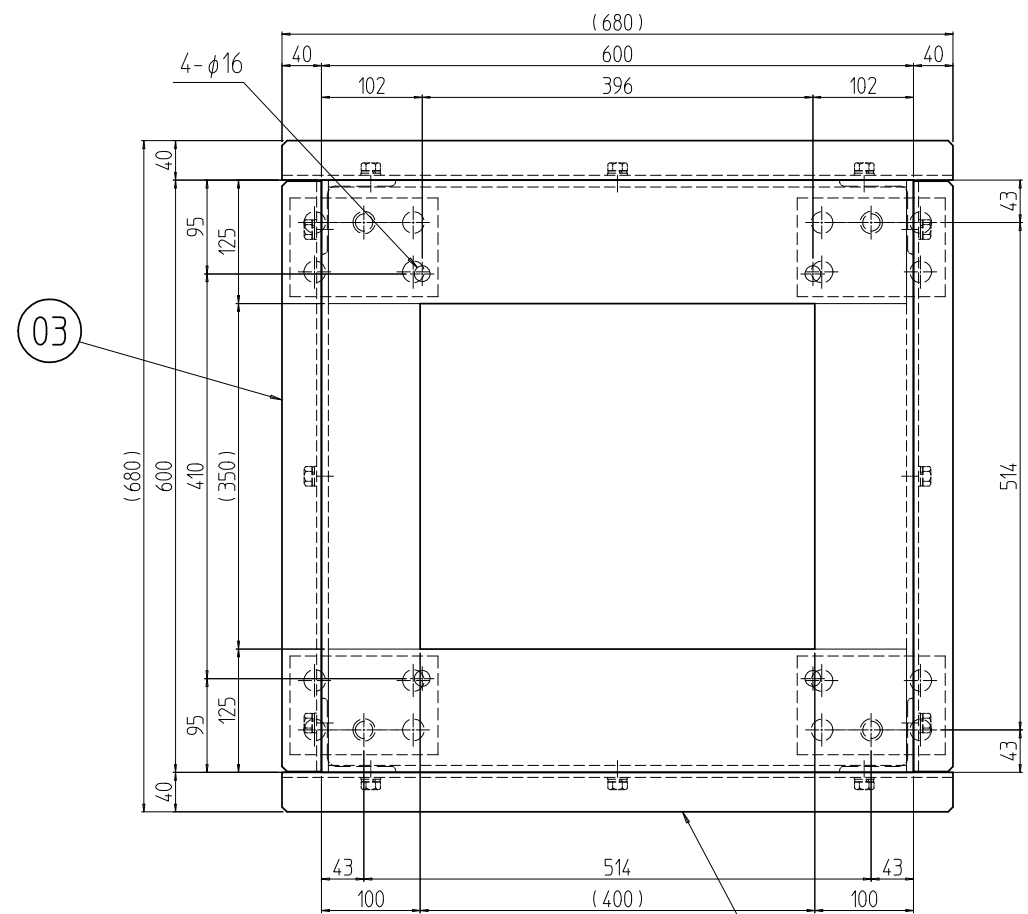
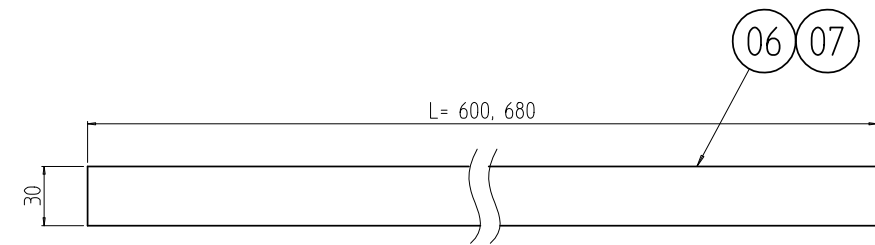
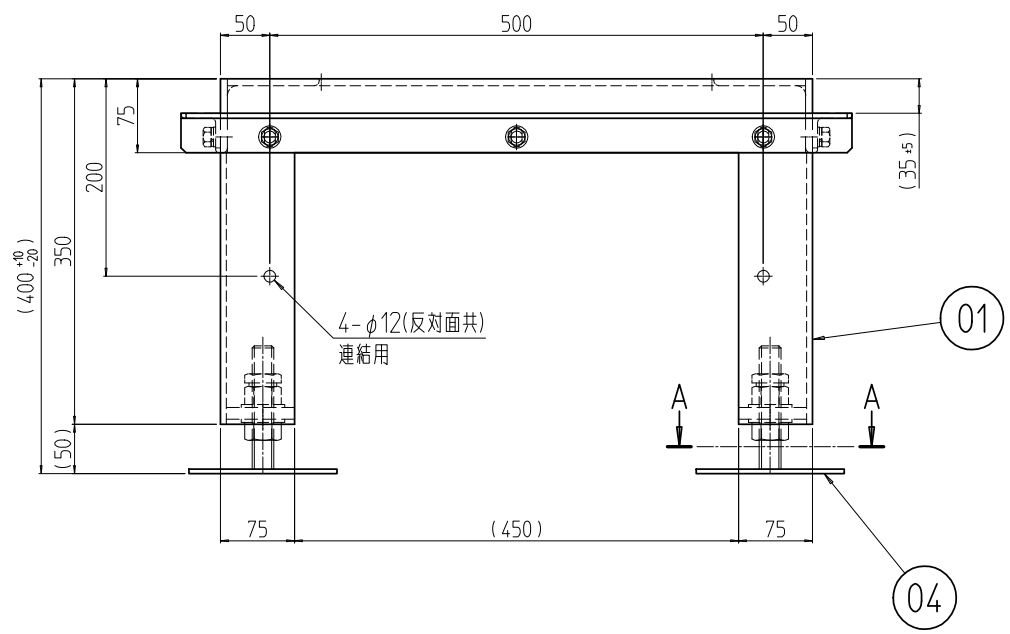


変更 REVISIONS			
回数 REV. MARK	日付 DATE	記事 CONTENTS	変更者 REVISED BY



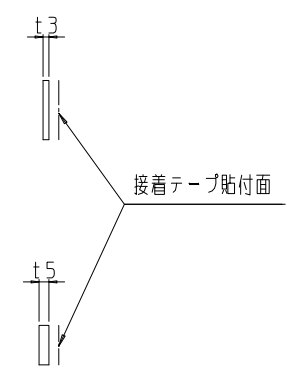
A-A (1 : 4)



アングル用ゴム詳細 (1 : 4)



クッションゴム詳細 (1 : 4)



2	07		アングル用ゴム 680	ネオレンゴム t3.0x30	
2	06		アングル用ゴム 600		「ブラック」片面接着テープ貼付
4	05		クッションゴム 600	CR緑ゴムスポンジ C-4305 15.0	
4	04		C-2ベース	SPHC t4.5 板ねじボルト M22x125L	「黒」カチオン電着塗装
2	03		アングル W600	等辺山形鋼 t5x40x40	
2	02		アングル D600		「ブラック」N1.0塗装
1	01		NAOレベラ付架台604060	ネオレンゴム t3.0x30 CR緑ゴムスポンジ C-4305 15.0 SPHC t4.5 板ねじボルト M22x125L	
個数 QUANTITY	No.	図番 DRAWING No.	部品名 PART NAME	材質 MATERIAL	仕上 FINISH
		単位 UNIT	設計 DESIGNED	検 CHECKED	承認 APPROVED
		尺度 SCALE	図名 TITLE		
			品名 NAME		
			型式 MODEL		
			図番 DRAWING No.		

外觀寸法

品名 NAO レベラ付架台

型式 NAO-604060CBL

図番 NAO-033011

IDEAL 摂津金属工業株式会社