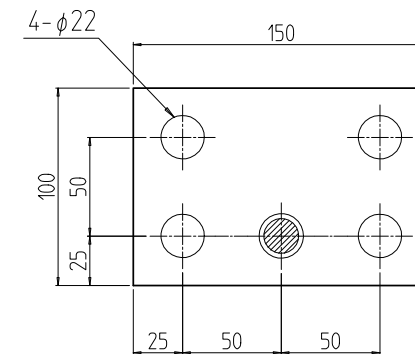
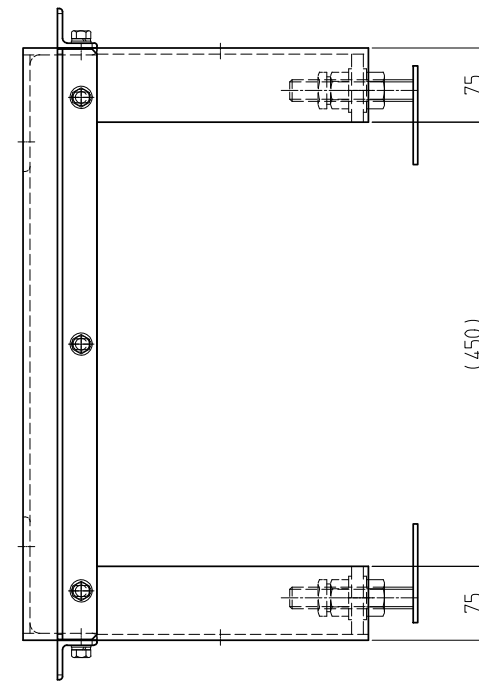
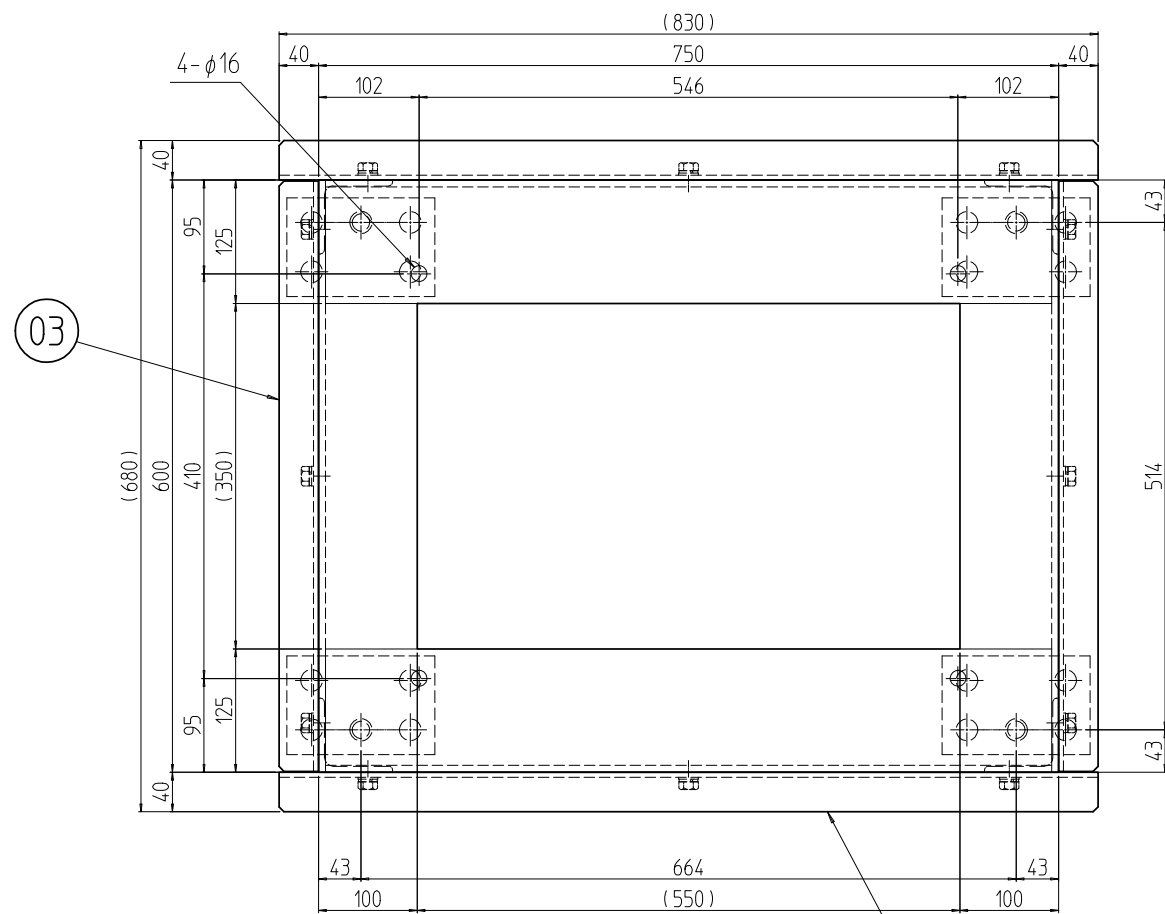
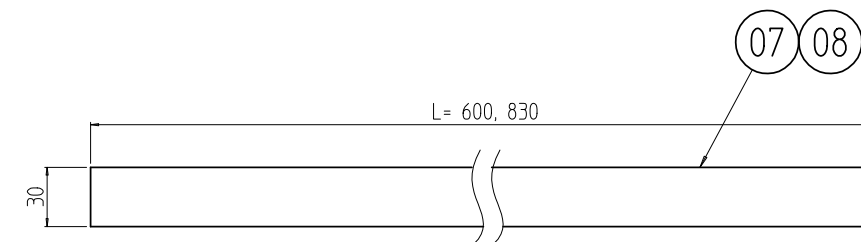


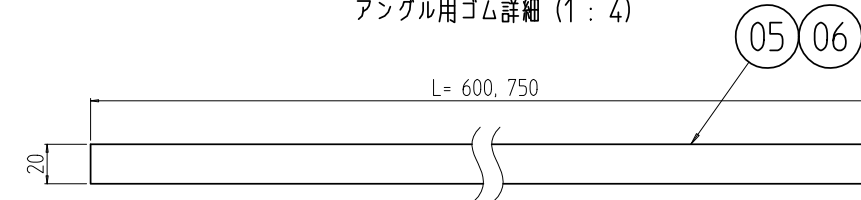
| 変更 REVISIONS | | | |
|--------------|---------|-------------|-------------|
| 回数 REV. MARK | 日付 DATE | 記事 CONTENTS | 変更者 REVISOR |
| | | | |



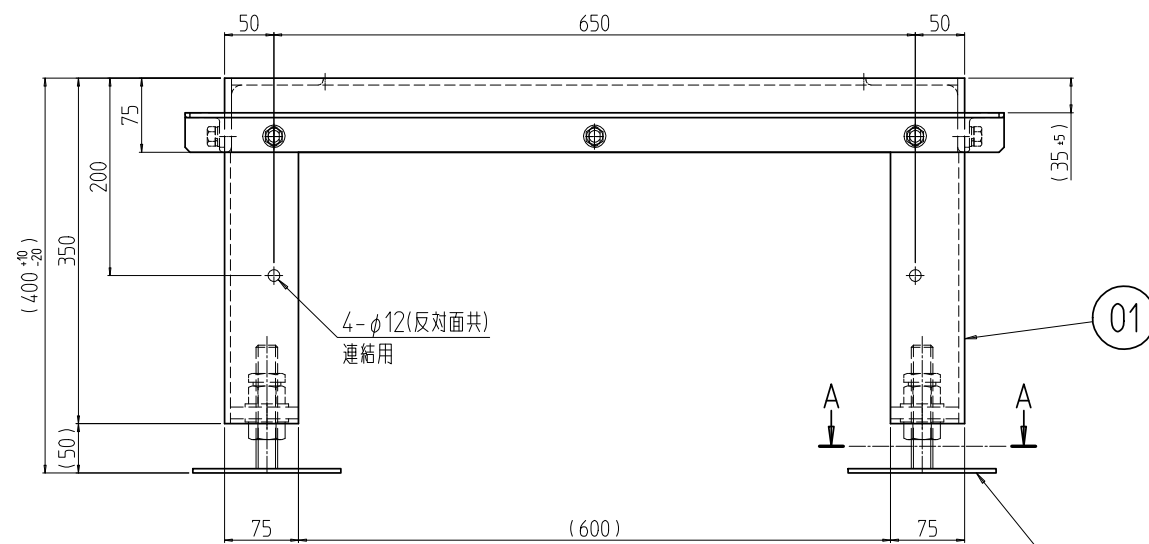
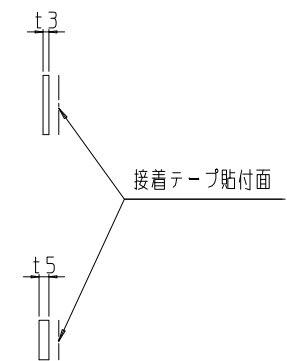
A-A (1 : 4)



アングル用ゴム詳細 (1 : 4)



クッションゴム詳細 (1 : 4)



| | | | | |
|---|----|-----------------|--|-----------------|
| 2 | 08 | アングル用ゴム 830 | ネオレンゴム t3.0x30 | 「ブラック」片面接着テープ貼付 |
| 2 | 07 | アングル用ゴム 600 | ネオレンゴム t3.0x30 | |
| 2 | 06 | クッションゴム 750 | CR発泡スポンジ C-4305 15.0 | 「ブラック」片面接着テープ貼付 |
| 2 | 05 | クッションゴム 600 | CR発泡スポンジ C-4305 15.0 | |
| 4 | 04 | C-2ベース | SPHC t45 取付ボルト M22x125L | 「黒」カチオン電着塗装 |
| 2 | 03 | アングル W600 | 等辺山形鋼 t5x40x40 | 「ブラック」N1.0塗装 |
| 2 | 02 | アングル D750 | 等辺山形鋼 t5x40x40 | |
| 1 | 01 | NAOレベラ付架台604075 | ネオレンゴム t7x100x75 / t7x125x75 取付ボルト t6x75x75 / 厚紙 t2 | |

| 個数 QUANTITY | No. | 図番 DRAWING No. | 部品名 PART NAME | 材質 MATERIAL | 仕上 FINISH |
|-------------|-----|----------------|---------------|-------------|-----------|
| | | | | | |

| | | | | | |
|----------------|---------------|-------------|------------|-------------|----------|
| 単位 UNIT | mm | 設計 DESIGNED | 検閲 CHECKED | 承認 APPROVED | 図名 TITLE |
| 尺度 SCALE | 1 : 8 | | | | 外觀寸法 |
| 品名 NAME | NAO レベラ付架台 | | | | |
| 型式 MODEL | NAO-604075CBL | | | | |
| 図番 DRAWING No. | NAO-034011 | | | | |

IDEAL 摂津金属工業株式会社