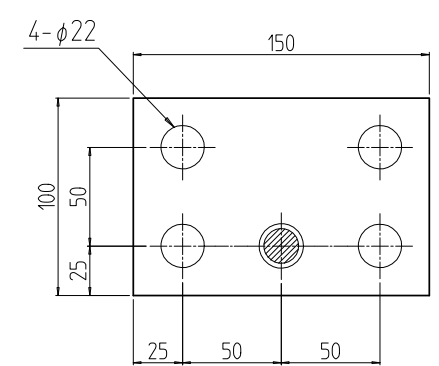
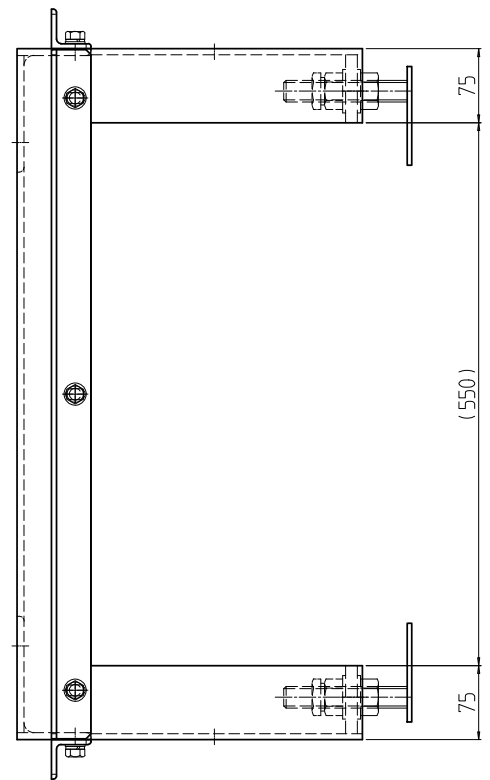
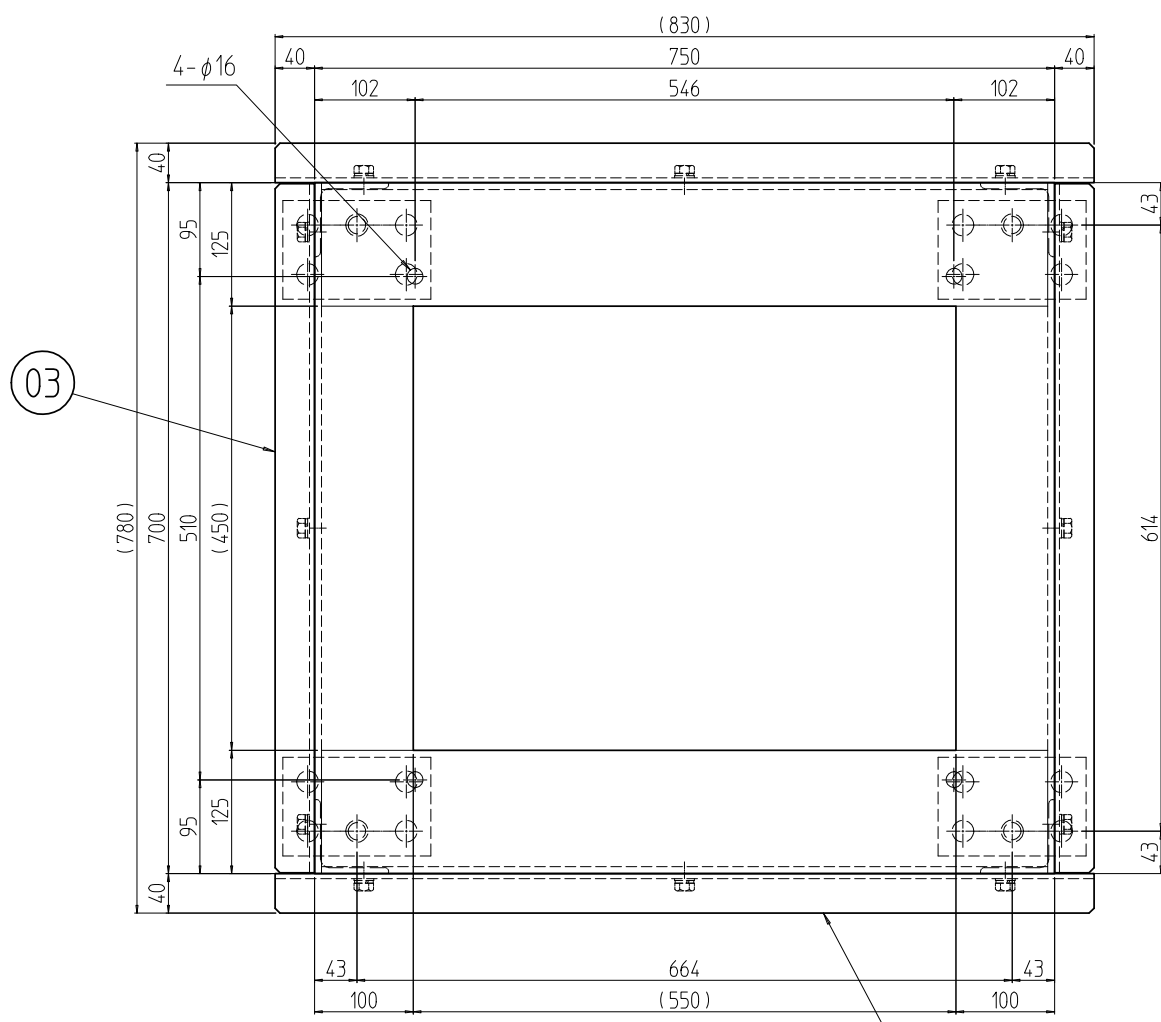
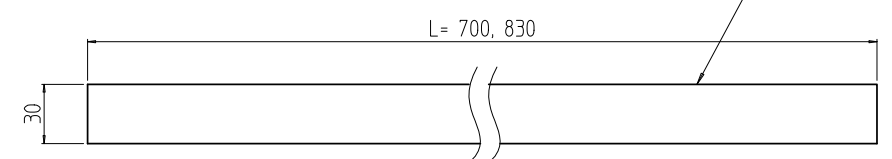


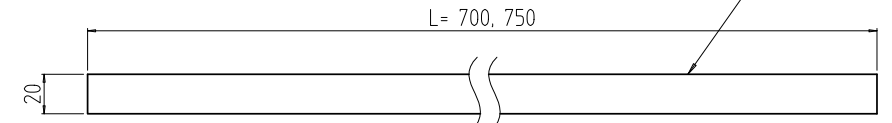
変更 REVISIONS			
回数 REV. MARK	日付 DATE	記事 CONTENTS	変更者 REVISED BY



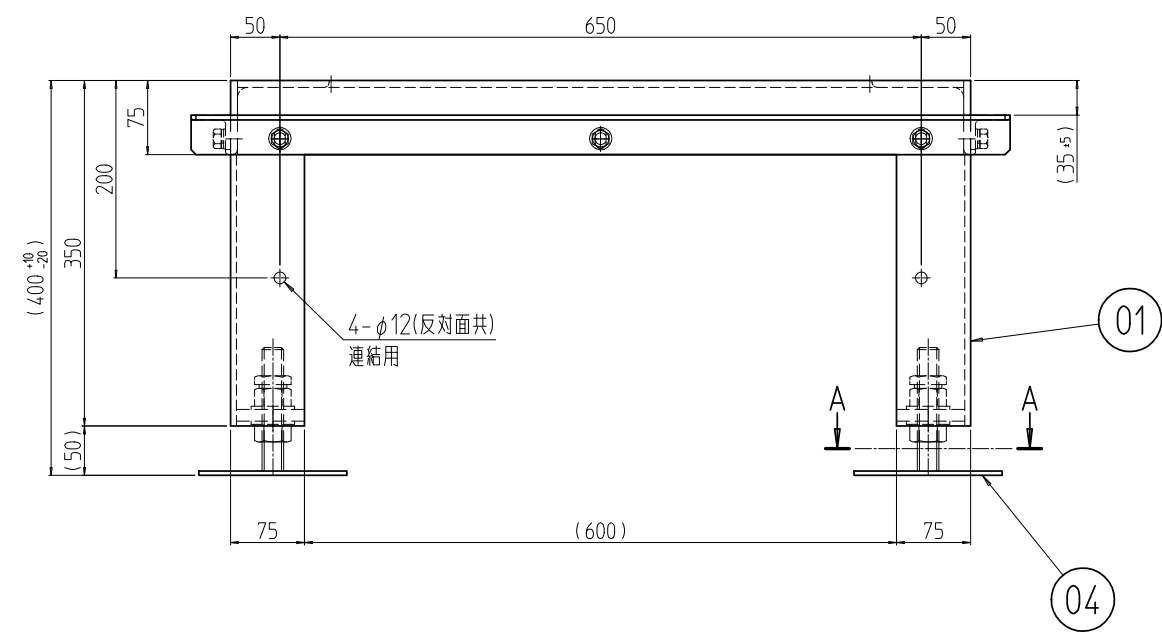
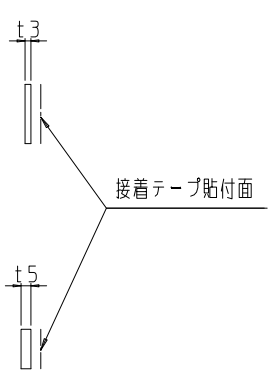
A-A (1 : 4)



アングル用ゴム詳細 (1 : 4)



クッションゴム詳細 (1 : 4)



2	08	アングル用ゴム 830	ネオプレンゴム t3.0x30	「ブラック」片面接着テープ貼付
2	07	アングル用ゴム 700	ネオプレンゴム t3.0x30	
2	06	クッションゴム 750	ウレタンフォーム C-4305 15.0	「ブラック」N1.0塗装
2	05	クッションゴム 700	ウレタンフォーム C-4305 15.0	
4	04	C-2ベース	SPHC t45 取付ボルト M22x125L	「黒」カチオン電着塗装
2	03	アングル W700	等辺山形鋼 t5x40x40	「ブラック」N1.0塗装
2	02	アングル D750	等辺山形鋼 t5x40x40	
1	01	NAOレベラ付架台704075	ネオプレン 17x100x75 t3x30 ウレタンフォーム t6x75x75 / 厚紙 t2	

数量 QUANTITY	No.	図番 DRAWING No.	部品名 PART NAME	材質 MATERIAL	仕上 FINISH

単位 UNIT	mm	設計 DESIGNED	検閲 CHECKED	承認 APPROVED	図名 TITLE
尺度 SCALE	1 : 8				外觀寸法
品名 NAME	NAO レベラ付架台				
型式 MODEL	NAO-704075CBL				
図番 DRAWING No.	NAO-038011				

IDEAL 摂津金属工業株式会社