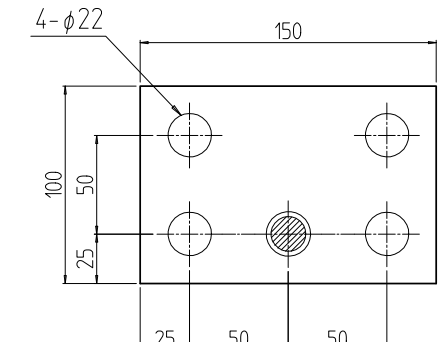
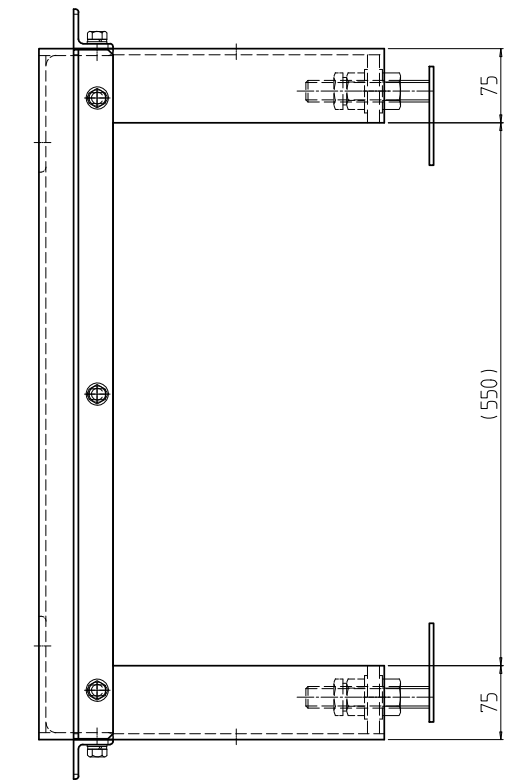
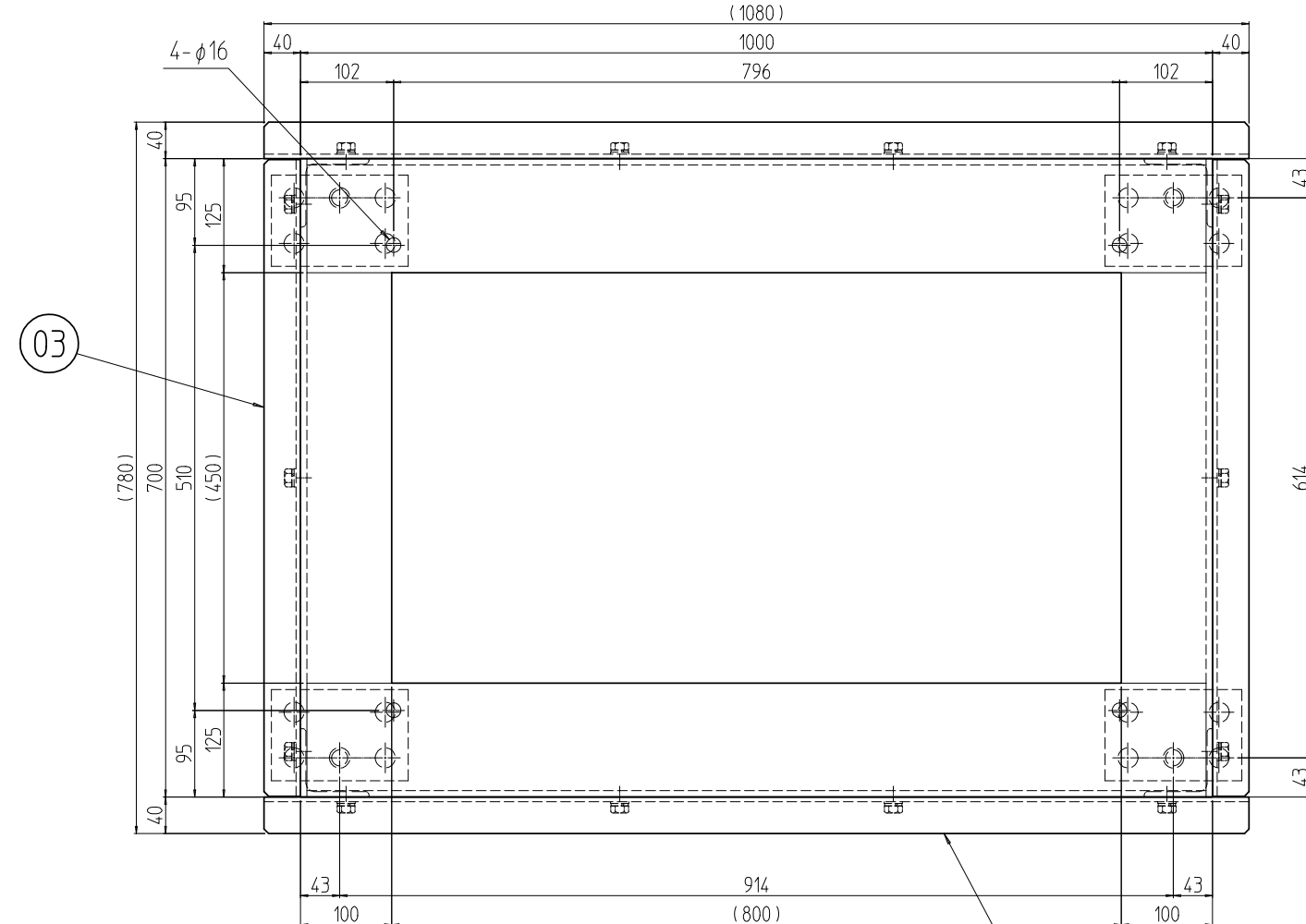
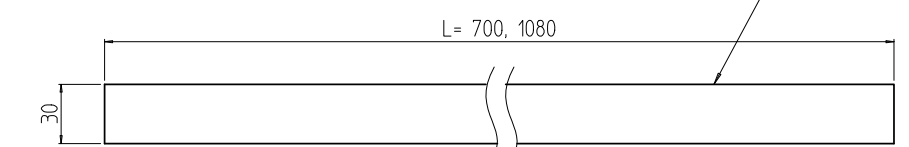


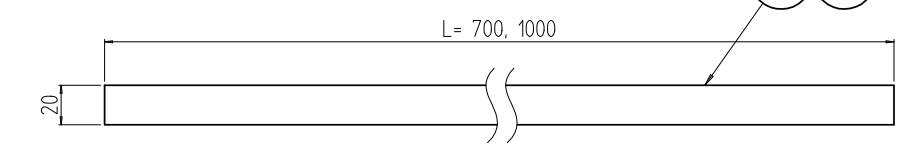
変更 REVISIONS			
回数 REV. MARK	日付 DATE	記事 CONTENTS	変更者 REVISED BY



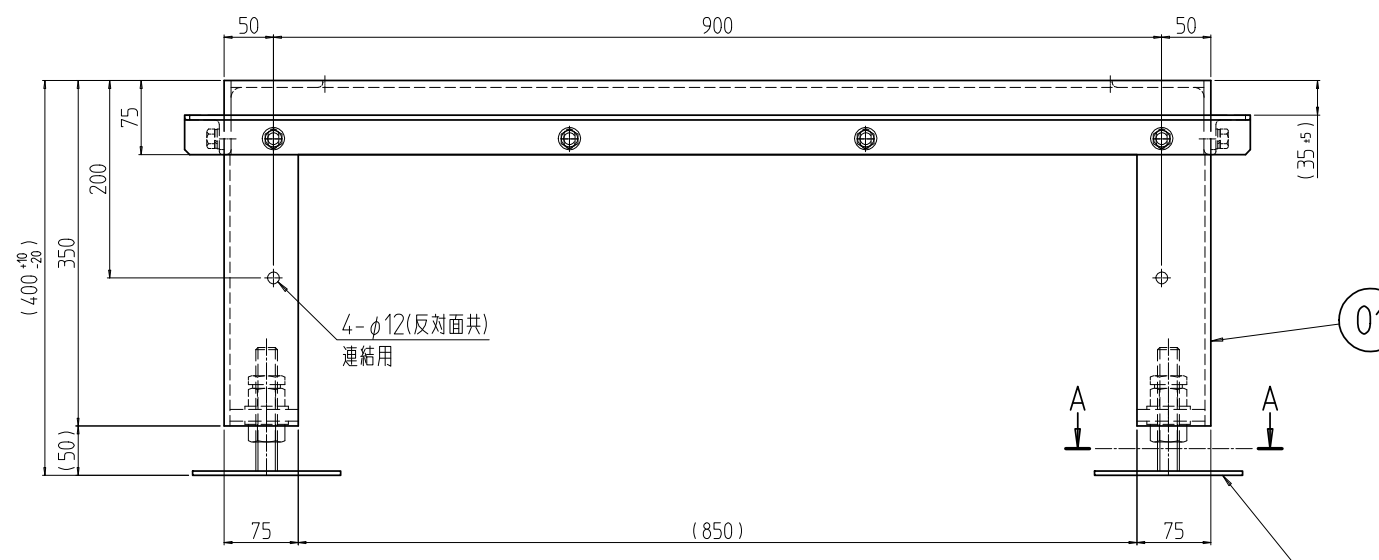
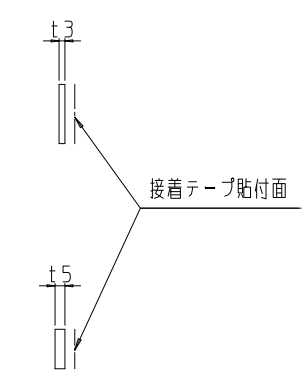
A-A (1 : 4)



アングル用ゴム詳細 (1 : 4)



クッションゴム詳細 (1 : 4)



2	08	アングル用ゴム 1080	ネオレンゴム t3.0x30	「ブラック」片面接着テープ貼付	
2	07	アングル用ゴム 700	ネオレンゴム t3.0x30		
2	06	クッションゴム 1000	CR製スポンジ C-4305 15.0		
2	05	クッションゴム 700	CR製スポンジ C-4305 15.0	「黒」カチオン電着塗装	
4	04	C-2ベース	SPHC t45 取付ボルト M22x125L		
2	03	アングル W700	等辺山形鋼 t5x40x40	「ブラック」N1.0塗装	
2	02	アングル D1000	等辺山形鋼 t5x40x40		
1	01	NAOレベラ付架台7040A0	ネオレンゴム t7x100x75/t7x125x75 取付ボルト t6x75x75 / 厚紙 t2		
個数 QUANTITY	No.	図番 DRAWING No.	部品名 PART NAME	材質 MATERIAL	仕上 FINISH
MODEL	NAO-7040AOCBL	単位 UNIT	mm	図名 TITLE	外觀寸法
SCALE	1 : 8	DESIGNED	CHECKED	APPROVED	品名 NAME
					NAO レベラ付架台
					型式 MODEL
					NAO-7040AOCBL
					図番 DRAWING No.
					NAO-040011

