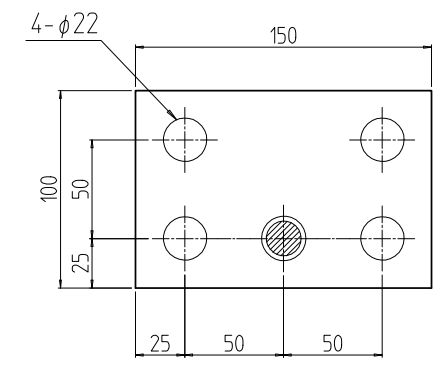
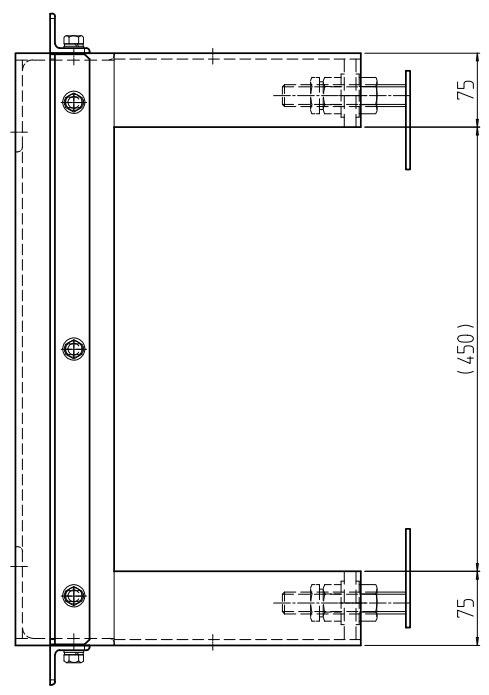
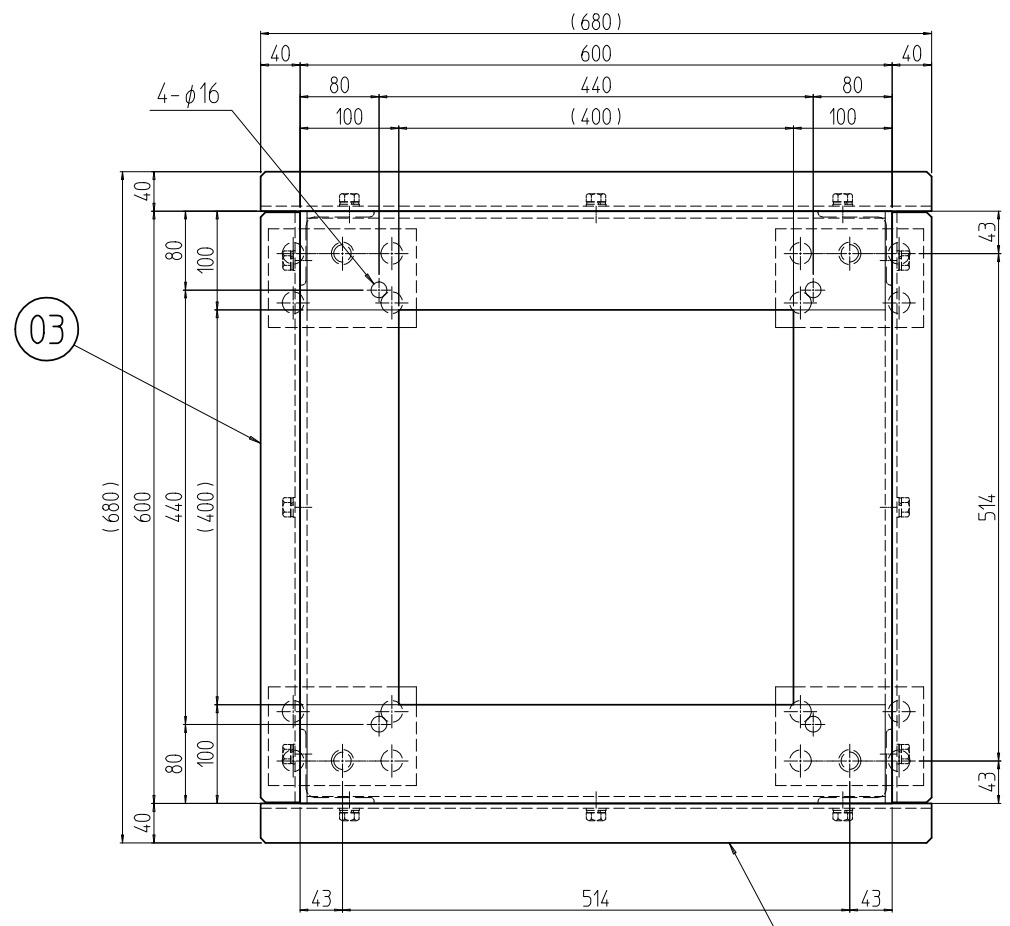
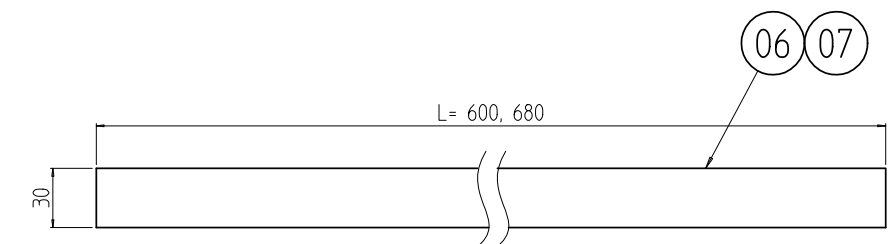
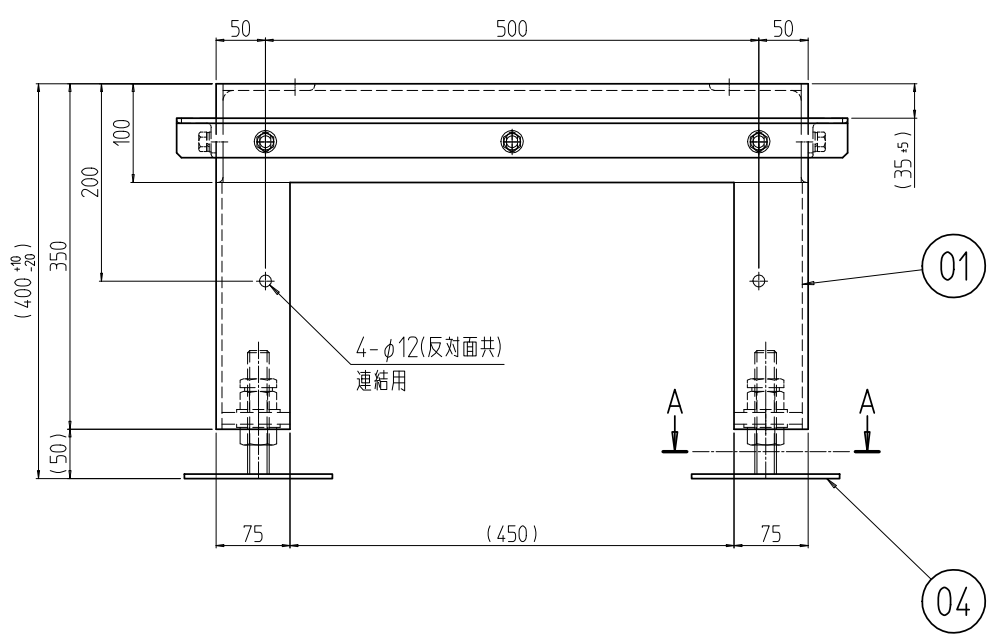


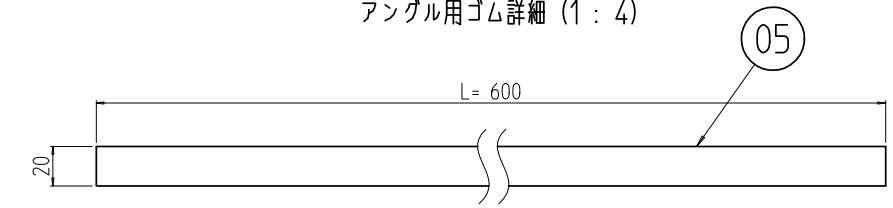
変更 REVISIONS			
回数 REV. MARK	日付 DATE	記事 CONTENTS	変更者 REVISED BY



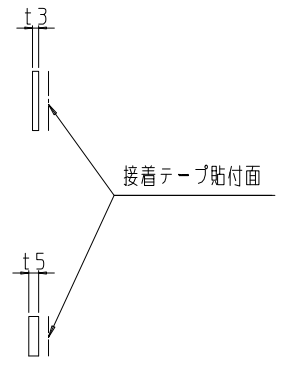
A-A (1 : 4)



アングル用ゴム詳細 (1 : 4)



クッションゴム詳細 (1 : 4)



2	07		アングル用ゴム 680	ネオレンゴム t3.0x30	
2	06		アングル用ゴム 600		「ブラック」片面接着テープ貼付
4	05		クッションゴム 600	CR緑ゴムスポンジ C-4305 15.0	
4	04		C-2ベース	SPHC t4.5 黒ビス M2.2x125L	「黒」カチオン電着塗装
2	03		アングル W600	等辺山形鋼 t5x40x40	
2	02		アングル D600		「ブラック」N1.0塗装
1	01		NFOレベラ付架台604060	等辺山形鋼 t7x100x100/t6x75x75 厚板 t2	
個数 QUANTITY	No.	図番 DRAWING No.	部品名 PART NAME	材質 MATERIAL	仕上 FINISH
			設計 検図 承認 DESIGNED CHECKED APPROVED	図名 TITLE	
		単位 UNIT mm		外觀寸法	
		尺度 SCALE 1 : 8		品名 NAME NFO レベラ付架台	
				型式 MODEL NFO-604060CBL	
				図番 DRAWING No. NFO-087011	

IDEAL 摂津金属工業株式会社