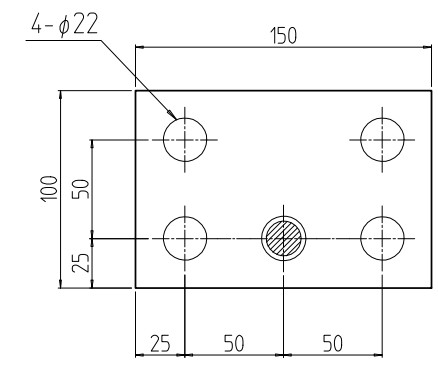
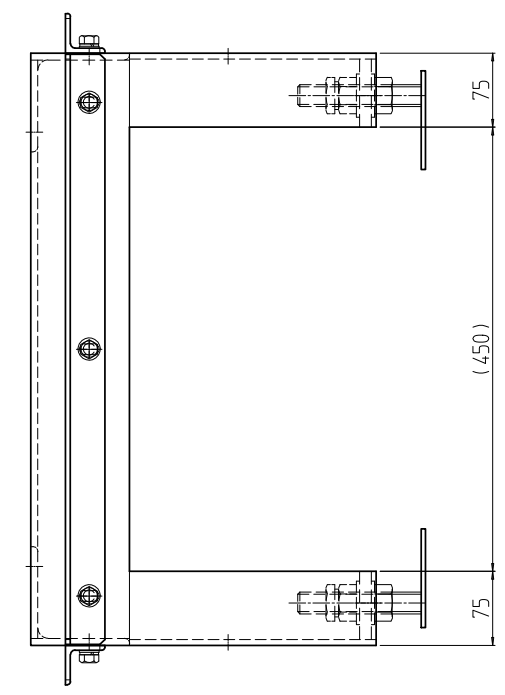
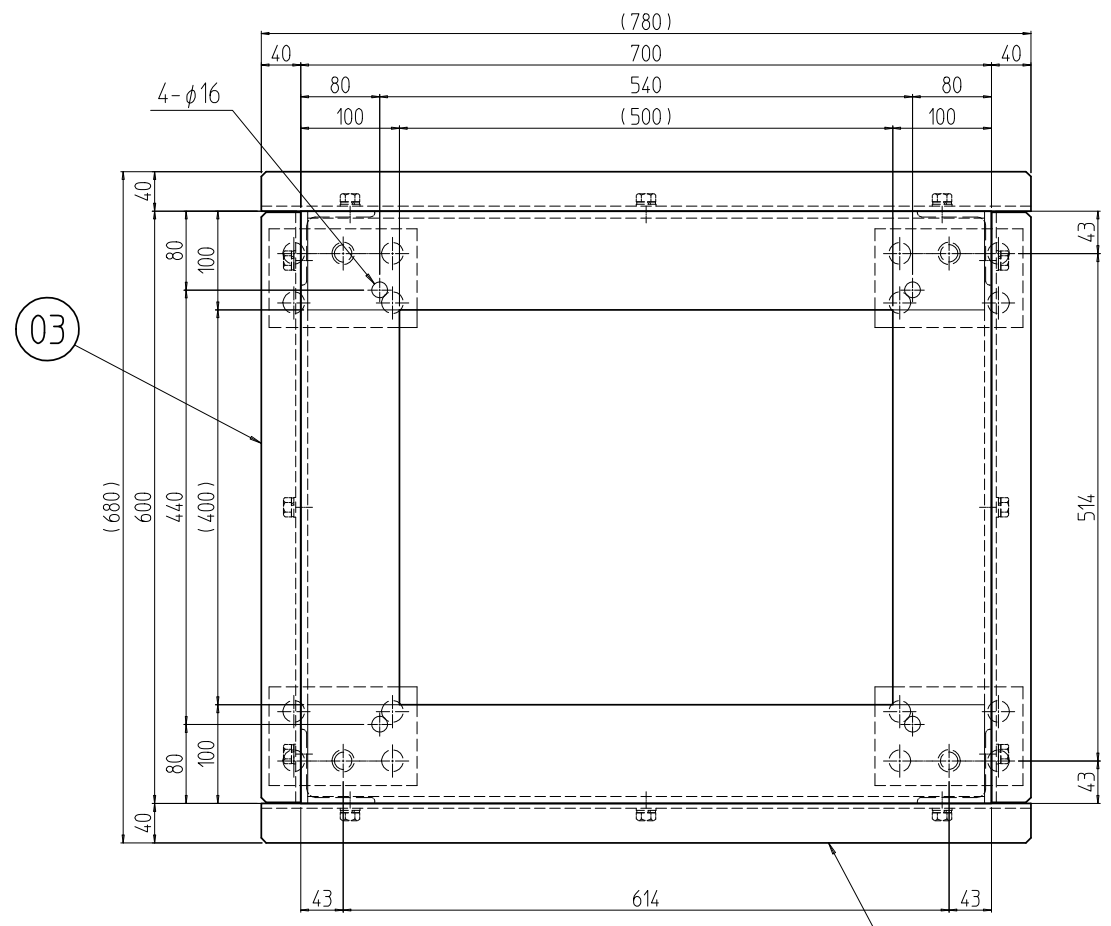
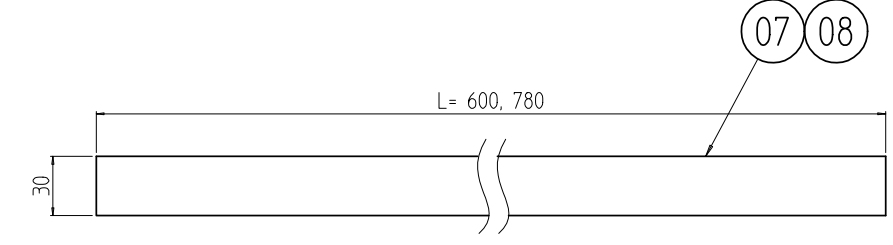
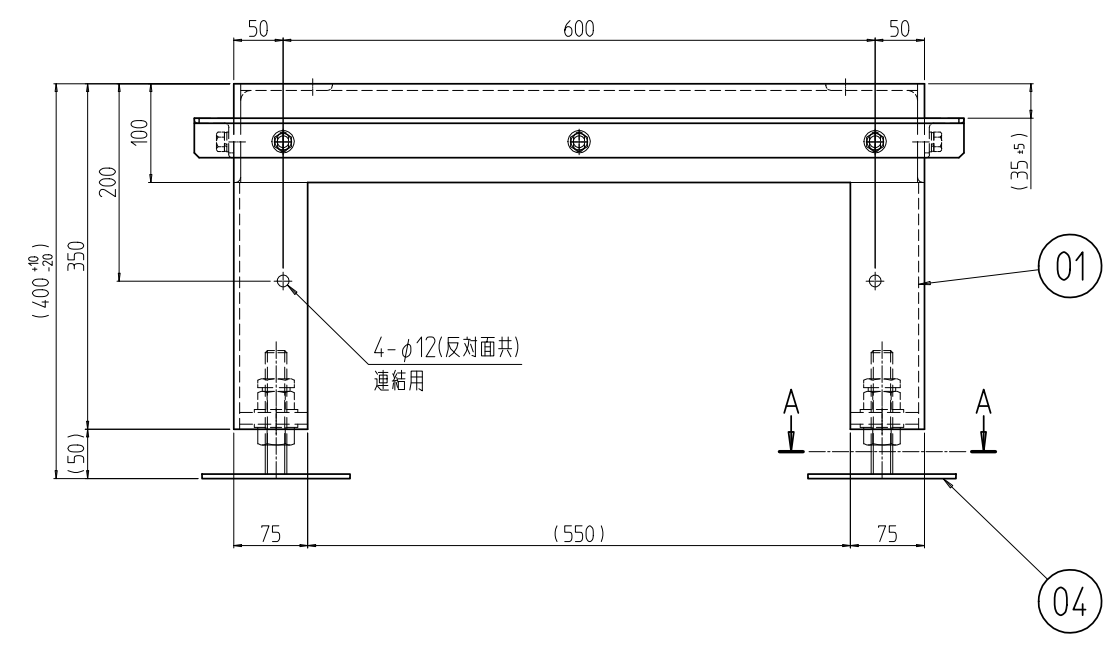


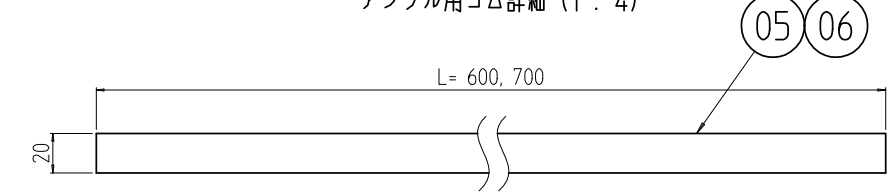
| 変更 REVISIONS | | | |
|--------------|---------|-------------|-------------|
| 回数 REV. MARK | 日付 DATE | 記事 CONTENTS | 変更者 REVISOR |
| | | | |



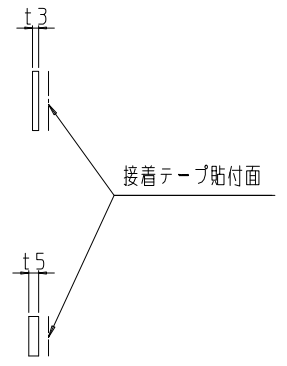
A-A (1 : 4)



アングル用ゴム詳細 (1 : 4)



クッションゴム詳細 (1 : 4)



| | | | | | |
|---------------------|-------------|-------------------|------------------------------------|-----------------|----------------|
| 2 | 08 | アングル用ゴム 780 | ネオレンゴム t3.0x30 | 「ブラック」片面接着テープ貼付 | |
| 2 | 07 | アングル用ゴム 600 | ネオレンゴム t3.0x30 | | |
| 2 | 06 | クッションゴム 700 | 特殊スポンジ C-4305 15.0 | 「ブラック」N1.0塗装 | |
| 2 | 05 | クッションゴム 600 | 特殊スポンジ C-4305 15.0 | | |
| 4 | 04 | C-2ベース | SPHC t4.5 取付ボルト M22x125L | 「黒」カチオン電着塗装 | |
| 2 | 03 | アングル W600 | 等辺山形鋼 t5x40x40 | 「ブラック」N1.0塗装 | |
| 2 | 02 | アングル D700 | 等辺山形鋼 t5x40x40 | | |
| 1 | 01 | NFOレベラ付架台604070 | 等辺山形鋼 t5x100x100/t6x75x75 厚板 t2 | | |
| 個数 QUANTITY | No. | 図番 DRAWING No. | 部品名 PART NAME | 材質 MATERIAL | 仕上 FINISH |
| NFO-604070CBL 型式 | 単位 UNIT | | 設計 DESIGNED | 検 CHECKED | 承認 APPROVED |
| | 尺度 SCALE | | 図名 TITLE | | |
| | 1 : 8 | | 品名 NAME | | |
| 出 | | 品名 NAME | | | 外観寸法 |
| IDEAL | | 品名 NAME | | | NFO レベラ付架台 |
| 摂津金属工業株式会社 | | 型式 MODEL | | | NFO-604070CBL |
| 図番 DRAWING No. | | 図番 DRAWING No. | | | NFO-088011 |