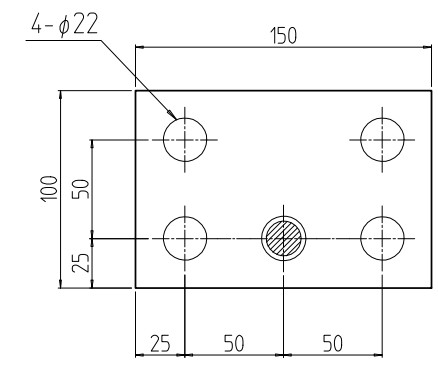
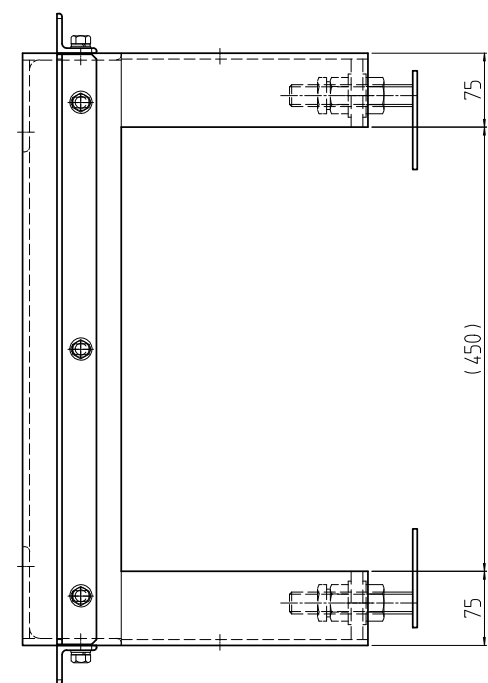
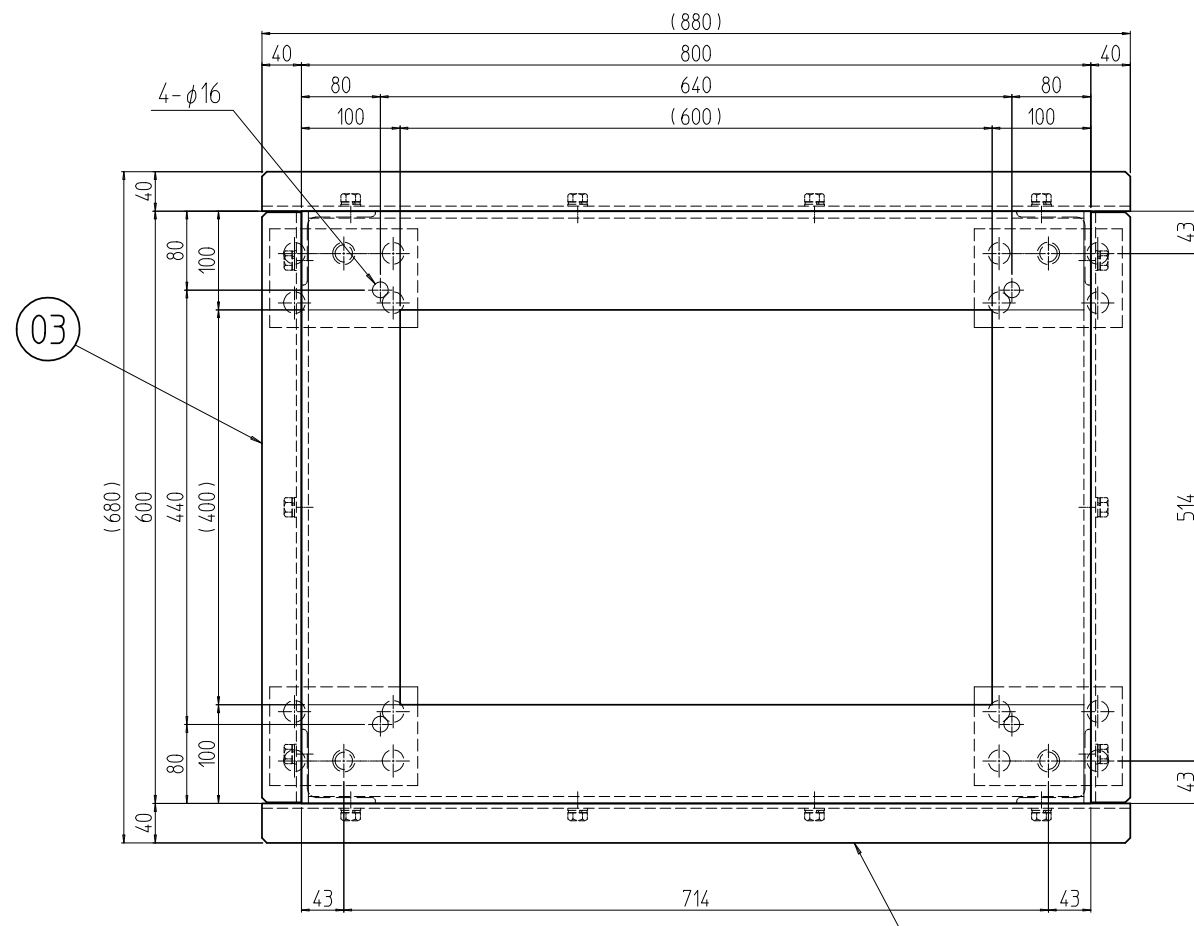
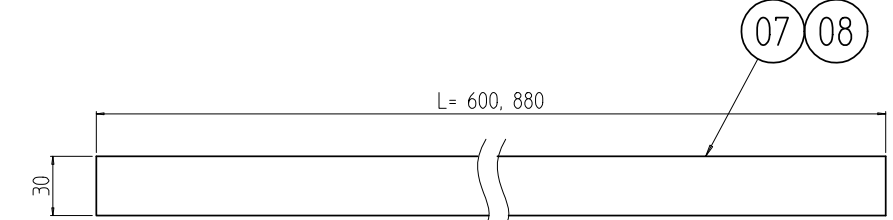
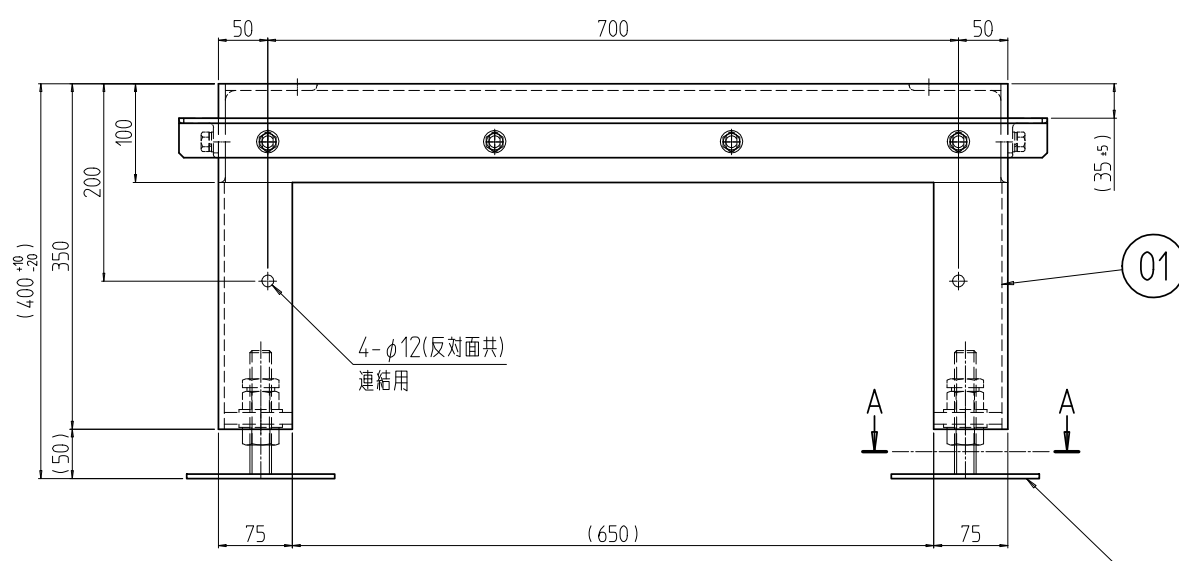


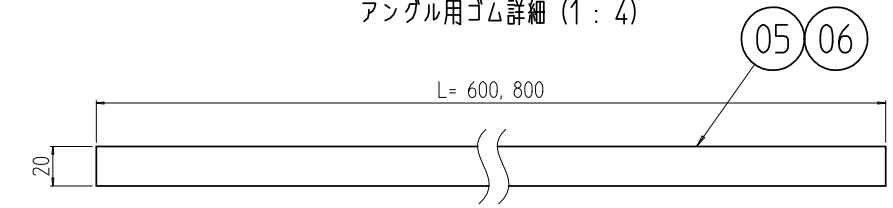
変更 REVISIONS			
回数 REV. MARK	日付 DATE	記事 CONTENTS	変更者 REVISOR



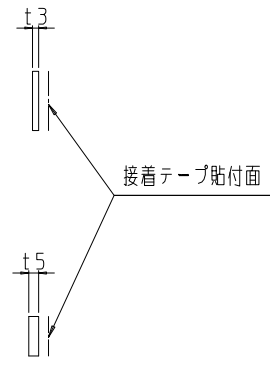
A-A (1 : 4)



アングル用ゴム詳細 (1 : 4)



クッションゴム詳細 (1 : 4)



2	08	アングル用ゴム 880	ネオレンゴム t3.0x30	「ブラック」片面接着テープ貼付	
2	07	アングル用ゴム 600	ネオレンゴム t3.0x30		
2	06	クッションゴム 800	特殊スポンジ C-4305 15.0	「ブラック」N1.0塗装	
2	05	クッションゴム 600	特殊スポンジ C-4305 15.0		
4	04	C-2ベース	SPHC t4.5 取付ボルト M22x125L	「黒」カチオン電着塗装	
2	03	アングル W600	等辺山形鋼 t5x40x40	「ブラック」N1.0塗装	
2	02	アングル D800	等辺山形鋼 t5x40x40		
1	01	NFOレベラ付架台604080	等辺山形鋼 t7x100x100/t6x75x75 取付ボルト t2		
個数 QUANTITY	No.	図番 DRAWING No.	部品名 PART NAME	材質 MATERIAL	仕上 FINISH
NFO-604080CBL 型式	MODEL	単位 UNIT	設計 検図 承認 DESIGNED CHECKED APPROVED	図名 TITLE	
		尺度 SCALE	1 : 8	品名 NAME	
		出		品名 NAME	
IDEAL		摂津金属工業株式会社		図番 DRAWING No.	
				NFO-090011	

外觀寸法

NFO レベラ付架台

NFO-604080CBL

NFO-090011