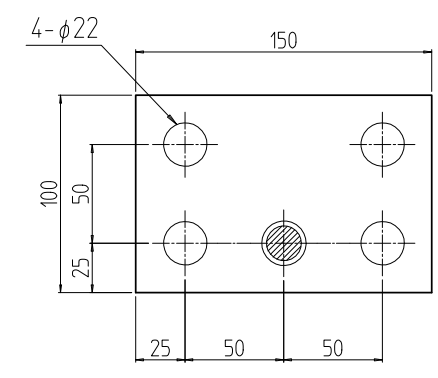
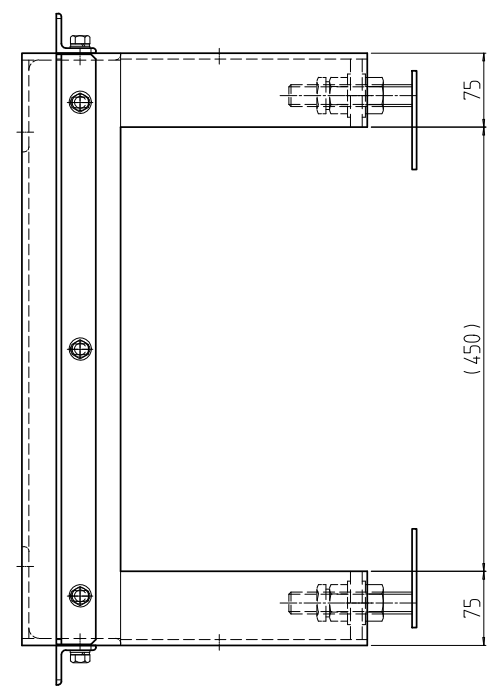
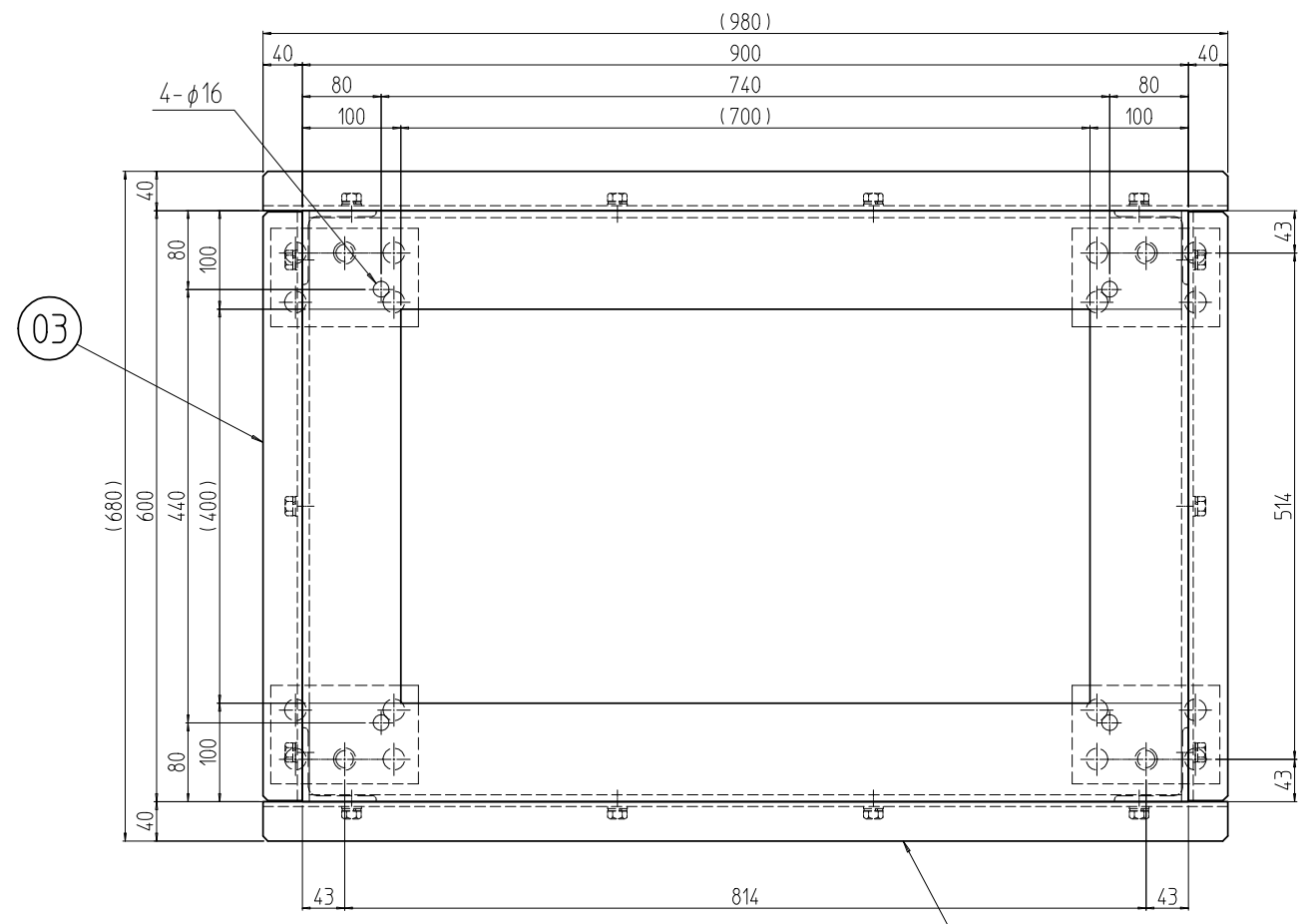
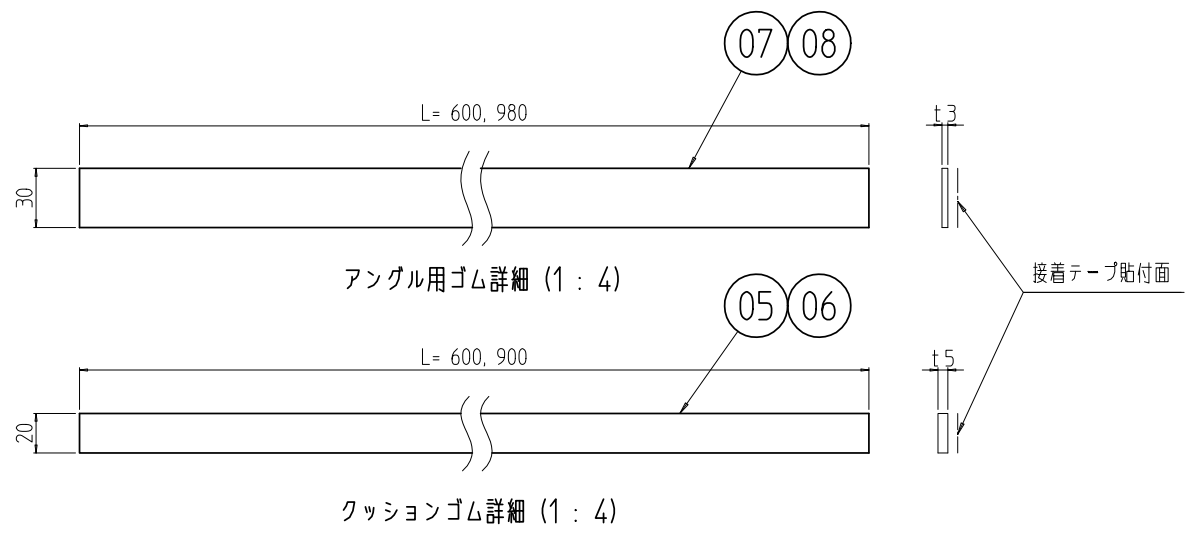
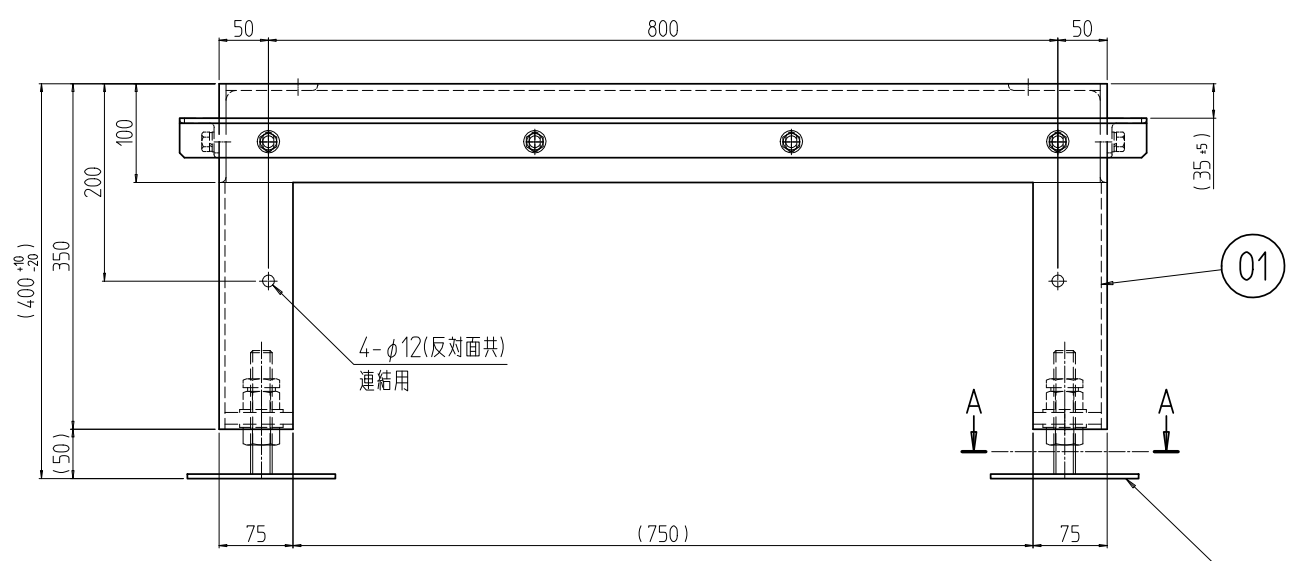


変更 REVISIONS			
回数 REV. MARK	日付 DATE	記事 CONTENTS	変更者 REVISED BY



A-A (1:4)



個数 QUANTITY	No.	図番 DRAWING No.	部品名 PART NAME	材質 MATERIAL	仕上 FINISH
2	08		アングル用ゴム 980	ネオレンゴム t3.0x30	「ブラック」片面接着テープ貼付
2	07		アングル用ゴム 600		
2	06		クッションゴム 900	クッションゴム C-4305 15.0	「ブラック」N1.0塗装
2	05		クッションゴム 600		
4	04		C-2ベース	SPHC t4.5 取付ボルト M2.2x12.5L	「黒」カチオン電着塗装
2	03		アングル W600	等辺山形鋼 t5x40x40	「ブラック」N1.0塗装
2	02		アングル D900		
1	01		NFOレベラ付架台604090	等辺山形鋼 t7x100x100/t6x75x75 取付ボルト t2	

図番 DRAWING No.	部品名 PART NAME	材質 MATERIAL	仕上 FINISH																							
NFO-604090CBL	架台																									
<table border="0"> <tr> <td>単位 UNIT</td> <td>mm</td> <td>設計 DESIGNED</td> <td>検図 CHECKED</td> <td>承認 APPROVED</td> <td>図名 TITLE</td> </tr> <tr> <td>尺度 SCALE</td> <td>1:8</td> <td></td> <td></td> <td></td> <td>外觀寸法</td> </tr> <tr> <td colspan="5"> <table border="0"> <tr> <td>品名 NAME</td> <td>NFO レベラ付架台</td> </tr> <tr> <td>型式 MODEL</td> <td>NFO-604090CBL</td> </tr> </table> </td> <td>図番 DRAWING No.</td> <td>NFO-091011</td> </tr> </table>				単位 UNIT	mm	設計 DESIGNED	検図 CHECKED	承認 APPROVED	図名 TITLE	尺度 SCALE	1:8				外觀寸法	<table border="0"> <tr> <td>品名 NAME</td> <td>NFO レベラ付架台</td> </tr> <tr> <td>型式 MODEL</td> <td>NFO-604090CBL</td> </tr> </table>					品名 NAME	NFO レベラ付架台	型式 MODEL	NFO-604090CBL	図番 DRAWING No.	NFO-091011
単位 UNIT	mm	設計 DESIGNED	検図 CHECKED	承認 APPROVED	図名 TITLE																					
尺度 SCALE	1:8				外觀寸法																					
<table border="0"> <tr> <td>品名 NAME</td> <td>NFO レベラ付架台</td> </tr> <tr> <td>型式 MODEL</td> <td>NFO-604090CBL</td> </tr> </table>					品名 NAME	NFO レベラ付架台	型式 MODEL	NFO-604090CBL	図番 DRAWING No.	NFO-091011																
品名 NAME	NFO レベラ付架台																									
型式 MODEL	NFO-604090CBL																									

