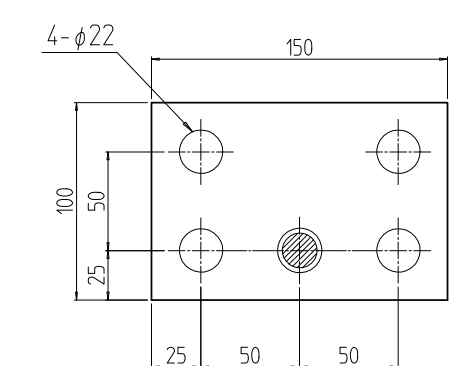
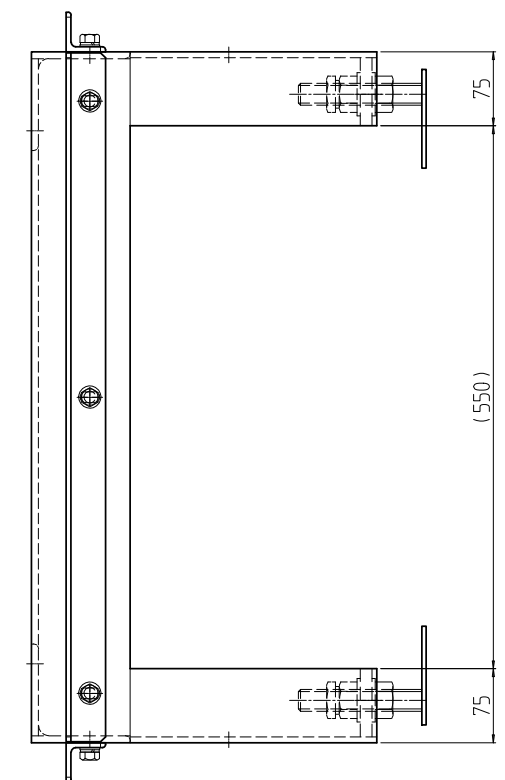
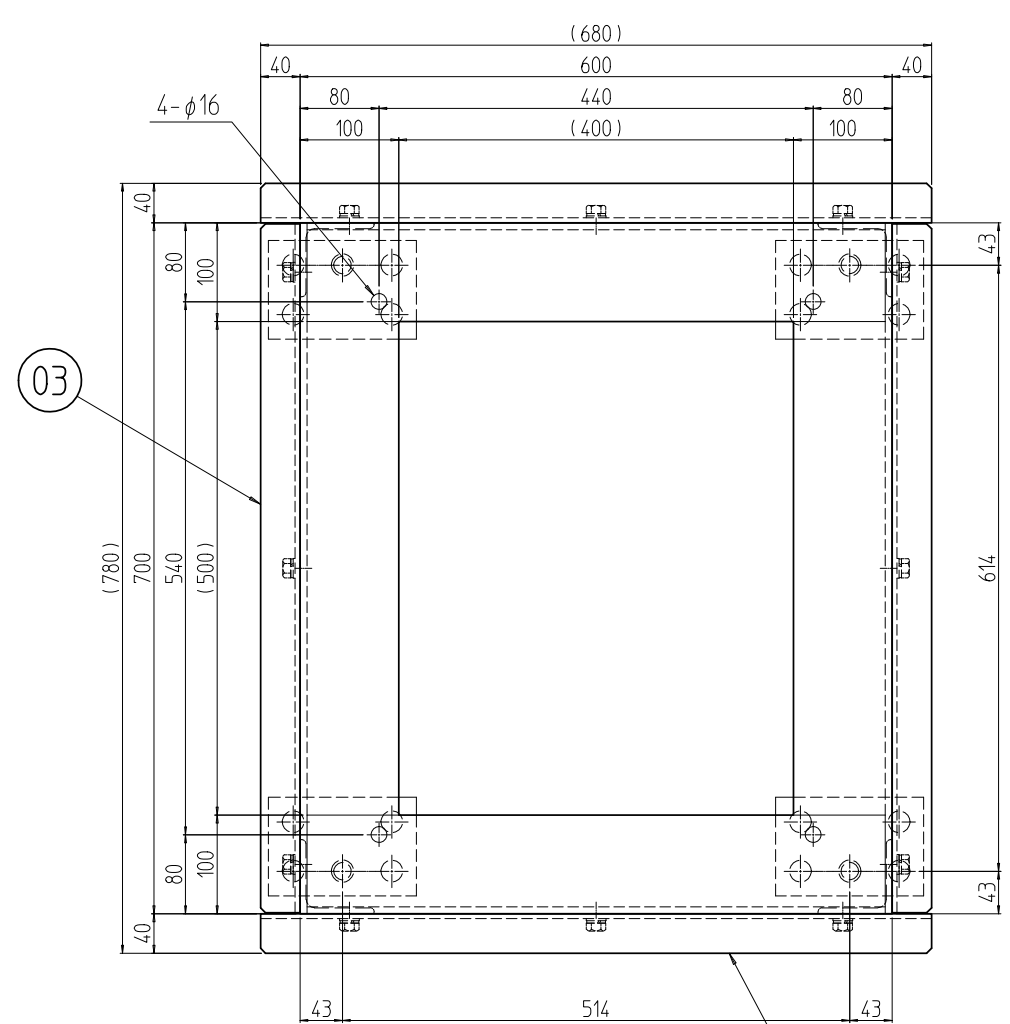
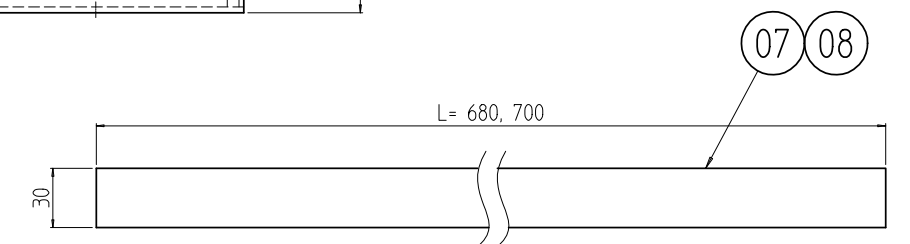
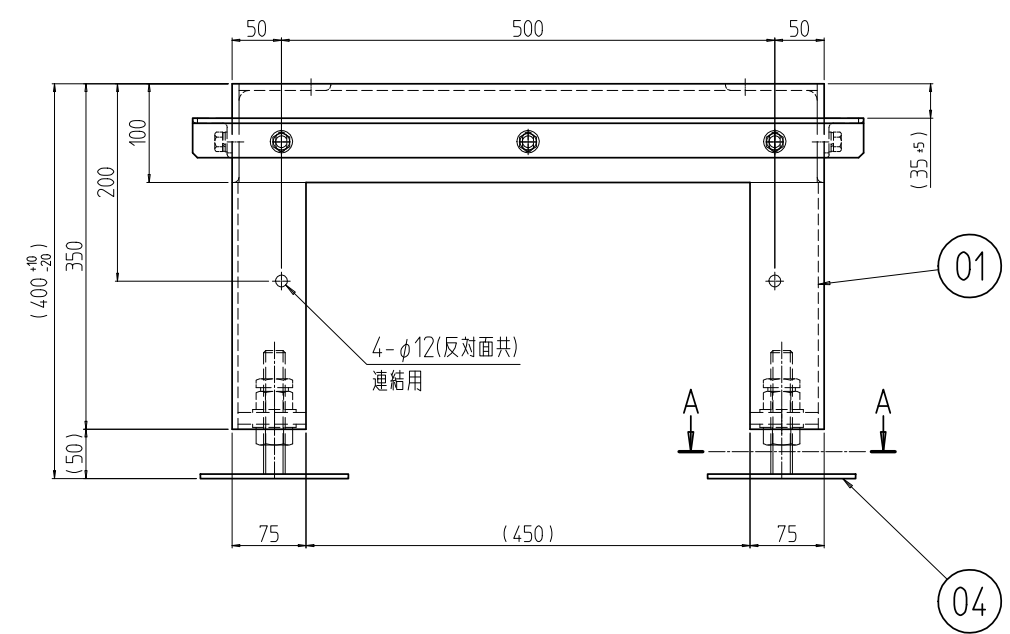


変更 REVISIONS			
回数 REV. MARK	日付 DATE	記事 CONTENTS	変更者 REVISOR



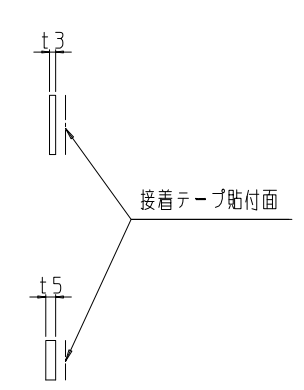
A-A (1 : 4)



アングル用ゴム詳細 (1 : 4)



クッションゴム詳細 (1 : 4)



2	08	アングル用ゴム 700	ネオレンゴム t3.0x30	「ブラック」片面接着テープ貼付
2	07	アングル用ゴム 680	ネオレンゴム t3.0x30	
2	06	クッションゴム 700	特殊スポンジ C-4305 15.0	「ブラック」N1.0塗装
2	05	クッションゴム 600	特殊スポンジ C-4305 15.0	
4	04	C-2ベース	SPHC t4.5 取付ボルト M22x125L	「黒」カチオン電着塗装
2	03	アングル W700	等辺山形鋼 t5x40x40	「ブラック」N1.0塗装
2	02	アングル D600	等辺山形鋼 t5x40x40	
1	01	NFOレベラ付架台704060	等辺山形鋼 t7x100x100/t6x75x75 取付ボルト t2	

個数 QUANTITY	No.	図番 DRAWING No.	部品名 PART NAME	材質 MATERIAL	仕上 FINISH

単位 UNIT	mm	設計 DESIGNED	検閲 CHECKED	承認 APPROVED	図名 TITLE
尺度 SCALE	1 : 8				外觀寸法
品名 NAME	NFO レベラ付架台				
型式 MODEL	NFO-704060CBL				
図番 DRAWING No.	NFO-093011				

