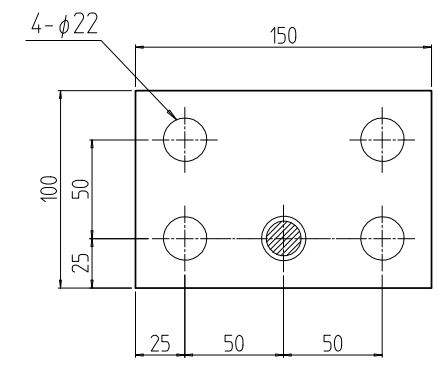
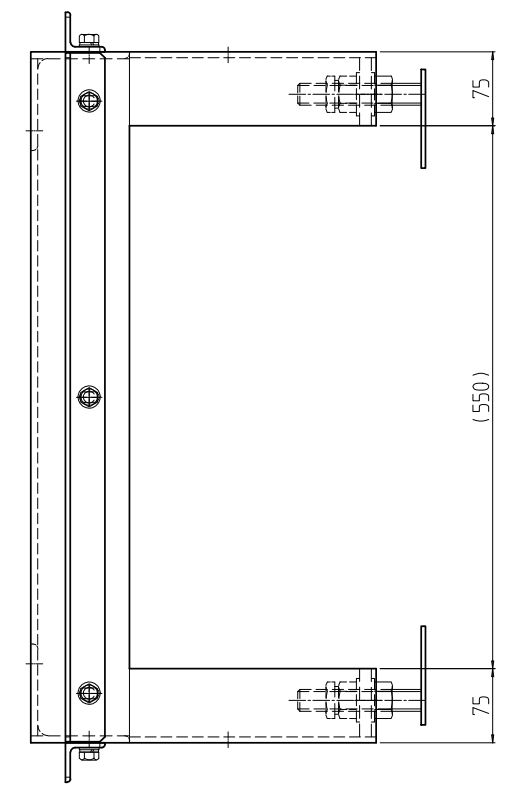
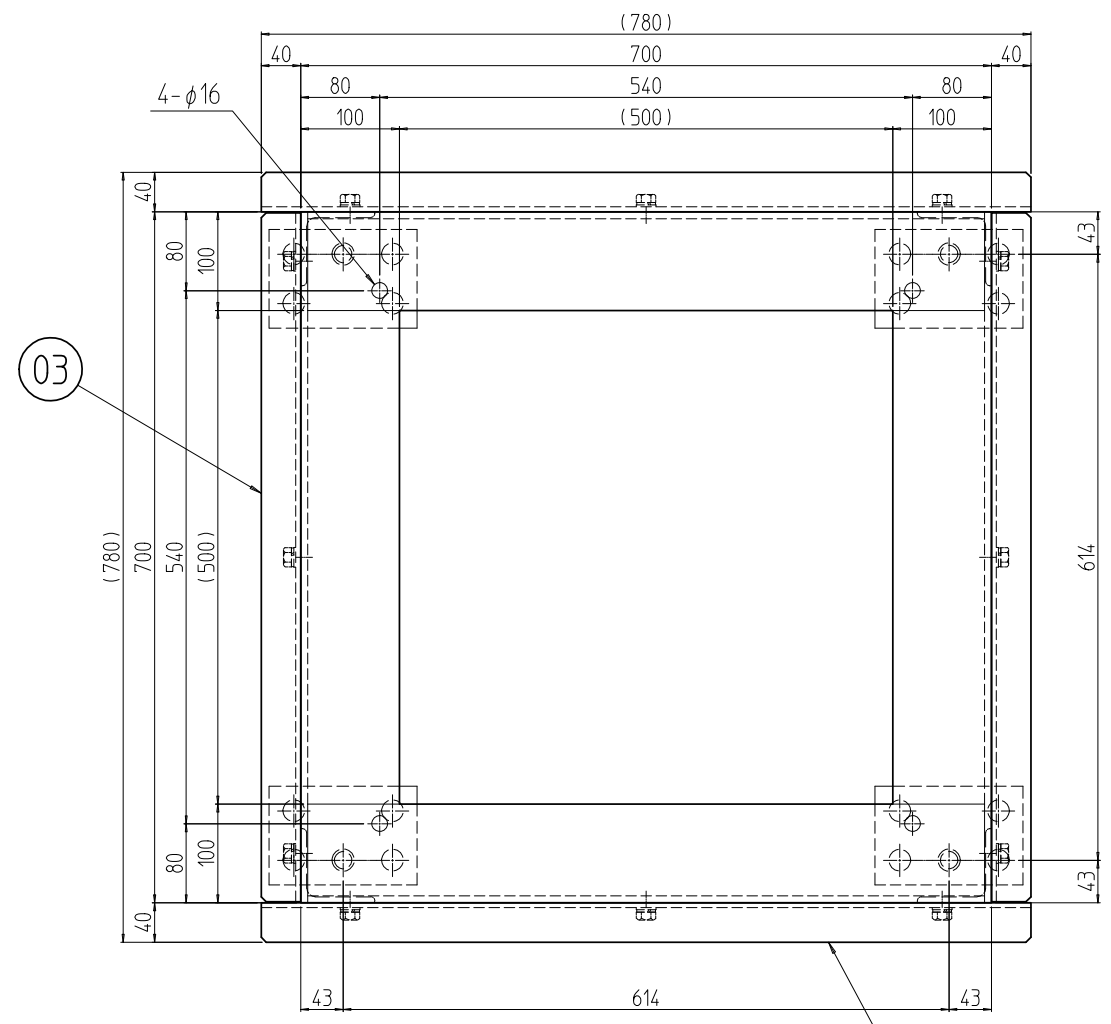
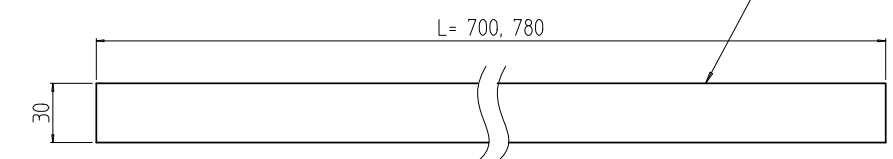


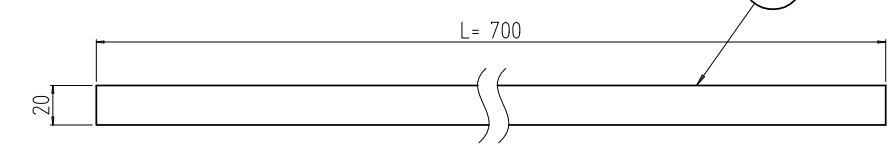
変更 REVISIONS			
回数 REV. MARK	日付 DATE	記事 CONTENTS	変更者 REVISED BY



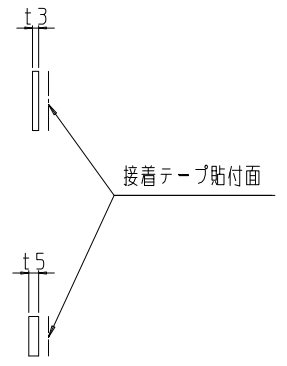
A-A (1 : 4)



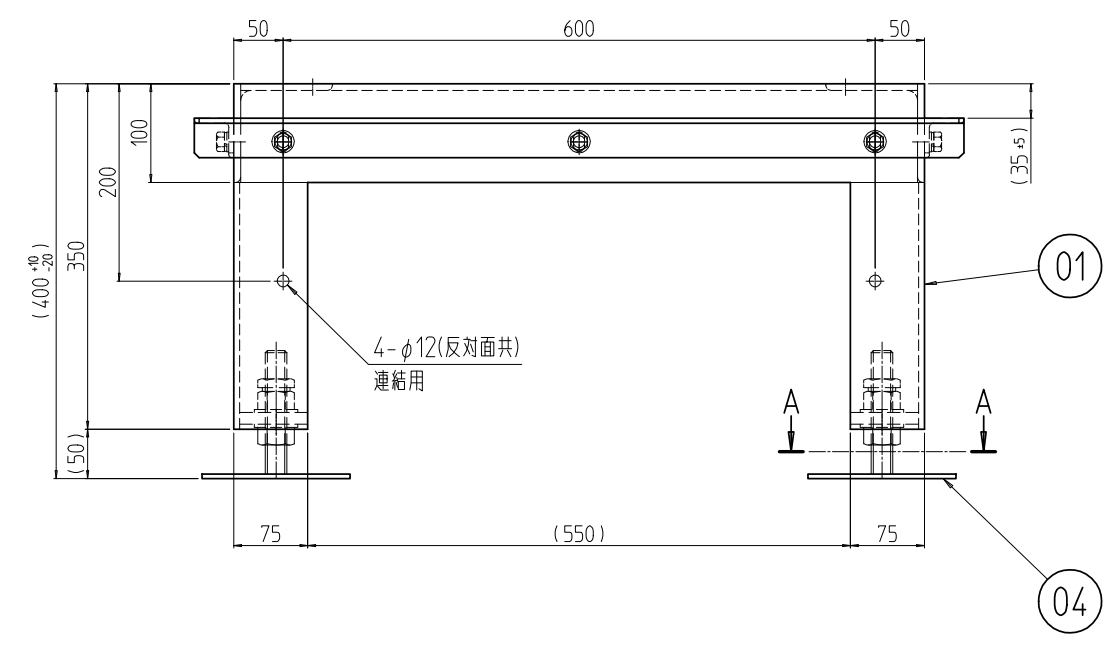
アングル用ゴム詳細 (1 : 4)



クッションゴム詳細 (1 : 4)



接着テープ貼付面



2	07	アングル用ゴム 780	ネオレンゴム t3.0x30		
2	06	アングル用ゴム 700		「ブラック」片面接着テープ貼付	
4	05	クッションゴム 700	(R)黒ゴムスポンジ C-4305 15.0		
4	04	C-2ベース	SPHC t4.5 黒電着コート M22x125L	「黒」カチオン電着塗装	
2	03	アングル W700	等辺山形鋼 t5x40x40		
2	02	アングル D700		「ブラック」N1.0塗装	
1	01	NFOレベラ付架台704070	等辺山形鋼 t7x100x100/t6x75x75 厚板 t2		
個数 QUANTITY	No.	図番 DRAWING No.	部品名 PART NAME	材質 MATERIAL	仕上 FINISH
		単位 UNIT	設計 DESIGNED	検閲 CHECKED	承認 APPROVED
		尺度 SCALE	図名 TITLE		
			品名 NAME		
			型式 MODEL		
			図番 DRAWING No.		

外觀寸法

NFO レベラ付架台

NFO-704070CBL

NFO-094011

IDEAL 摂津金属工業株式会社