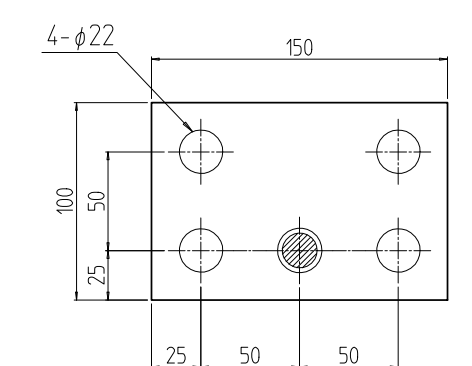
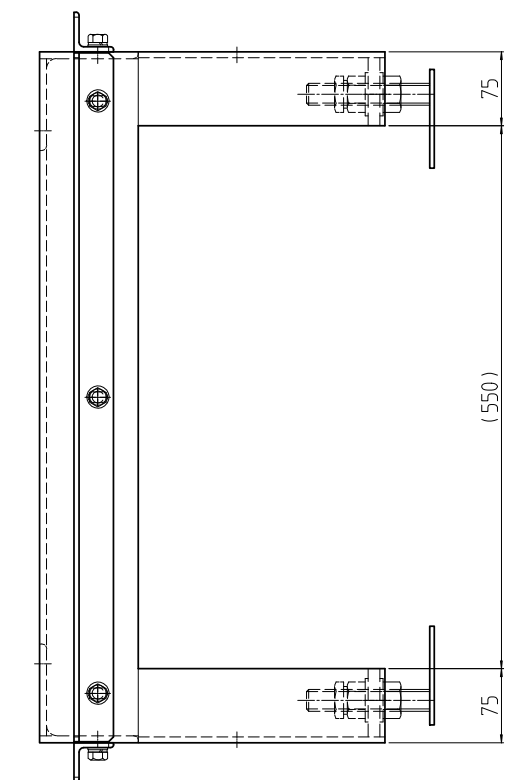
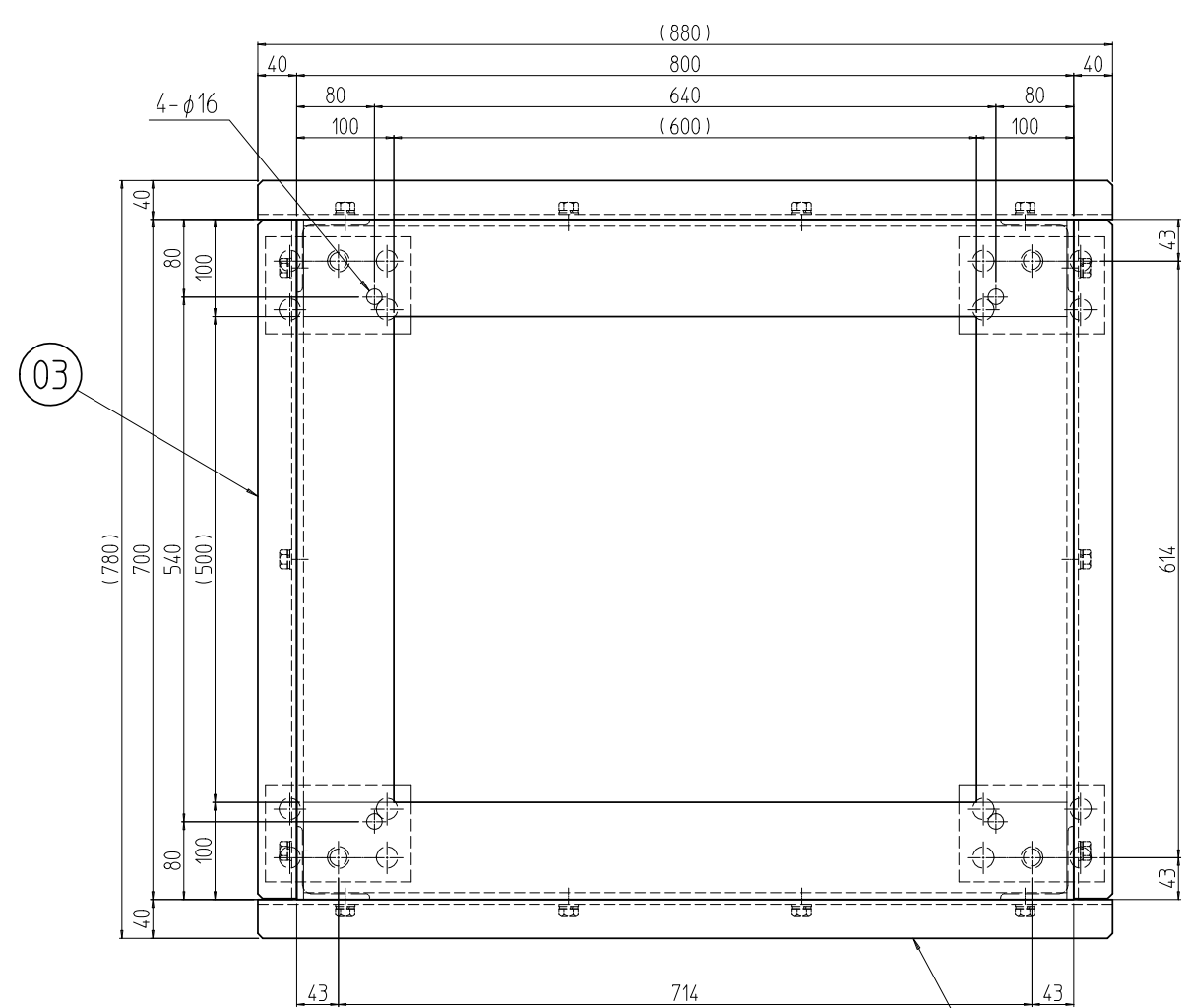
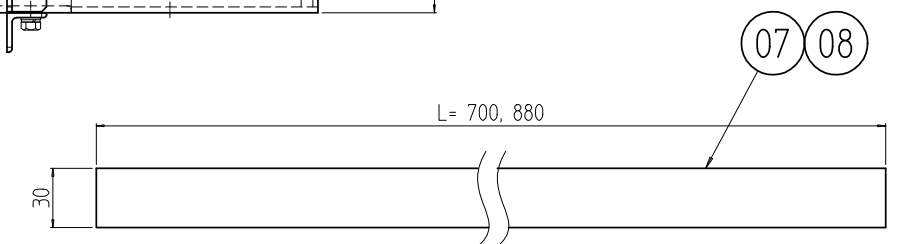


変更 REVISIONS			
回数 REV. MARK	日付 DATE	記事 CONTENTS	変更者 REVISED BY



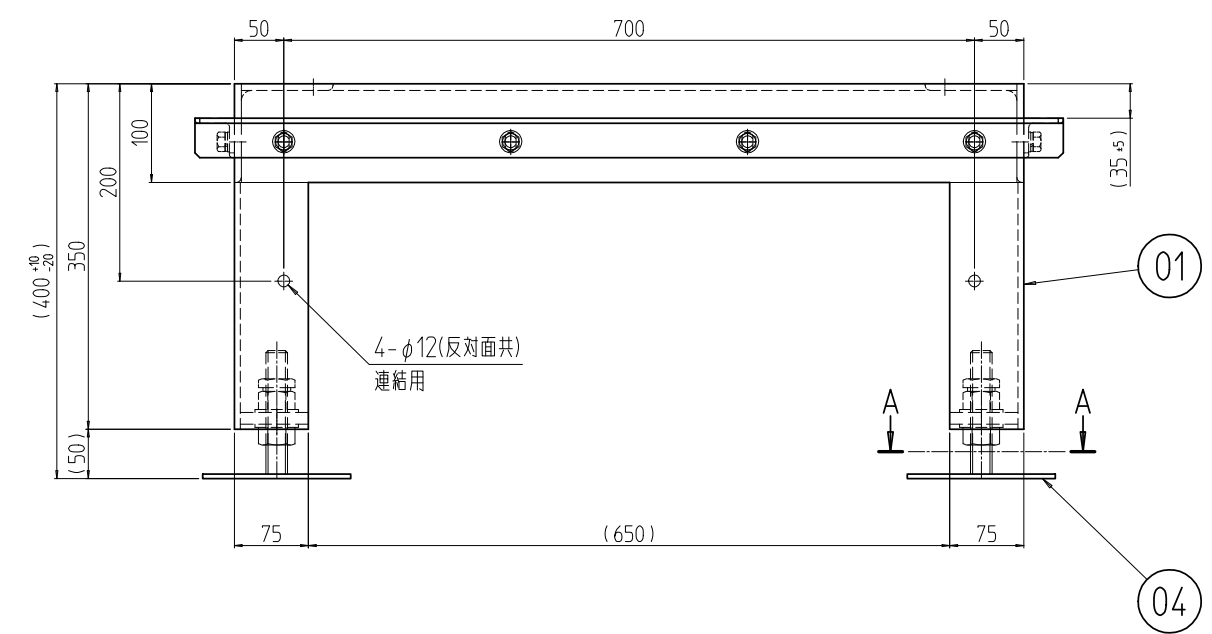
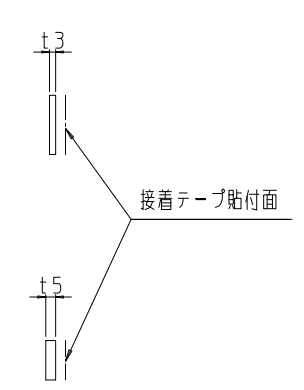
A-A (1 : 4)



アングル用ゴム詳細 (1 : 4)



クッションゴム詳細 (1 : 4)



2	08	アングル用ゴム 880	ネオレンゴム t3.0x30		
2	07	アングル用ゴム 700		「ブラック」片面接着テープ貼付	
2	06	クッションゴム 800	特殊スポンジ C-4305 15.0		
2	05	クッションゴム 700			
4	04	C-2ベース	SPHC t45 取付ボルト M22x125L	「黒」カチオン電着塗装	
2	03	アングル W700	等辺山形鋼 t5x40x40	「ブラック」N1.0塗装	
2	02	アングル D800			
1	01	NFOレベラ付架台704080	等辺山形鋼 t7x100x100/t6x75x75 取付ボルト t2		
個数 QUANTITY	No.	図番 DRAWING No.	部品名 PART NAME	材質 MATERIAL	仕上 FINISH
NFO-704080CBL 型式	単位 UNIT		設計 DESIGNED	検 CHECKED	承認 APPROVED
	尺度 SCALE		図名 TITLE		
	1 : 8		品名 NAME		
出		品名 NAME			外観寸法
IDEAL		品名 NAME			NFO レベラ付架台
摂津金属工業株式会社		品名 NAME			NFO-704080CBL
図番 DRAWING No.		品名 NAME			NFO-096011