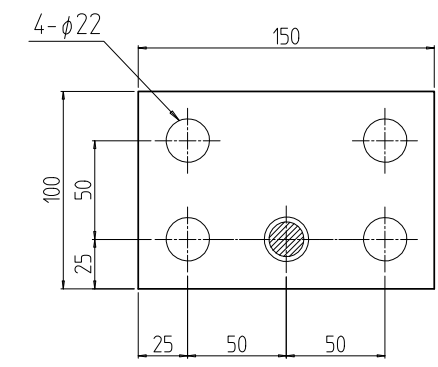
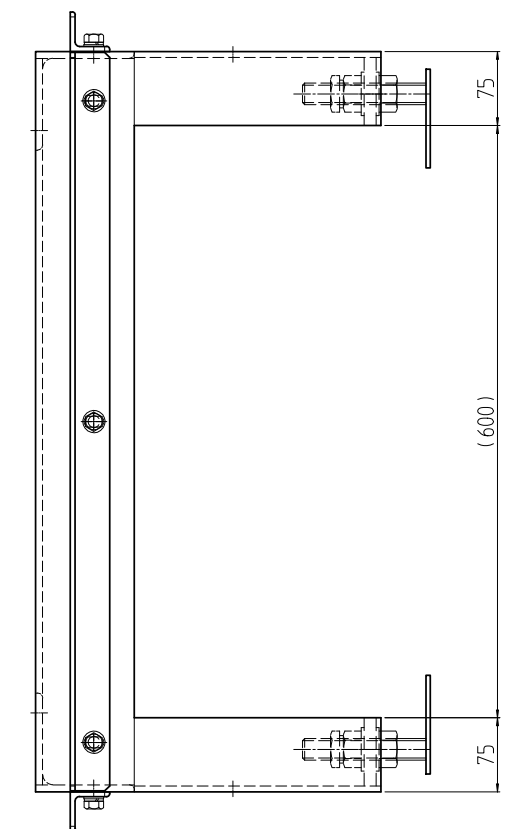
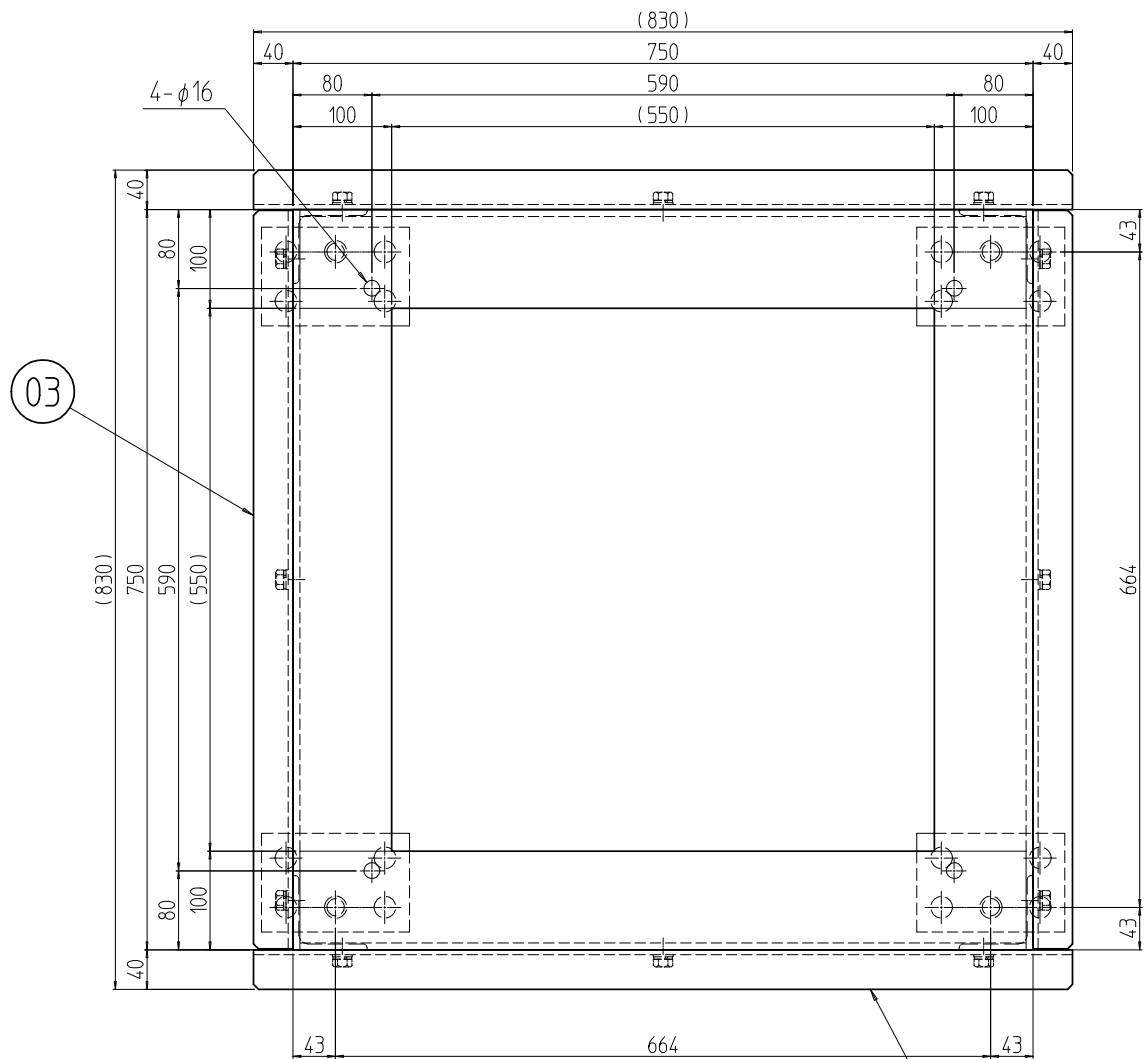
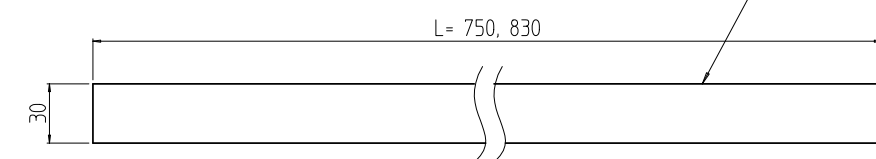


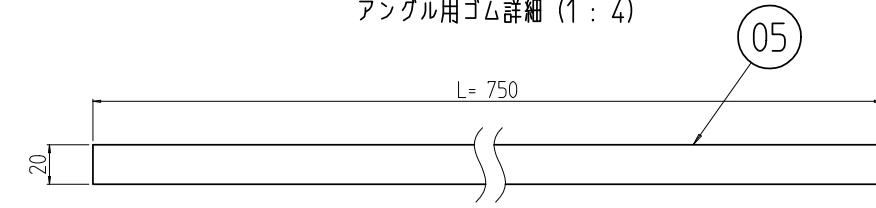
変更 REVISIONS			
回数 REV. MARK	日付 DATE	記事 CONTENTS	変更者 REVISED BY



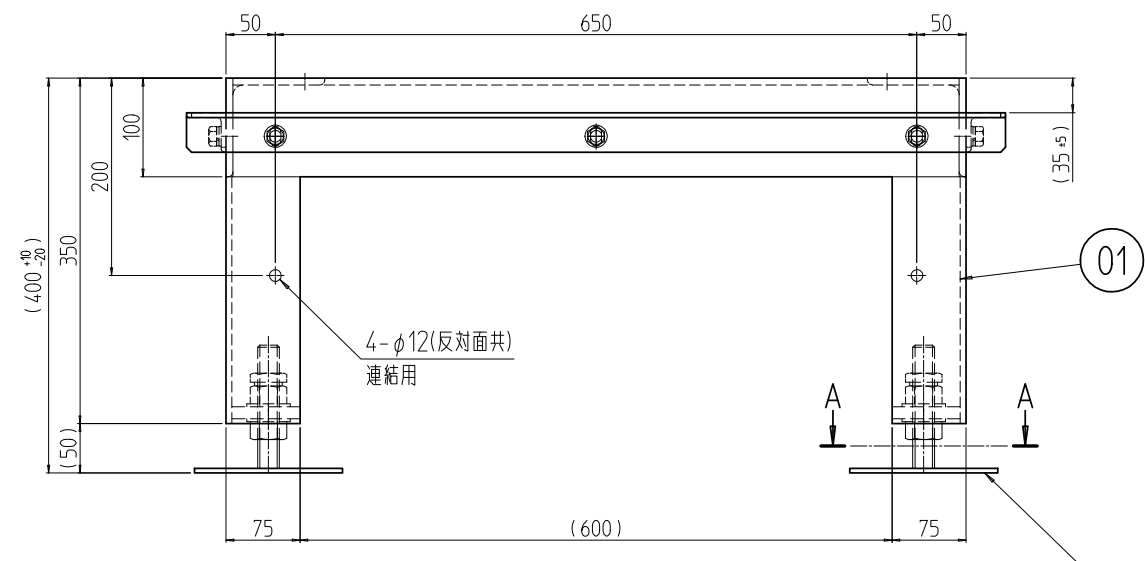
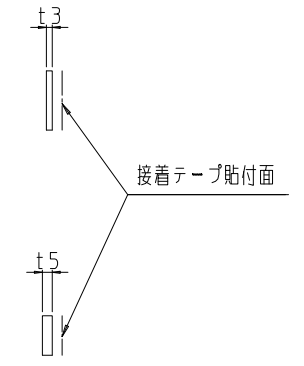
A-A (1 : 4)



アングル用ゴム詳細 (1 : 4)



クッションゴム詳細 (1 : 4)



2	07		アングル用ゴム 830	ネオレンゴム t3.0x30	
2	06		アングル用ゴム 750		「ブラック」片面接着テープ貼付
4	05		クッションゴム 750	クッションゴム C-4305 150	
4	04		C-2ベース	SPHC t45 取付ボルト M22x125L	「黒」カチオン電着塗装
2	03		アングル W750	等辺山形鋼 t5x40x40	
2	02		アングル D750		「ブラック」N1.0塗装
1	01		NFOレベラ付架台754075	等辺山形鋼 t7x100x100/t6x75x75 取付ボルト t2	
個数 QUANTITY	No.	図番 DRAWING No.	部品名 PART NAME	材質 MATERIAL	仕上 FINISH
		単位 UNIT	設計 DESIGNED	検 CHECKED	承認 APPROVED
		尺度 SCALE	図名 TITLE		
		1 : 8	品名 NAME		
			NFO レベラ付架台		
			型式 MODEL		
			NFO-754075CBL		
			図番 DRAWING No.		
			NFO-100011		

出

IDEAL 摂津金属工業株式会社