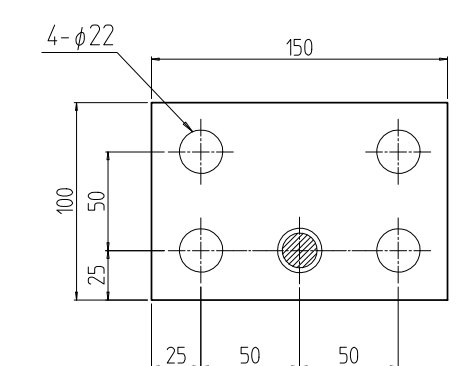
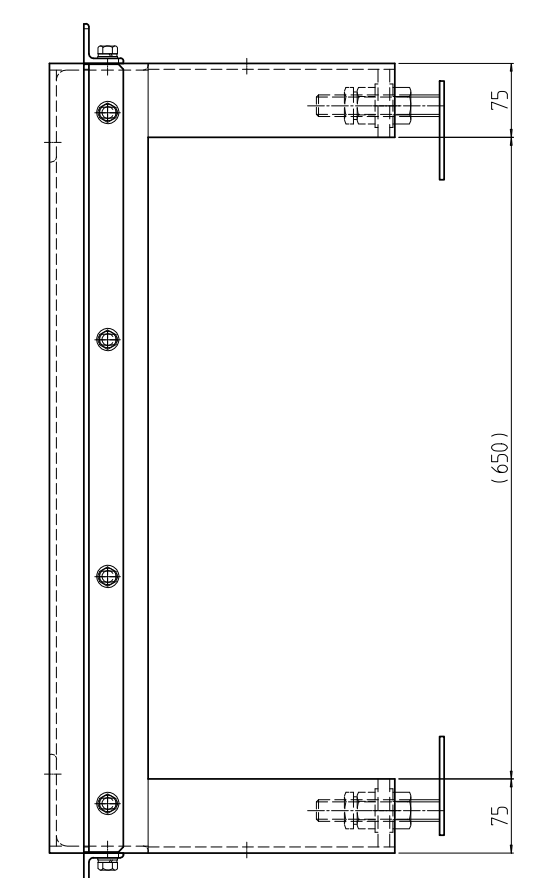
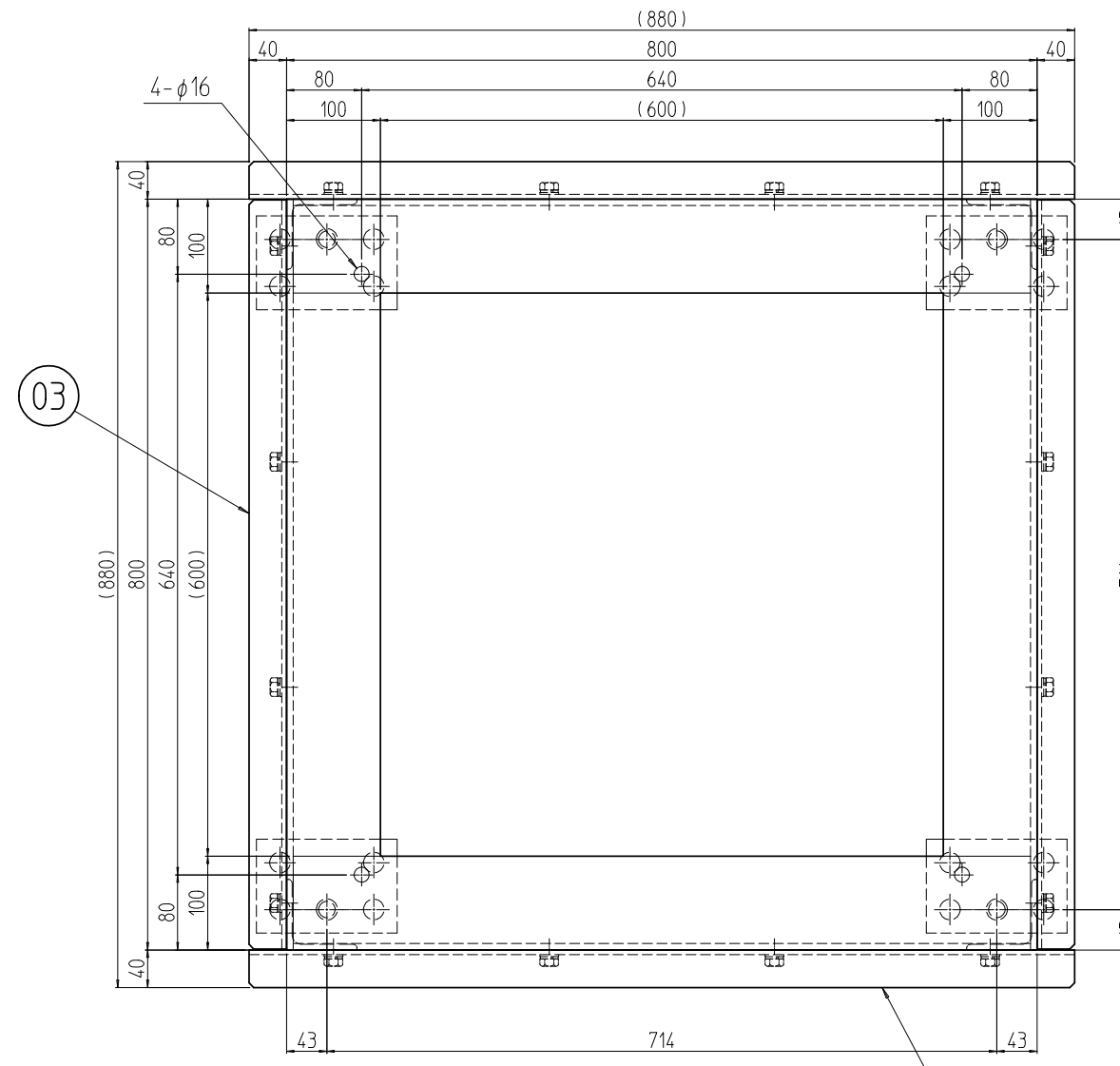
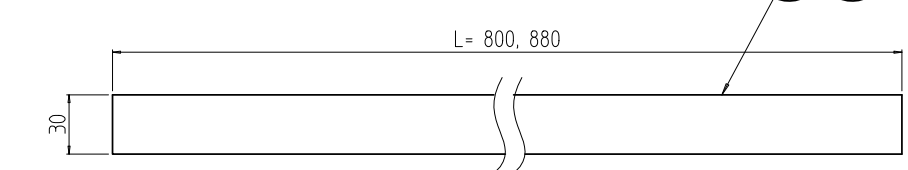


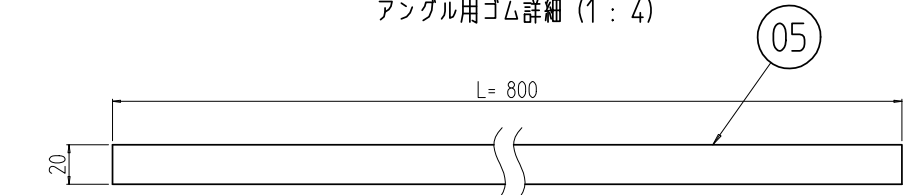
変更 REVISIONS			
回数 REV. MARK	日付 DATE	記事 CONTENTS	変更者 REVISED BY



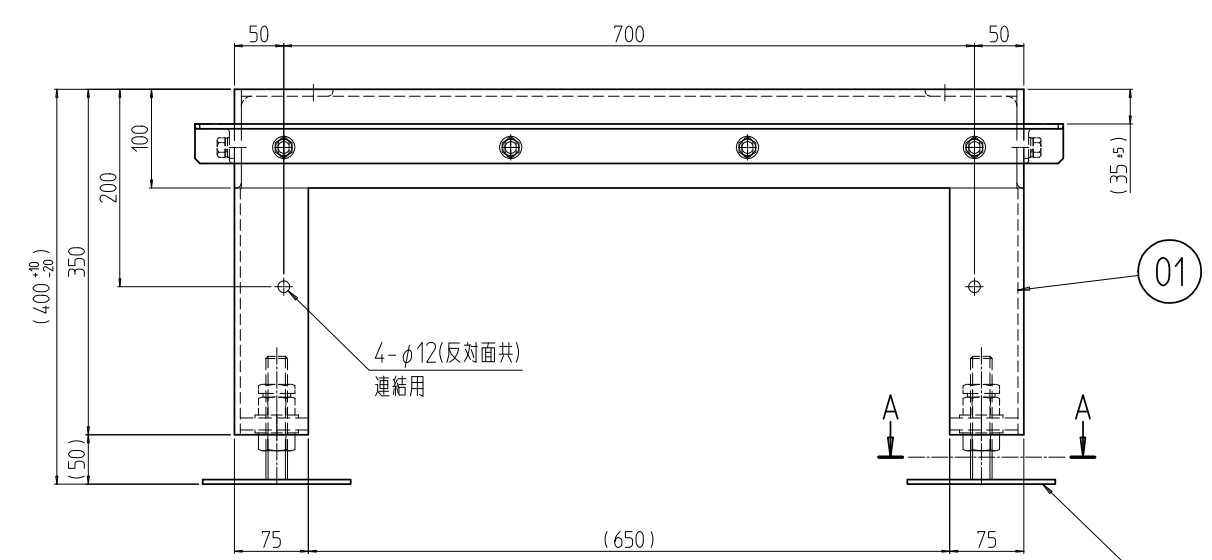
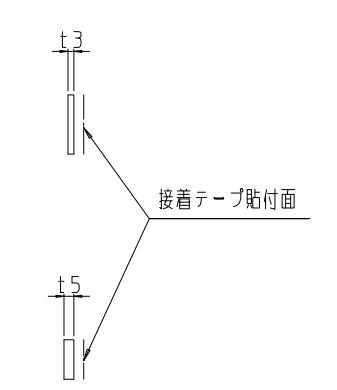
A-A (1 : 4)



アングル用ゴム詳細 (1 : 4)



クッションゴム詳細 (1 : 4)



01

2	07		アングル用ゴム 880	ネオレンゴム t3.0x30	
2	06		アングル用ゴム 800		「ブラック」片面接着テープ貼付
4	05		クッションゴム 800	(R)ネオレンゴム C-4305 15.0	
4	04		C-2ベース	SPHC t4.5 取付ボルト M22x125L	「黒」カチオン電着塗装
2	03		アングル W800	等辺山形鋼 t5x40x40	
2	02		アングル D800		「ブラック」N1.0塗装
1	01		NFOレベラ付架台804080	取付ボルト t7x100x100/t6x75x75 取付ボルト t2	

数量 QUANTITY	No.	図番 DRAWING No.	部品名 PART NAME	材質 MATERIAL	仕上 FINISH

単位 UNIT	mm	設計 DESIGNED	検図 CHECKED	承認 APPROVED	図名 TITLE
尺度 SCALE	1 : 8				
型式 MODEL	<div style="border: 1px solid black; padding: 2px; display: inline-block;"> </div>				
品名 NAME	NFO レベラ付架台				
型式 MODEL	NFO-804080CBL				
図番 DRAWING No.	NFO-106011				

IDEAL 摂津金属工業株式会社