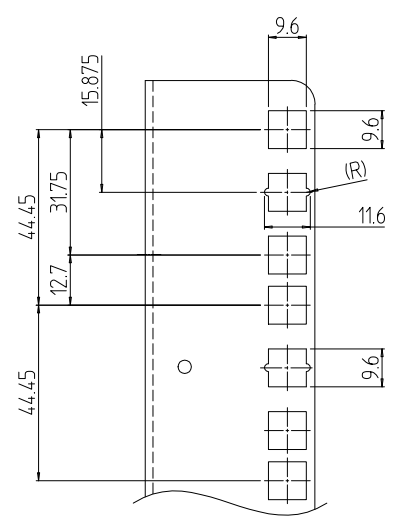
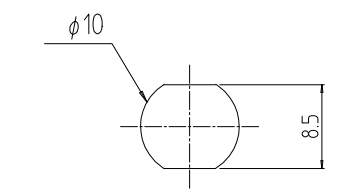
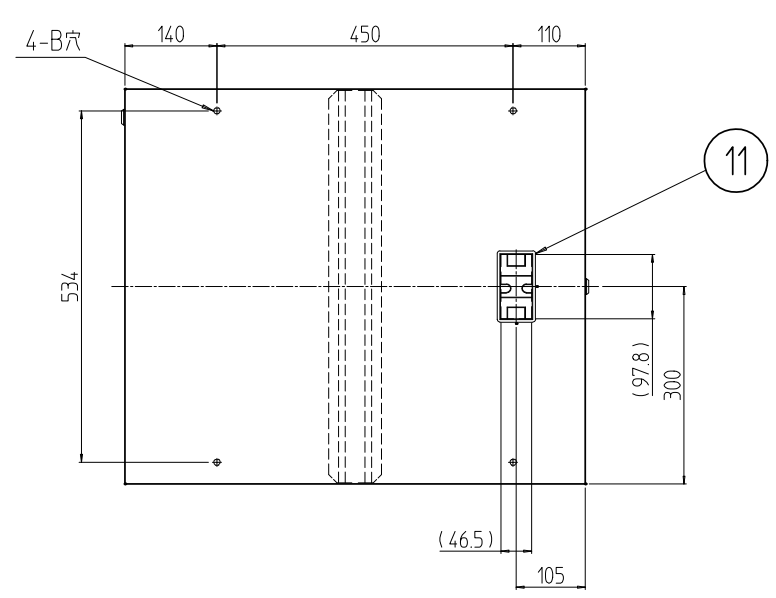


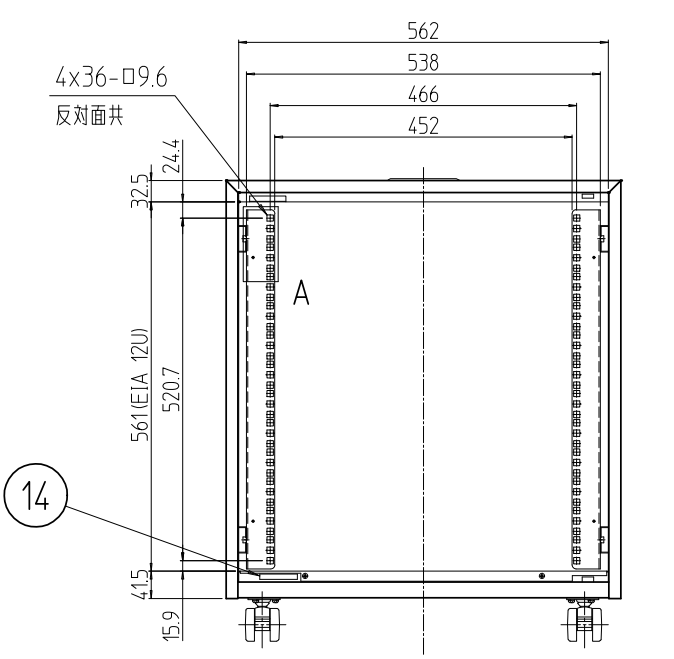
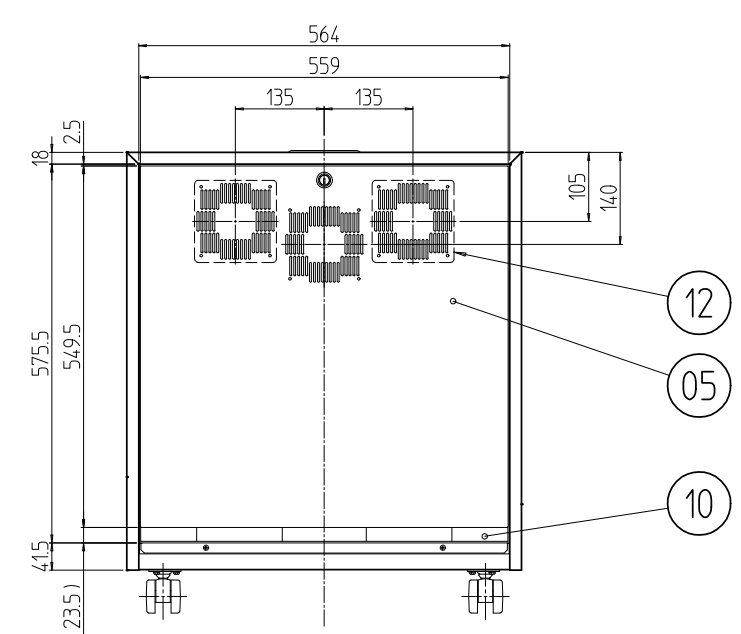
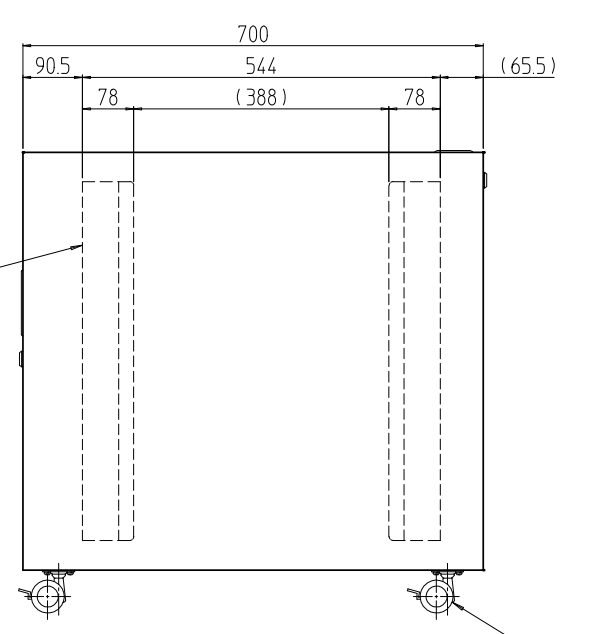
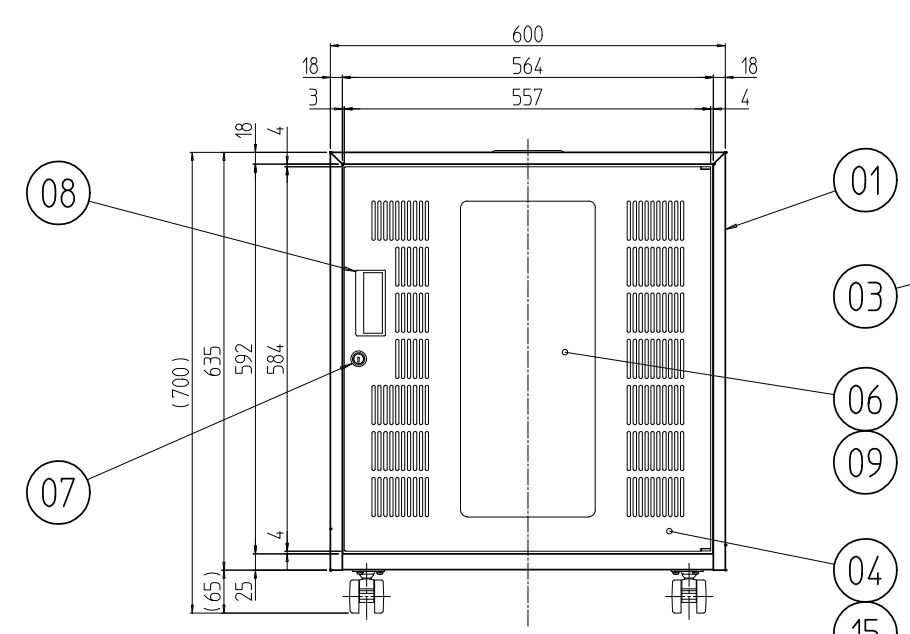
変更 REVISIONS			
回数 REV. MARK	日付 DATE	記事 CONTENTS	変更者 REVISED BY



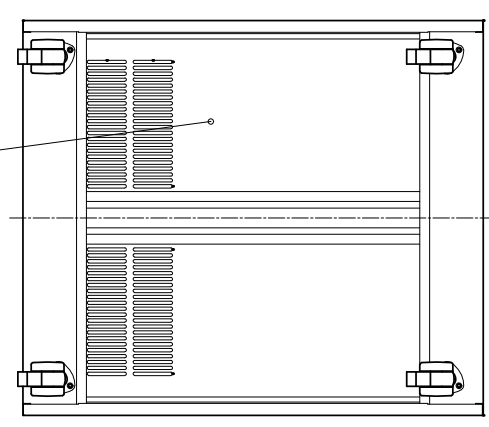
A部詳細 (1 : 2)



B穴詳細 (1 : 1)
*ジョイント加工済み
(オプション取付時に打ち抜いて使用)



ドアを外した状態



2	16	保護シール	PET	透明
4	15	緩衝材	EMMA	透明
2	14	マグネットキャッチ	ABS	
4	13	キャスター	PA	ブラック
2	12	FAN孔カバー	SPCC t0.8	[パールグレイ]N7.5塗装
1	11	配線孔キャップ	ABS	ホワイト
1	10	配線孔カバー	ゴム	ブラック
2	09	アクリル窓押さえ	POM	
1	08	Mカード引手	ABS	ライトグレー
2	07	クリップ式コインロック	SUS等	シルバー
1	06	アクリル窓	PMMA t2.0	ミスティースモーク
1	05	後板	SPCC t0.8/t1.6	
1	04	ドア	SPCC t0.8/t1.0	
4	03	パネルマウントアングル12U	SPCC t2.0	[パールグレイ]N7.5塗装
1	02	底板	SPCC t0.8/SECC t0.6	
1	01	本体12U6070F	SPCC t0.8/t1.0/t1.2/t2.0 SECC t0.6	

数量 QUANTITY	No.	図番 DRAWING No.	部品名 PART NAME	材質 MATERIAL	仕上 FINISH

 単位 UNIT 単位 mm 設計 DESIGNED 検閲 CHECKED 承認 APPROVED	外観寸法 品名 NAME ネットワークオフィスラック 型式 MODEL NOR-12U6070FN7 図番 DRAWING No. NOR-020011
--	--

