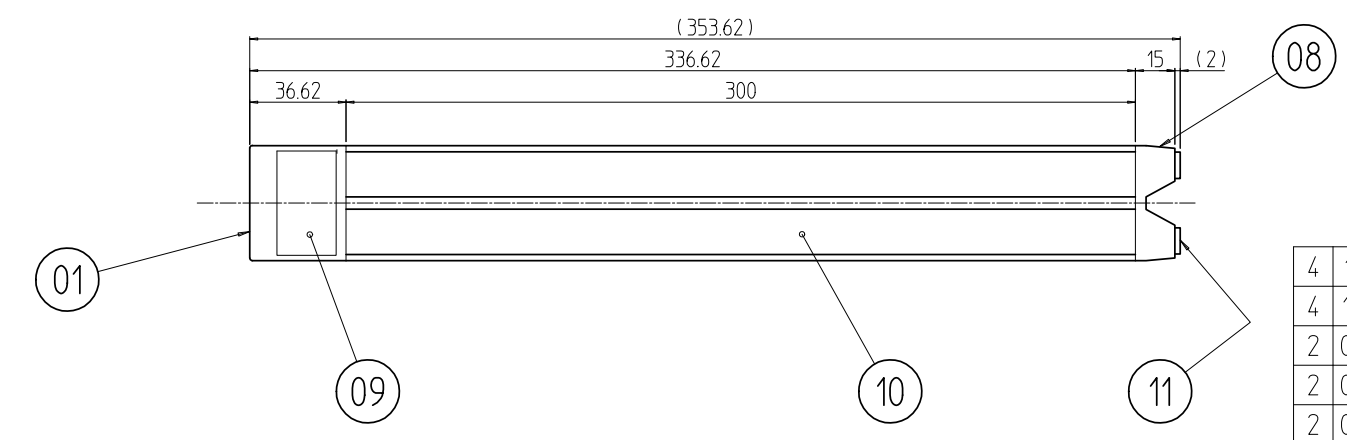
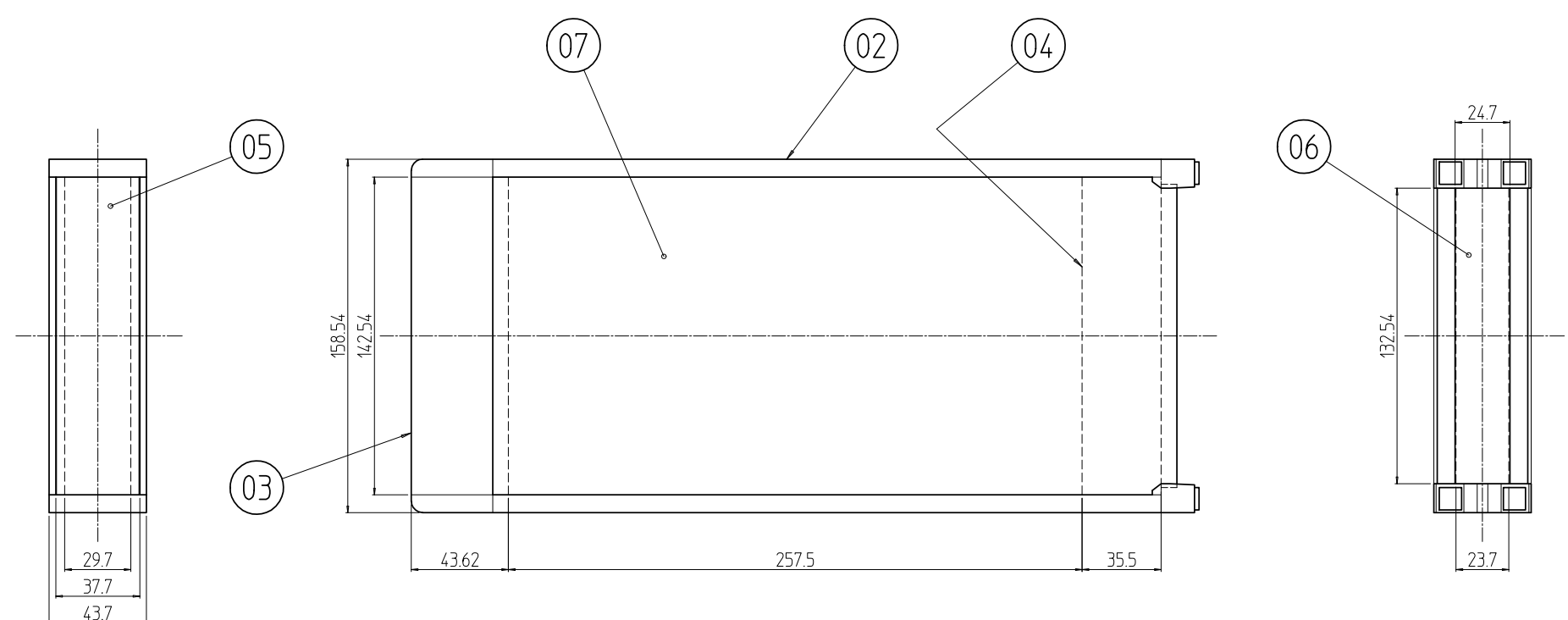


変更 REVISIONS			
回数 REV. MARK	日付 DATE	記事 CONTENTS	変更者 REVISOR



4	11		リヤフィートゴム	ネオプレンゴム	[黒]
4	10		Dフレーム化粧カバ 340	ABS(UL94V-0)	[ダークビーバー]
2	09		Hメンパ化粧カバ 1U	変性PPE(UL94V-0)	[ダークグリーン]
2	08		リヤフィート 1U	ABS	
2	07		トップボトムカバ 28-340	POALP t12/0.2	ASOEB52 K736(ライトブラック)
1	06		リヤパネル 1U-28	A1050P t2.0	生地
1	05		フロントパネル 1U-28		[クールグレイ]5B8/0.5(45)メラミン塗装
2	04		リヤWフレームA 28	A6363S T5	B2アルマイト
2	03		フロントWフレームA 28		
2	02		Dフレーム 1U-340	A6063S T5	[ディーゴオリ-ブ]175Y3/1(45)メラミン塗装
2	01		ノーマルHメンパ 1U	ZDC2	

個数 QUANTITY	No.	図番 DRAWING No.	部品名 PART NAME	材質 MATERIAL	仕上 FINISH

単位 UNIT: mm
 尺度 SCALE: 1:3
 設計 DESIGNED: []
 検図 CHECKED: []
 承認 APPROVED: []
 図名 TITLE: **外觀寸法**
 品名 NAME: FBLネオパック
 型式 MODEL: FBL-0428-34N
 図番 DRAWING No.: **FBL-010202**

