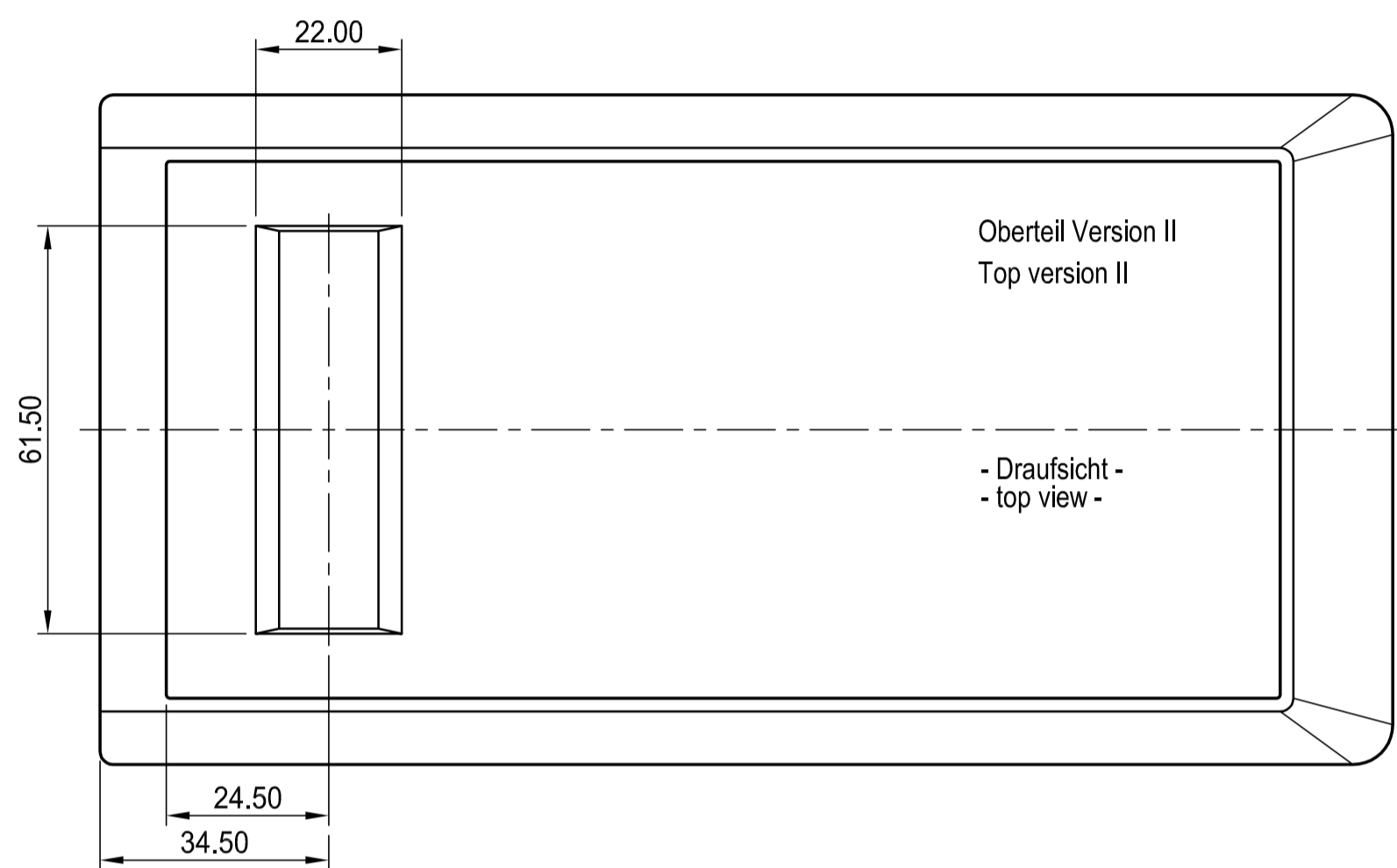
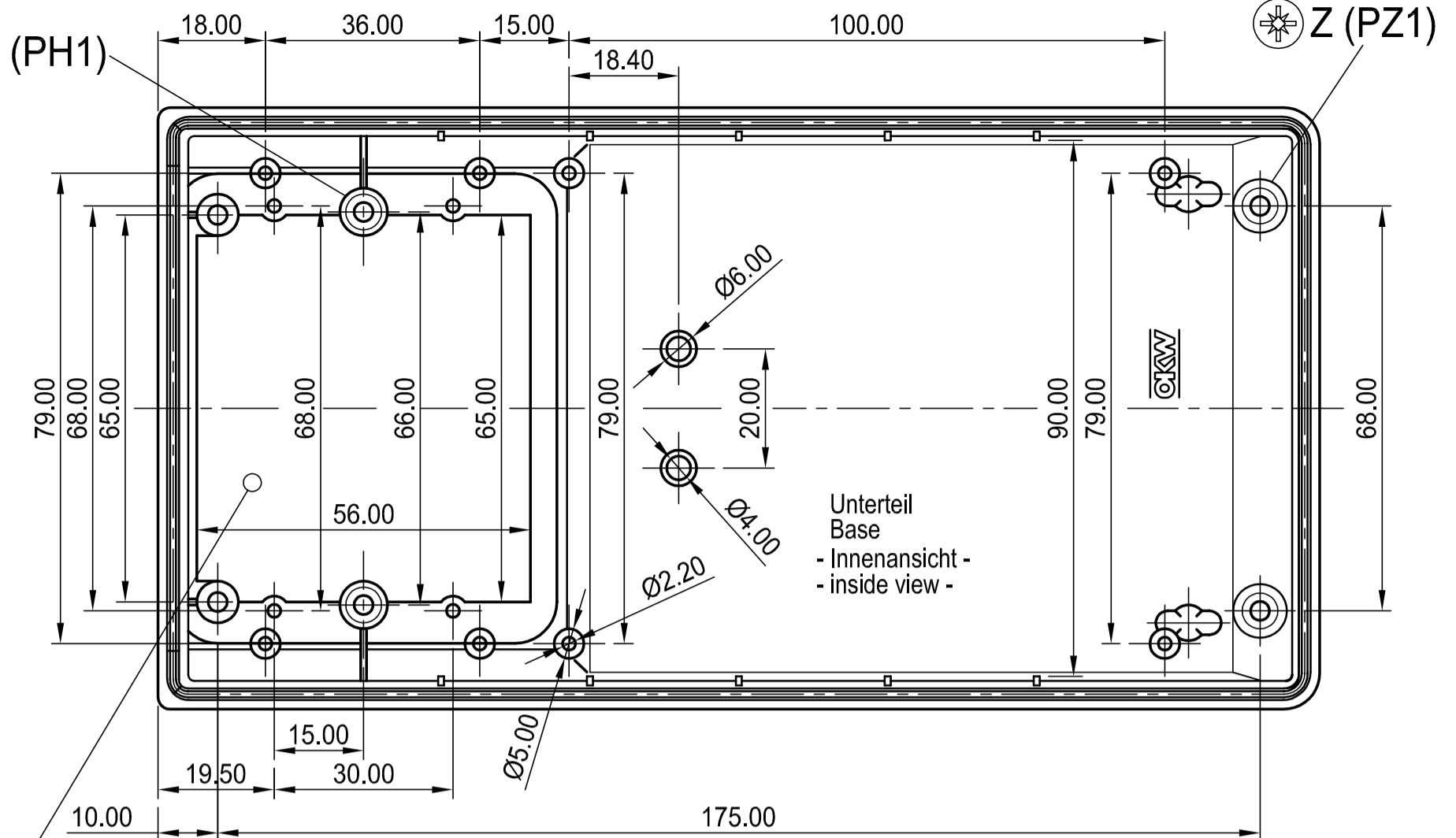
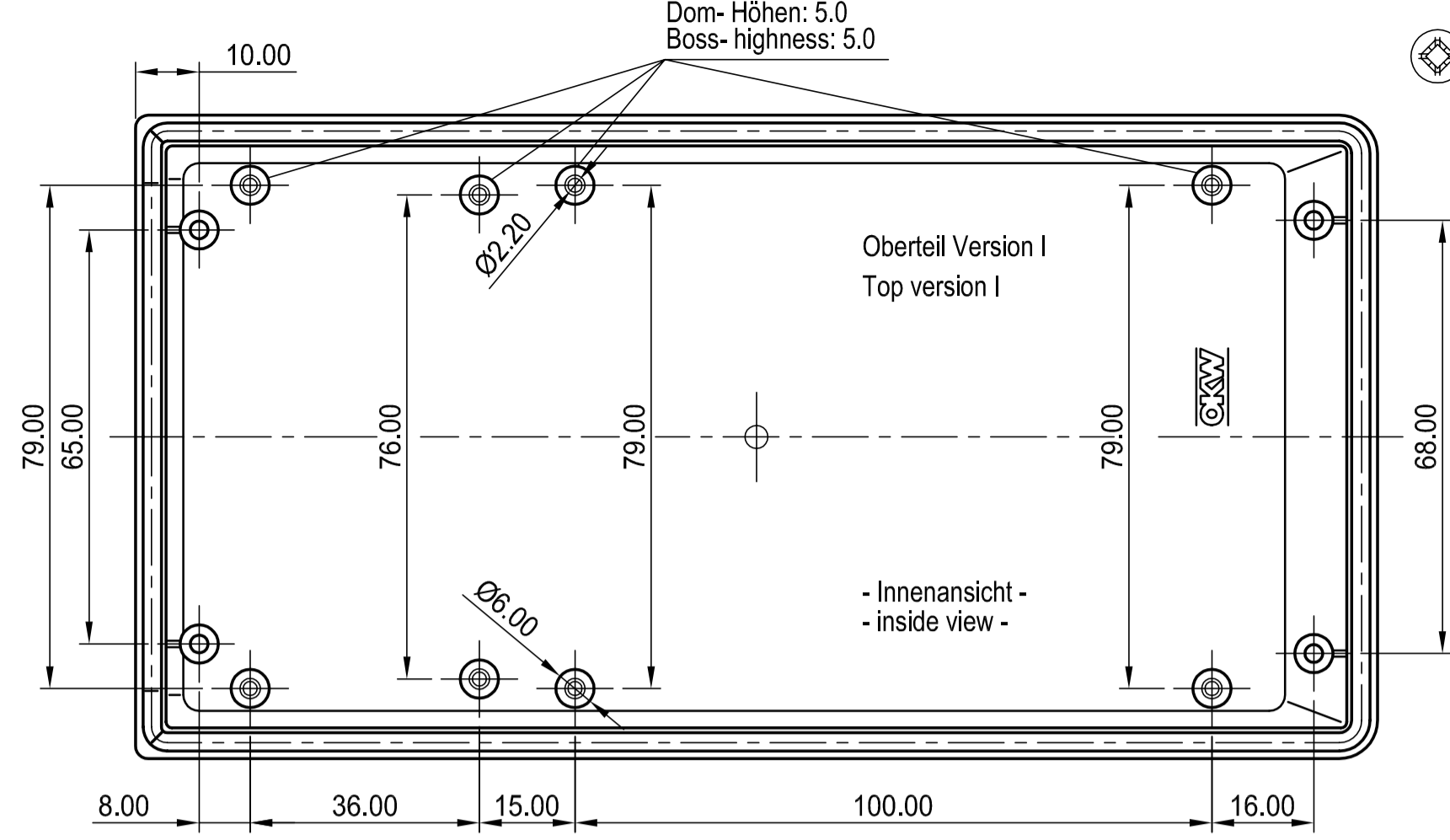
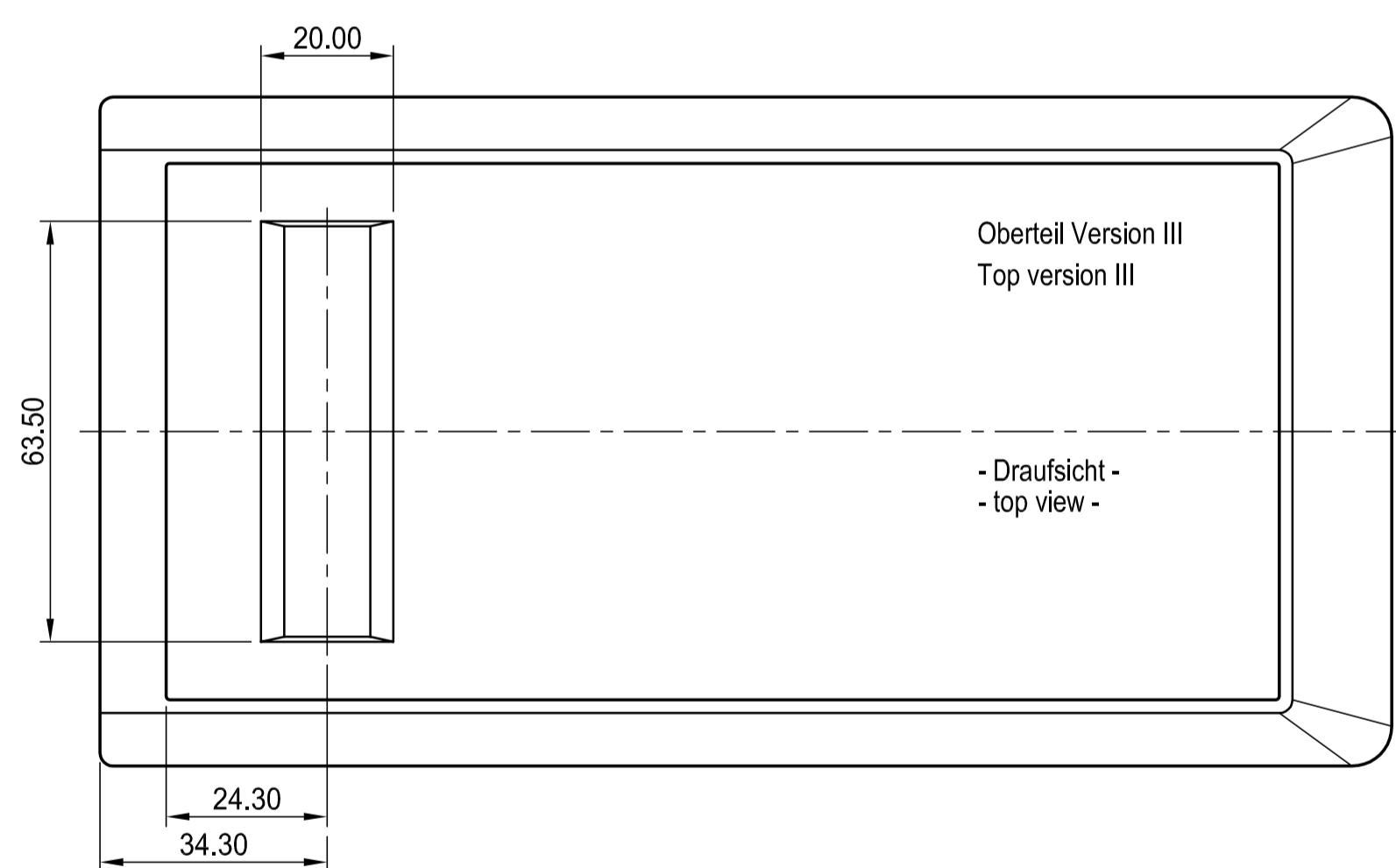
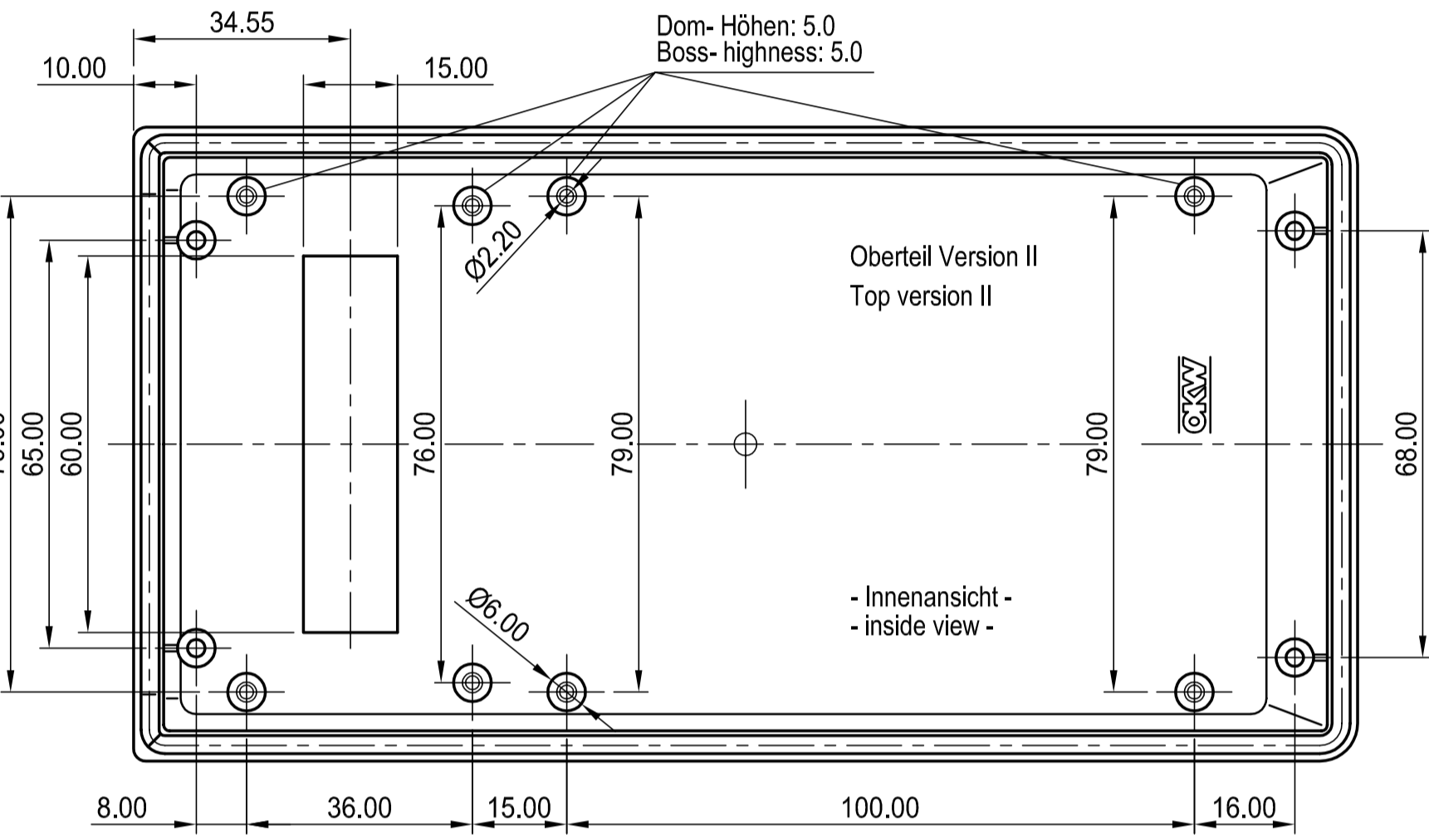


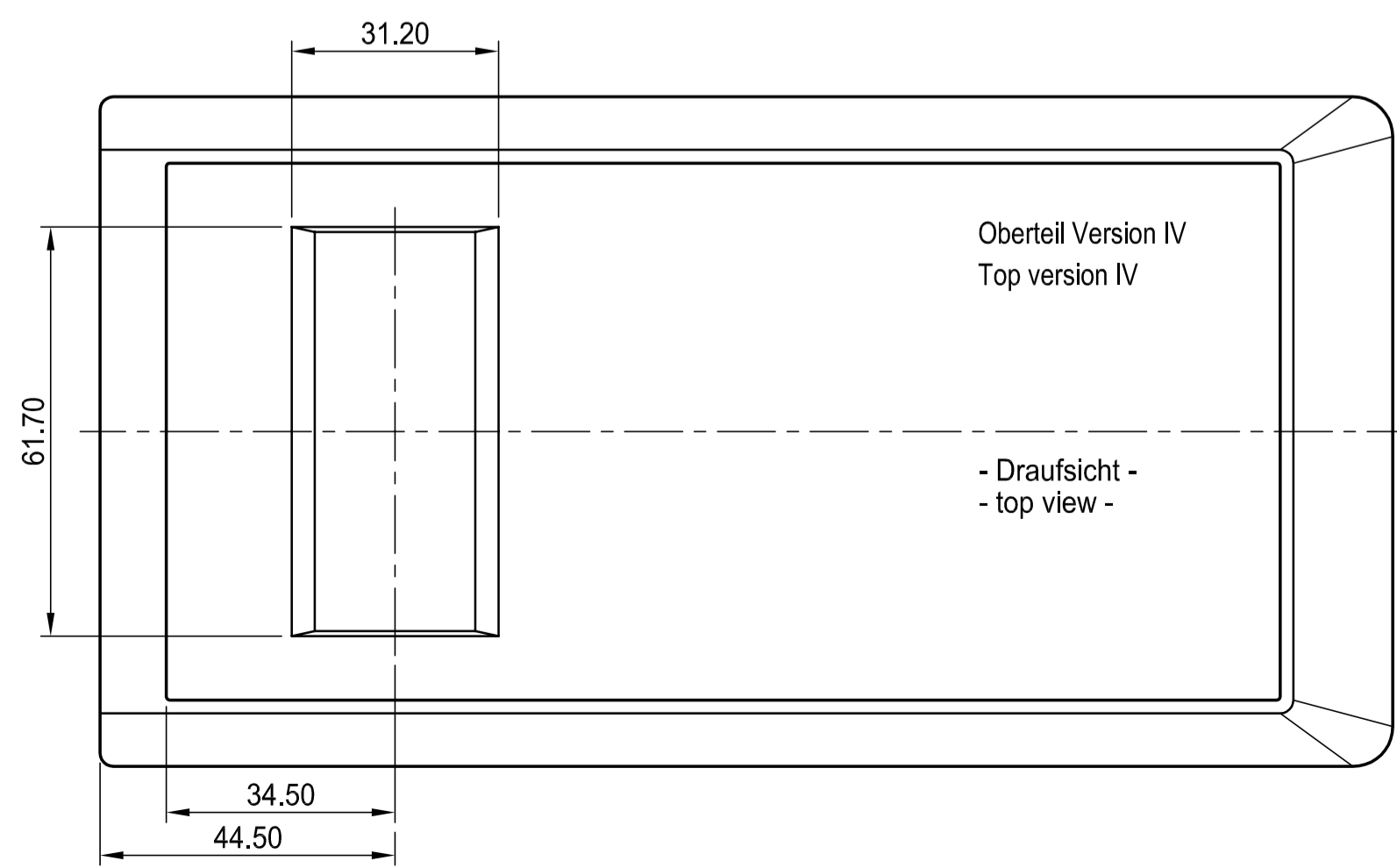
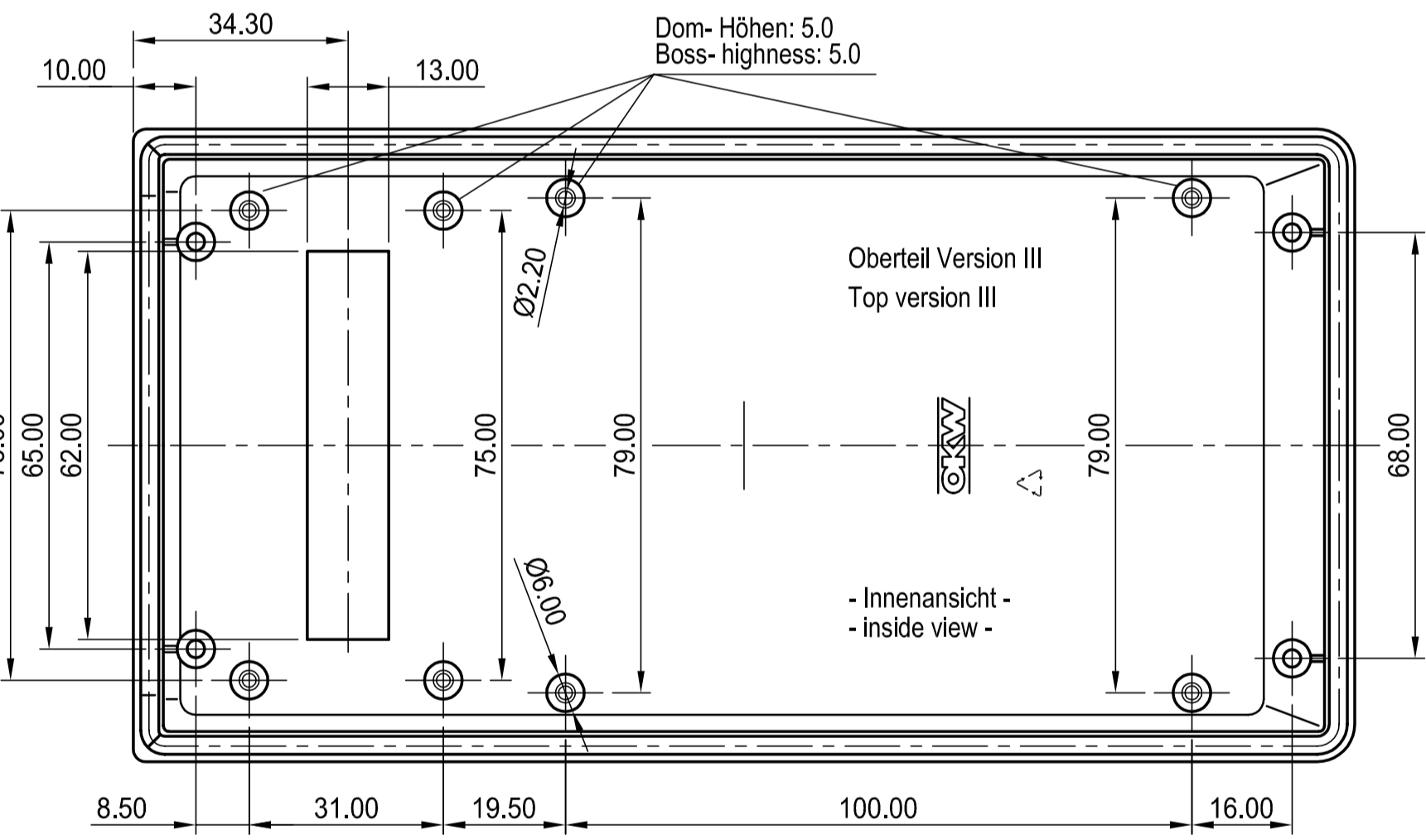
DATEC-MOBIL-BOX M  
Oberteil Version I  
Top version I  
ohne Displayfenster  
without display window cutout



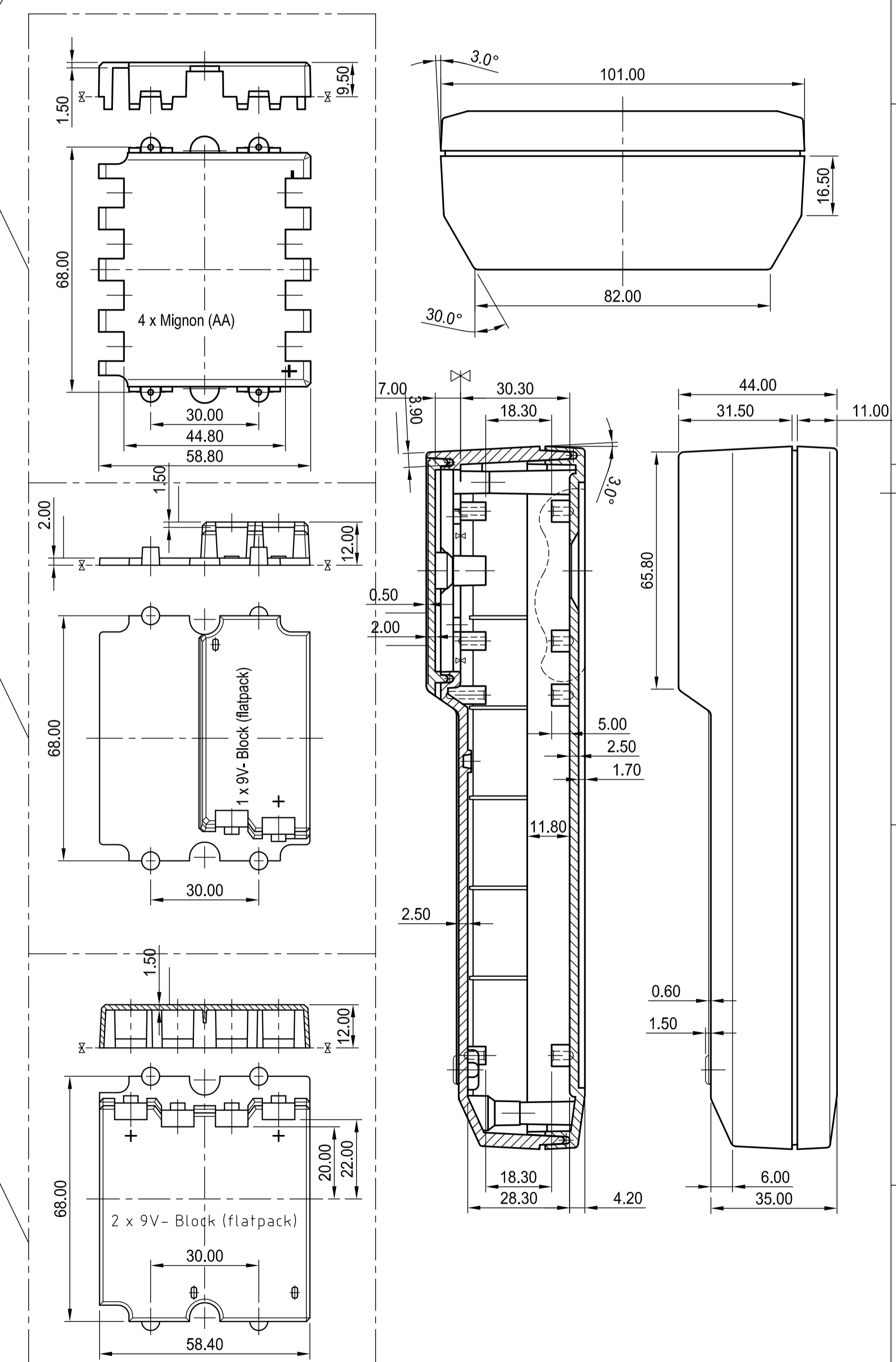
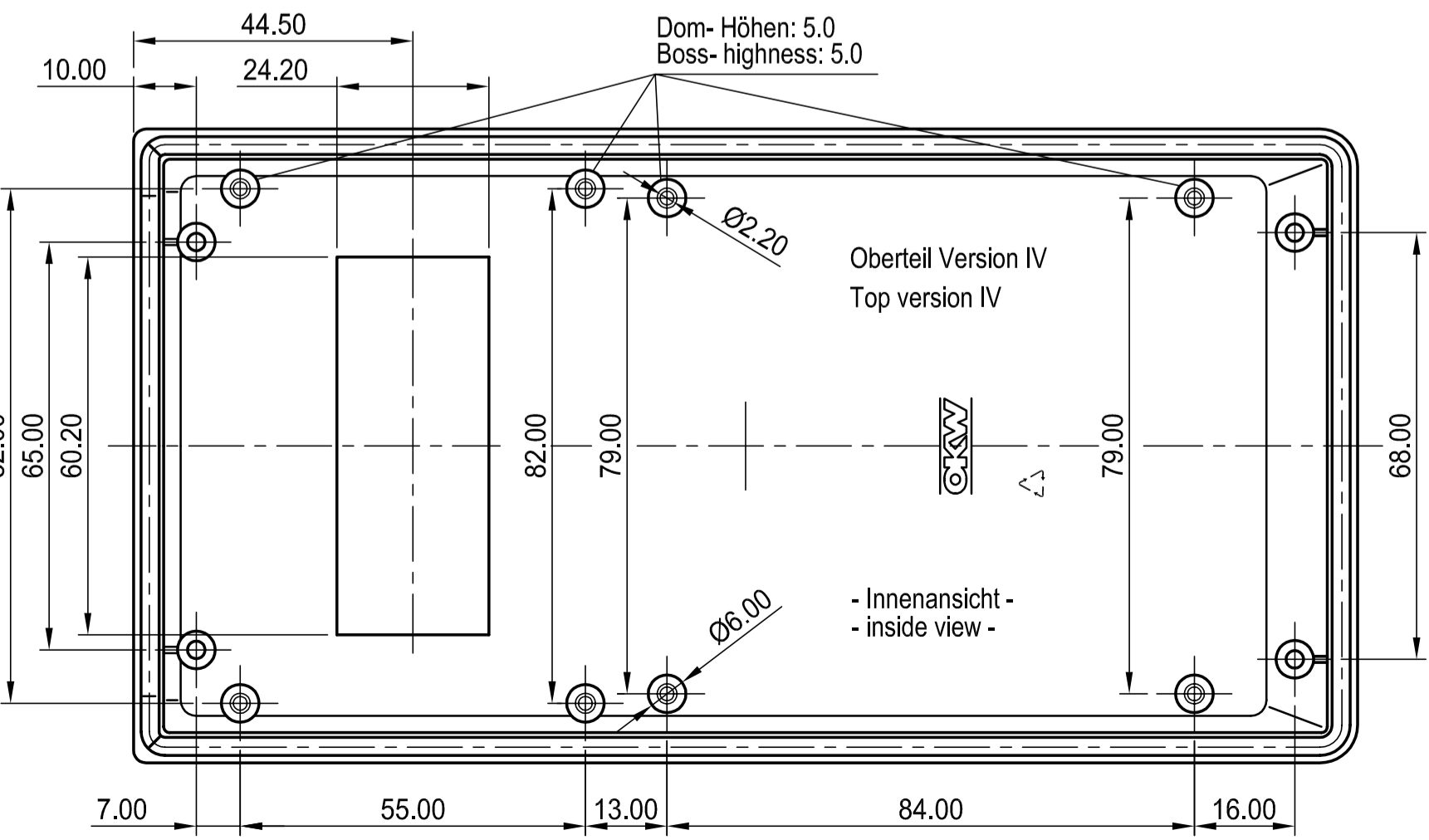
DATEC-MOBIL-BOX M  
Oberteil Version II  
Top version II  
mit Displayfenster  
für 2 x 16 - Module  
Platinenmaß: 84 x 44 mm  
aktiver Bereich: 56.2 x 11.5 mm  
with display window cutout  
for 2 x 16 - modules  
PCB- dimensions: 84 x 44 mm  
active area: 56.2 x 11.5 mm



DATEC-MOBIL-BOX M  
Oberteil Version III  
Top version III  
mit Displayfenster  
für 2 x 16 - Module  
Platinenmaß: 80 x 36 mm  
aktiver Bereich: 57.7 x 9.4 mm  
with display window cutout  
for 2 x 16 - modules  
PCB- dimensions: 80 x 36 mm  
active area: 57.7 x 9.4 mm



DATEC-MOBIL-BOX M  
Oberteil Version IV  
Top version IV  
mit Displayfenster  
für 4 x 16 - Module  
Platinenmaß: 87 x 60 mm  
aktiver Bereich: 56.2 x 20.8 mm  
with display window cutout  
for 4 x 16 - modules  
PCB- dimensions: 87 x 60 mm  
active area: 56.2 x 20.8 mm



max. Platinengröße: Unterteil 90 x 126 mm, Oberteil 90 x 184 mm (Domaussparung unberücksichtigt)  
max. size of PCB: base part 90 x 126 mm, top part 90 x 184 mm (cutouts for pillars not taken into consideration)

<b>Informationskopie</b> wird nicht aktualisiert <small>Technische Änderungen vorbehalten. Irrtümer und Druckfehler begründen keinen Anspruch auf Schadenersatz. Wichtige Einbaumasse bitte direkt mit dem aktuellen Produkt abstimmen. Subject to technical modification without prior notice. Typographical and other errors do not justify any claim for damages. All dimensions should be verified using an actual moulded part. Sous réserve de modifications techniques. Toute erreur ou faute d'impression ne justifie aucune demande d'indemnisation. Nous informons les clients de vérifier les dimensions des composants avec les tolérances avant le montage.</small>	<b>Copy for Information</b> will not be updated	Bearb. am: 01.03.96 Ersteller: Hasselb Rev. Index: 6 Stand: 16.09.05	Material: Farbe: Zeichnungsart: KUNDE	Toleranzen: DIN 16901 T130	DIN 6 Teil 2 Maßstab: 1:1
		OKW <b>GEHÄUSE SYSTEME</b> DMB-M Flat Versions A9074...		Bearbeiter: Hasselb Datum: 00001941	