

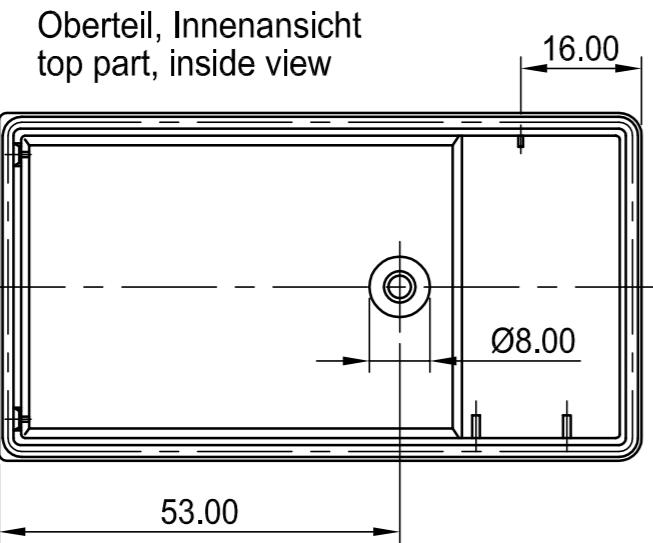
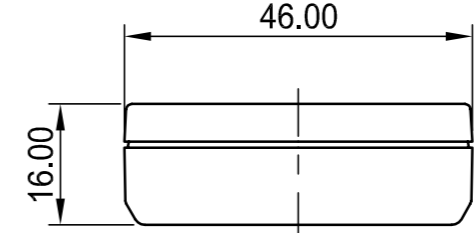
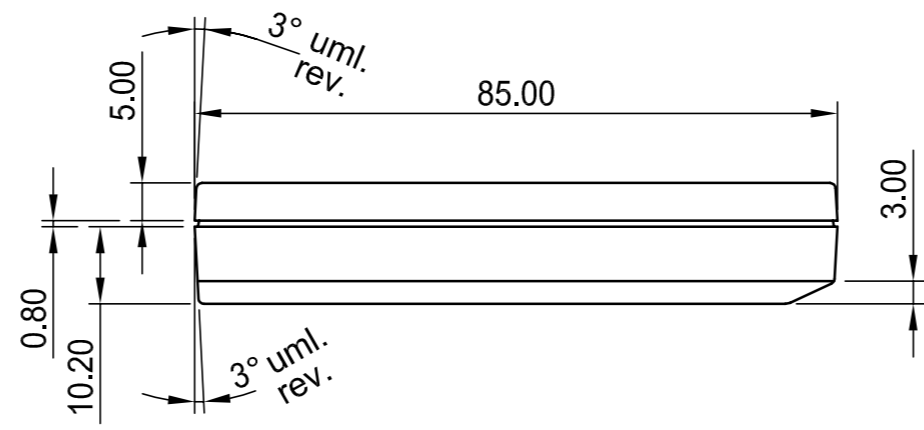
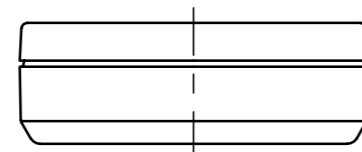
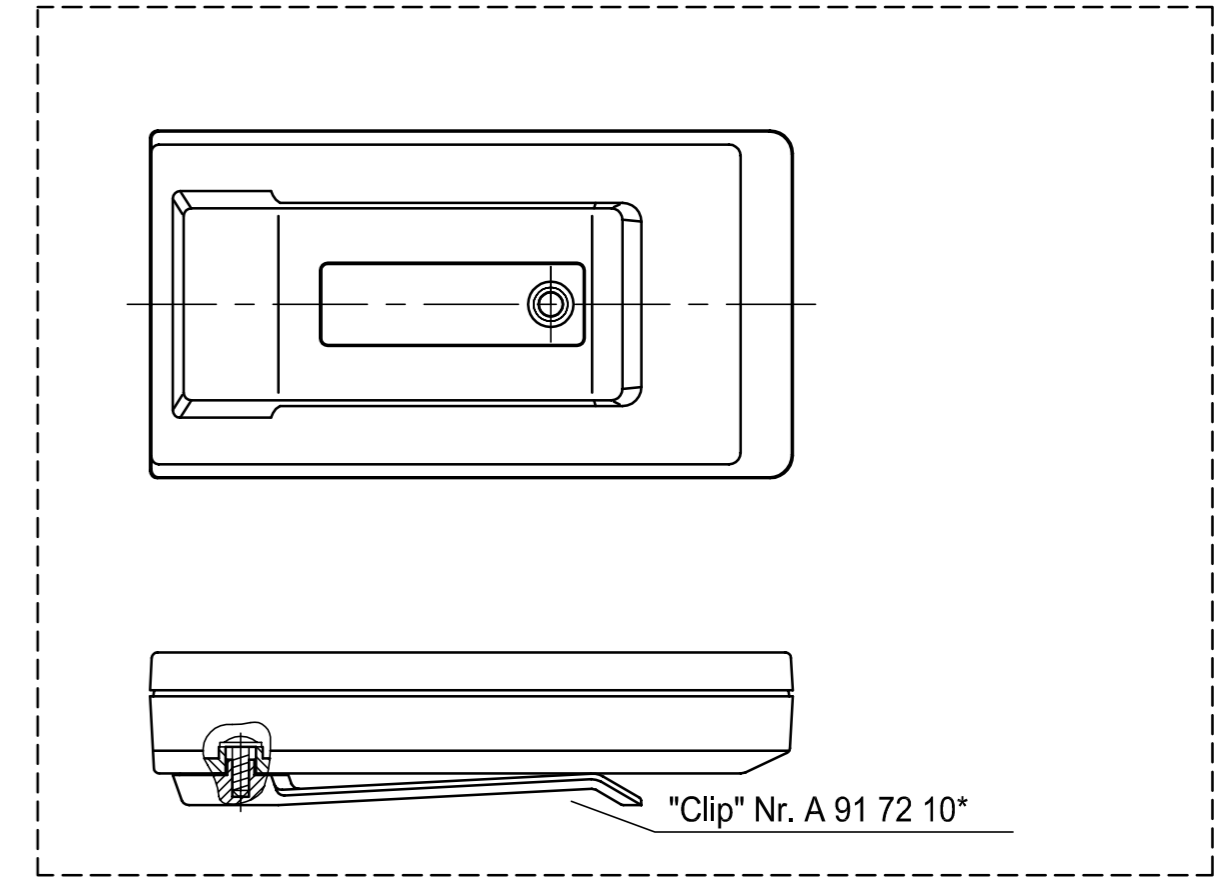
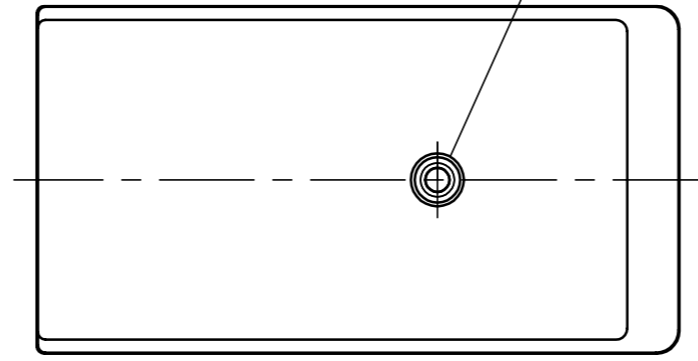
4

3

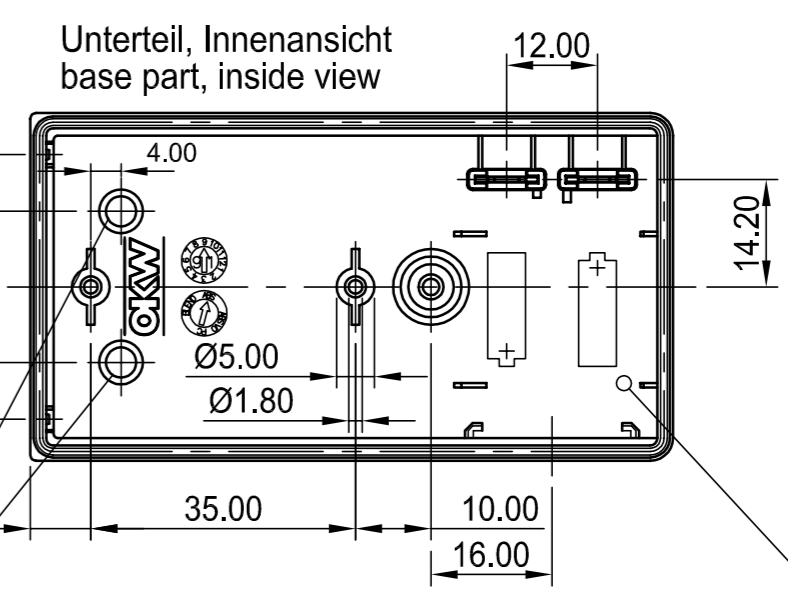
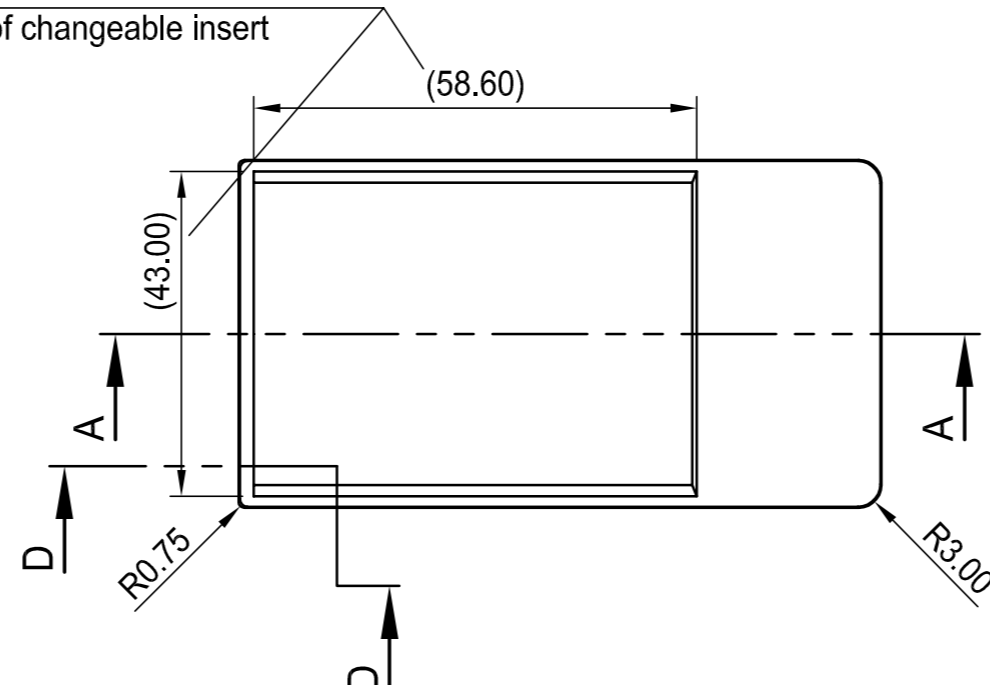
2

1

H (PH1)

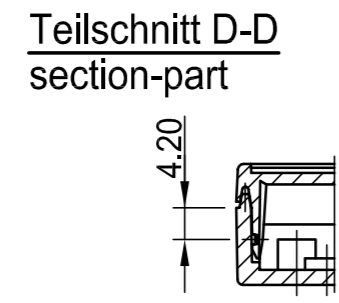
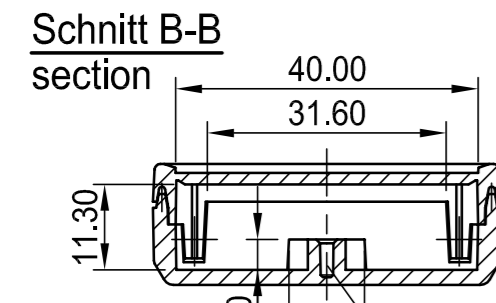


Maße von Wechseleinsatz
measures of changeable insert

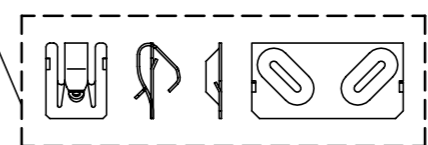
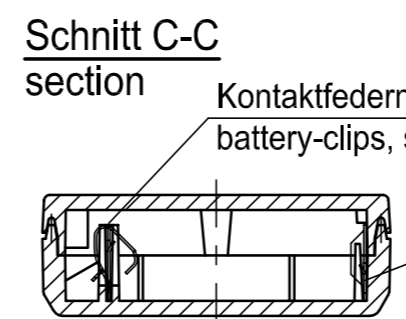
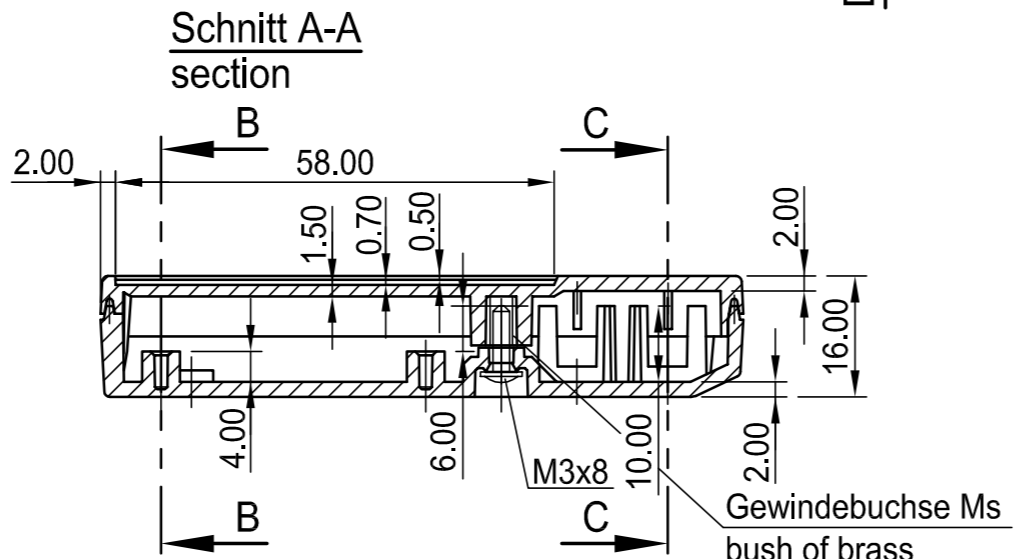


Sack-Bohrungen für "Clip"
sac-holes for "Clip"

Batteriefach für 2x 1,5V Lady-Zelle
battery compartment for 2x lady-cell



Dome für Schrauben Ø2,2
for screws with Ø2.2



max. Platinengröße: Unterteil 39 x 44 mm
max. size of PCB: base part 39 x 44 mm

Informationskopie
wird nicht aktualisiert

Copy for Information
will not be updated

Technische Änderungen vorbehalten. Irrtümer und Druckfehler begründen keinen Anspruch auf Schadenersatz. Wichtige Einbaumaße bitte direkt mit dem aktuellen Produkt abstimmen.
Subject to technical modification without prior notice. Typographical and other errors do not justify any claim for damages. All dimensions should be verified using an actual moulded part.
Sous réserve de modifications techniques. Toute erreur ou faute d'impression ne justifie aucune demande d'indemnisation. Nous prions les clients de vérifier les dimensions des composants avec les bolliers avant le montage.

Bearb. am: 02.10.92	Material:	Toleranzen: DIN 16901 T130	
Ersteller: Hasselb	Farbe:	Zeichnungsart: KUNDE	
Freigabe:	This document contains proprietary information of OKW Gehäusesysteme GmbH and is tendered subject to the conditions that the information be retained in confidence not be reproduced or copied and not be used or incorporated in any product.		Maßstab: 1:1
Rev. Index: 5	OKW GEHÄUSE SYSTEME		
Stand: 05.09.05	DPB-S Case, complete A9070...		Bearbeiter: Hasselb
Für dieses Dokument behalten wir uns alle Urheberrechte vor. Es darf auch auszugsweise weder vervielfältigt noch Dritten in irgendeiner Form zugänglich gemacht werden.			Dateiname: 00000828