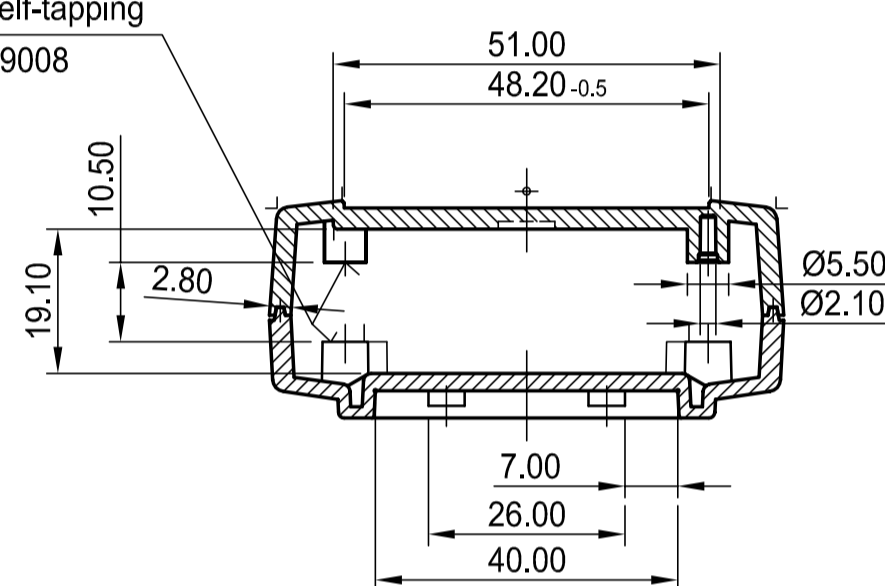
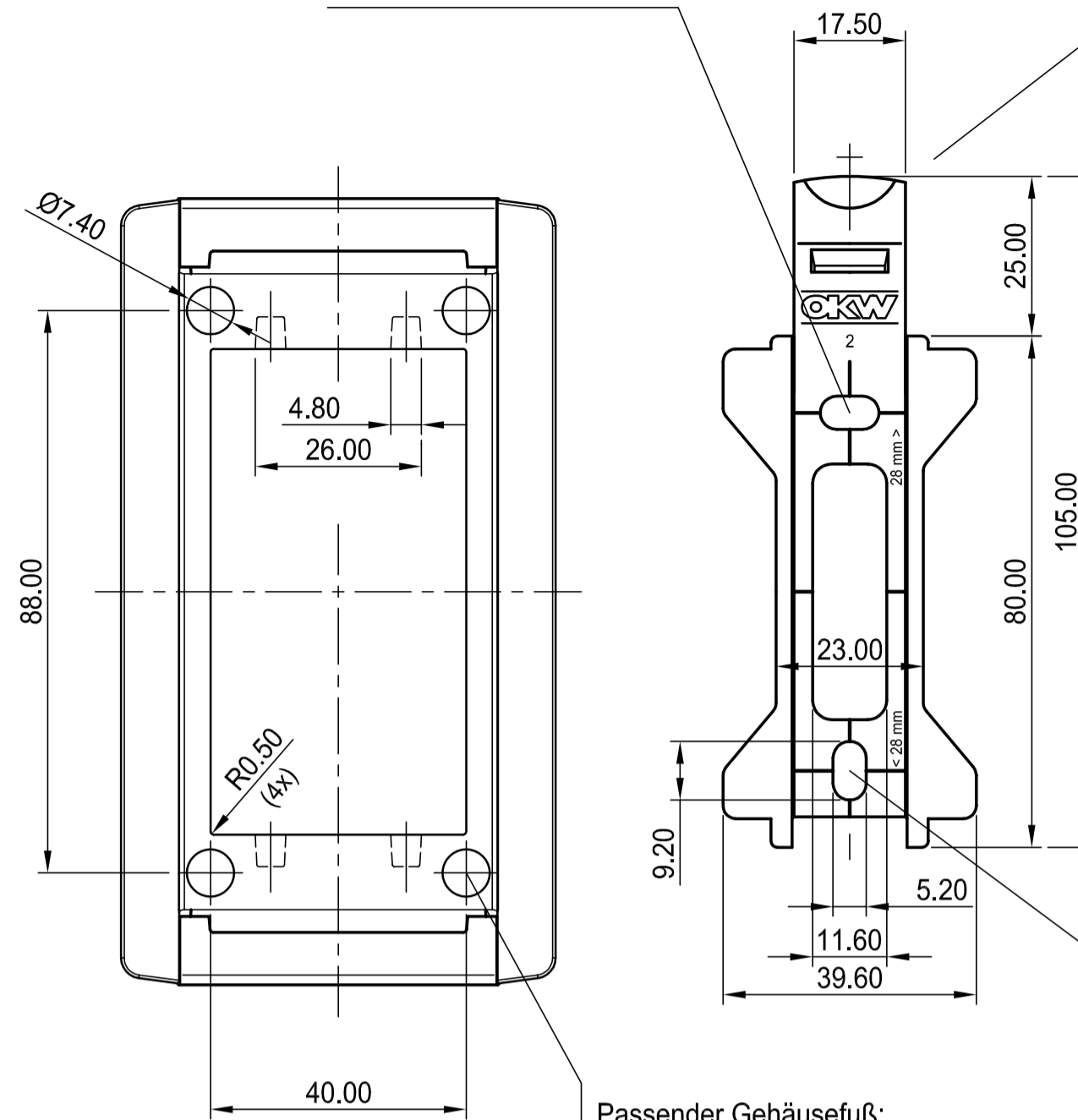


Passende Schrauben:  
 Suitable screws:  
 Ø 2.5 x 6 mm, self-tapping  
 OKW No. A 9199008



Passende Schrauben:  
 Suitable screws:  
 Kopf nach DIN 7971  
 Screwhead acc. DIN 7971

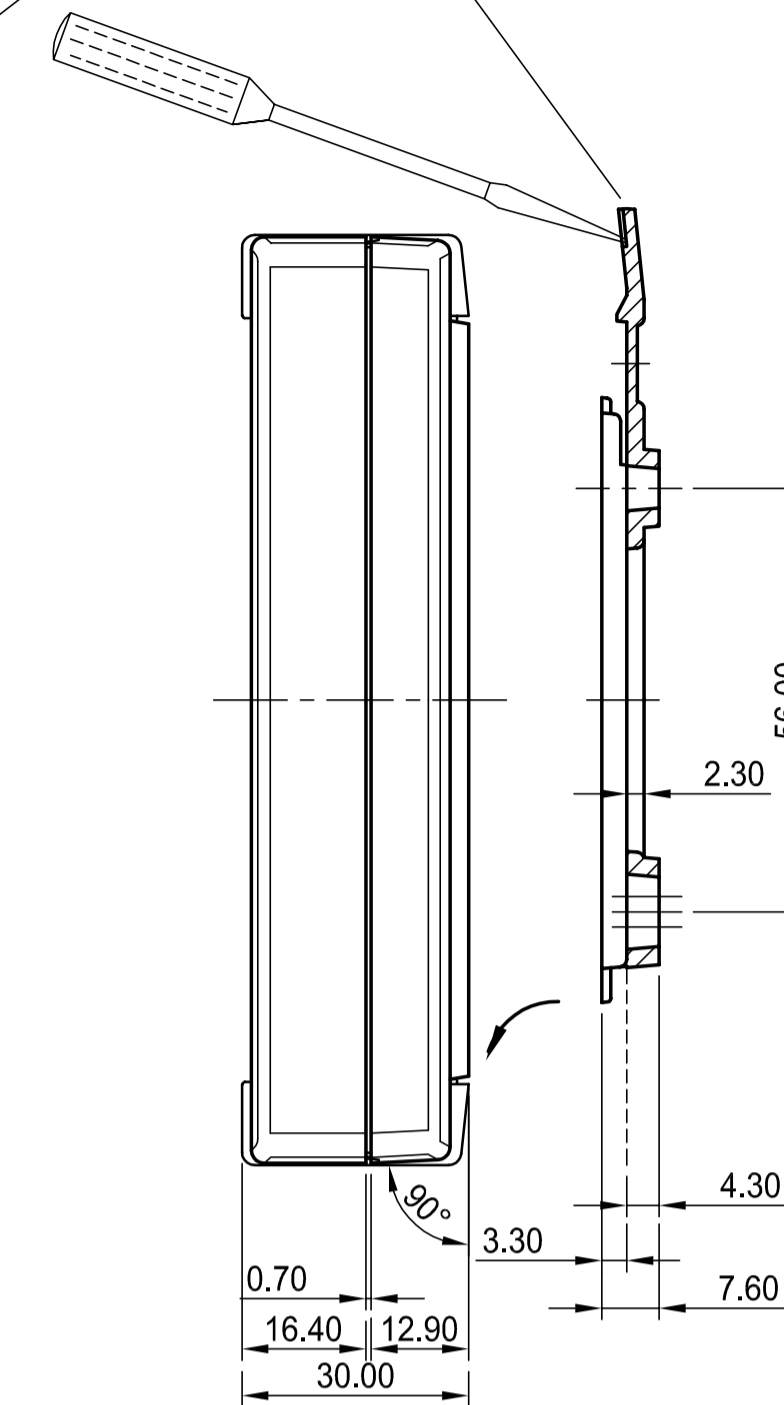
Wandhalter B 1360028 / 029  
 Wall suspension element



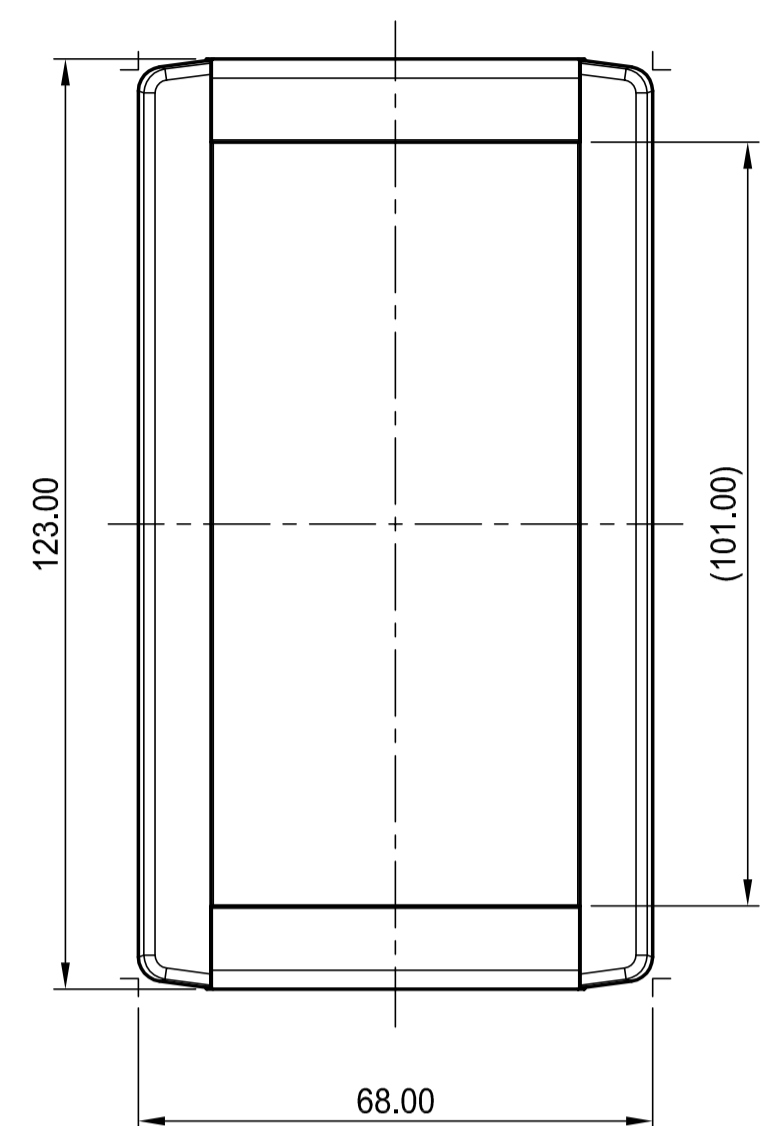
Untersicht  
 Rear view

Passender Gehäusefuß:  
 Suitable case foot:  
 OKW No. A 9207150 (2x 2pcs.)

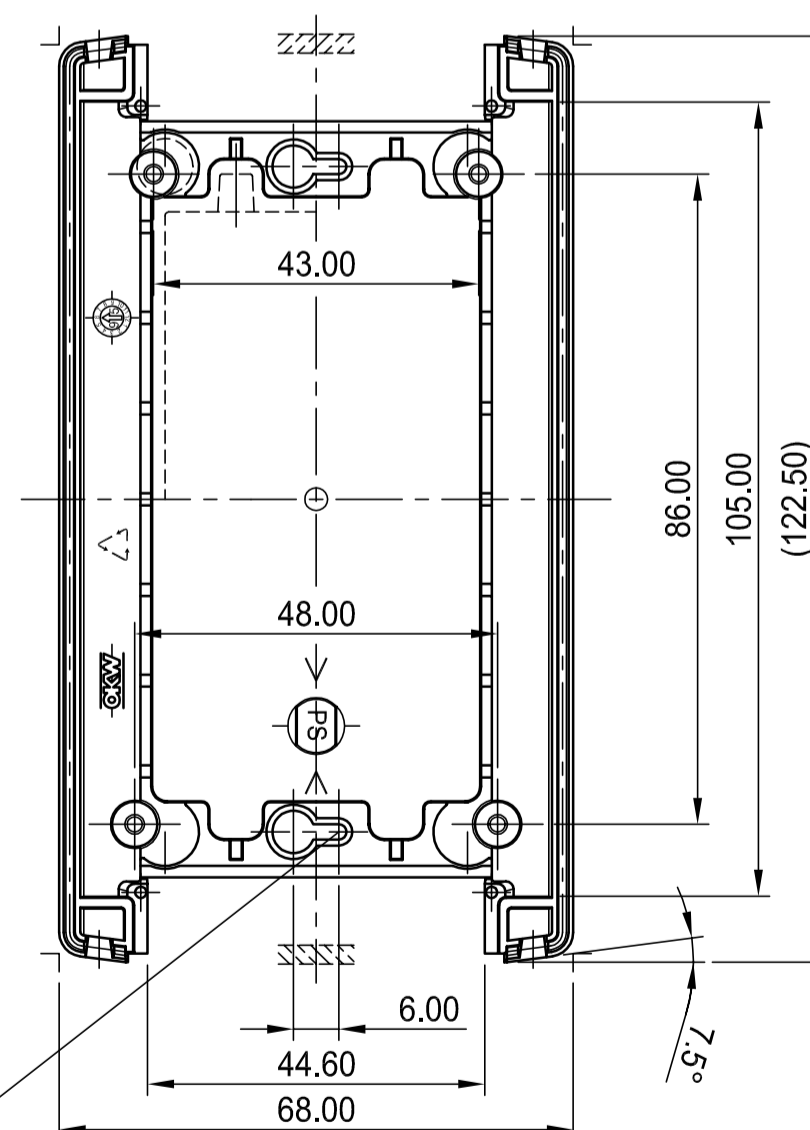
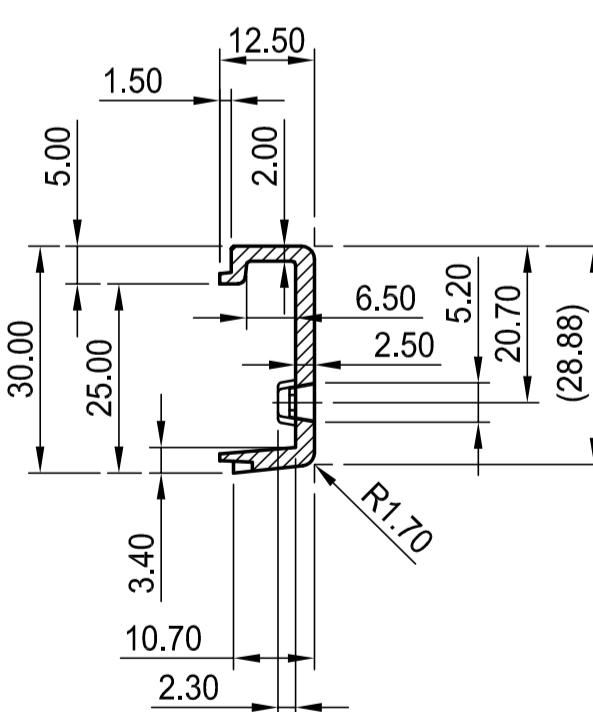
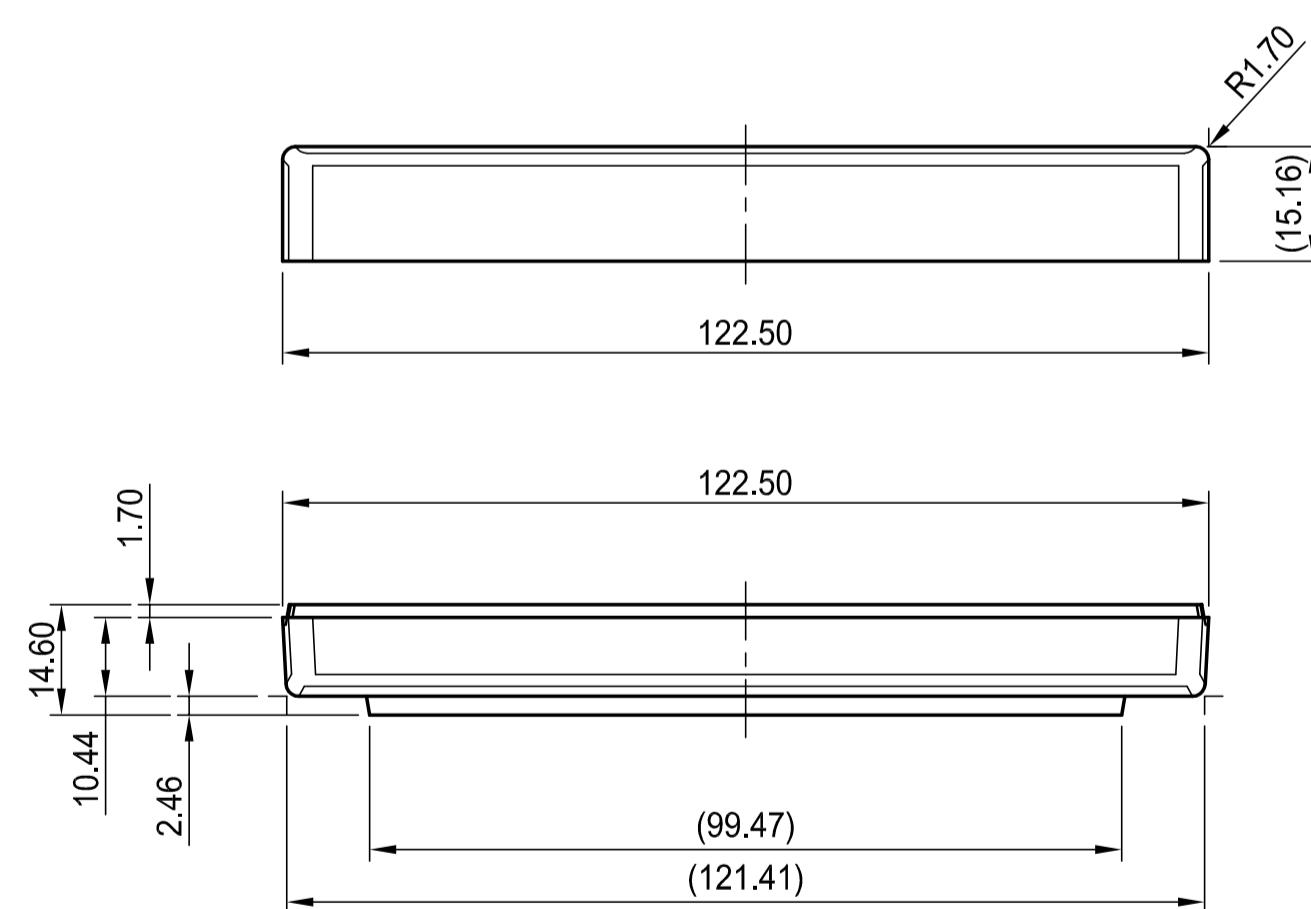
Passende Schrauben:  
 Suitable screws:  
 Kopf nach DIN 7971  
 Screwhead acc. DIN 7971



Seitenansicht  
 Side view



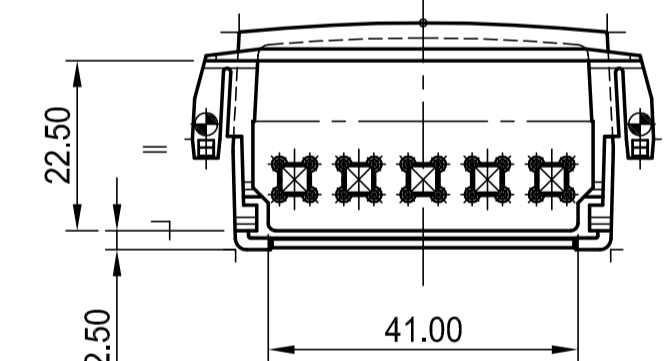
Draufsicht  
 Top view



Unterteil - Innenansicht -  
 Base -inside view -

Passende Schrauben:  
 Kopf nach DIN 7981  
 max. Schraub-Ø 3.5  
 max. Kopf-Ø 6.9

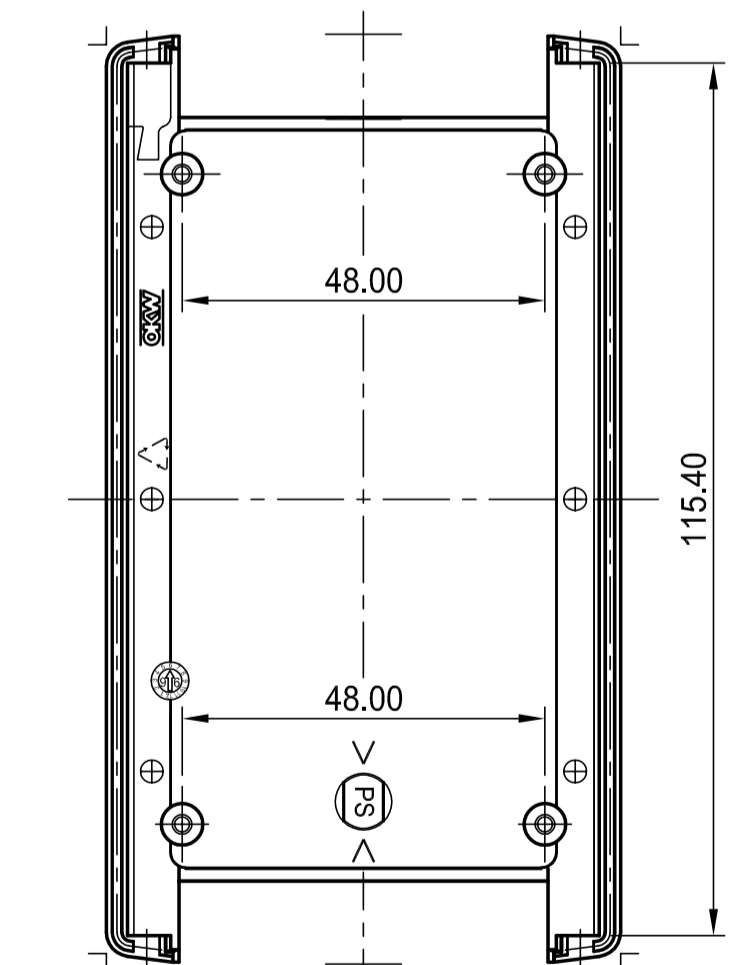
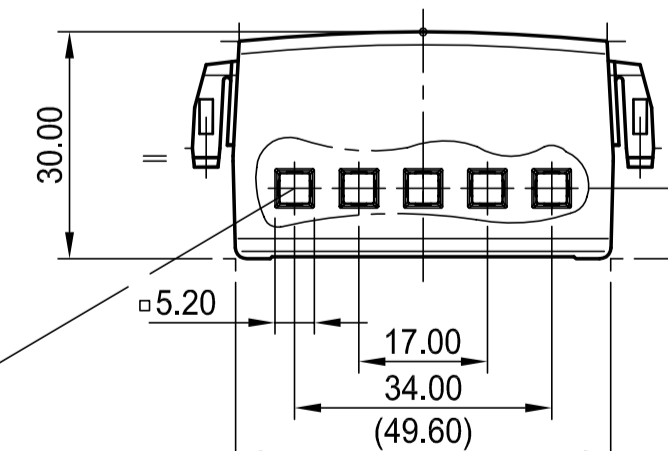
Suitable fixing screws:  
 Head acc. to DIN 7981  
 Diameter up to Ø 3.5 mm  
 Head-diameter up to Ø 6.9 mm



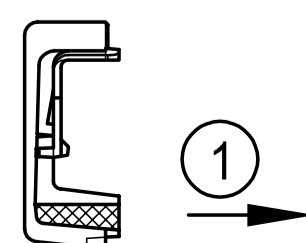
Stirnteile  
 Front parts

Version I = ohne Lueftung  
 Version II = mit Lueftung

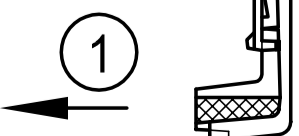
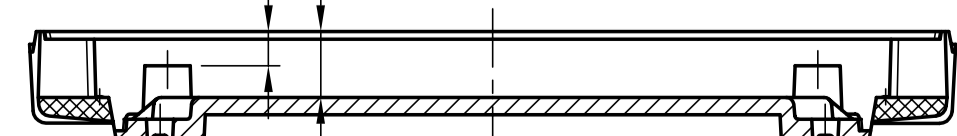
without ventilation slots  
 with ventilation slots



Oberteil - Innenansicht -  
 Top -inside view -



1



1

Montage  
 Mounting

Max. Platinengröße: Unterteil 116 (mit Lüftung 112) x 60 mm und nur bei ausgeklinkten Ecken, Oberteil 96 x 60 mm, wenn zum OT geschraubt  
 Max. size of a PCB: bottom side 116 (with ventilation 112) x 60 mm and only with notched edges, upper side 96 x 60 mm, when fixed to them

Informationskopie  
 wird nicht aktualisiert

Copy for Information  
 will not be updated

Technische Änderungen vorbehalten. Irrtümer und Druckfehler begründen keinen Anspruch auf Schadensersatz. Wichtige Einbaumaße bitte direkt mit dem aktuellen Produkt abstimmen.  
 Subject to technical modification without prior notice. Typographical and other errors do not justify any claim for damages. All dimensions should be verified using an actual moulded part.  
 Sous réserve de modifications techniques. Toute erreur ou faute d'impression ne justifie aucune demande d'indemnisation. Nous prions les clients de vérifier les dimensions des composants avec les tolérances avant le montage.

Bearb. am: 06.10.96	Material:	Toleranzen:	DIN 6 Teil 2
Ersteller: Hasselb	Farbe:	Zeichnungsart: KLANDE	
Rev. Index: 6	Stand: 24.10.07	Maßstab: 1:1	
		TOPTec 123 F B1055365/369/465/469 B1055x6x	
Für dieses Dokument behalten wir uns alle Urheberrechte vor. Es darf auch auszugsweise weder veröffentlicht noch Dritten in irgendeiner Form zugänglich gemacht werden.		Bearbeiter: Both Datum: 00002403	