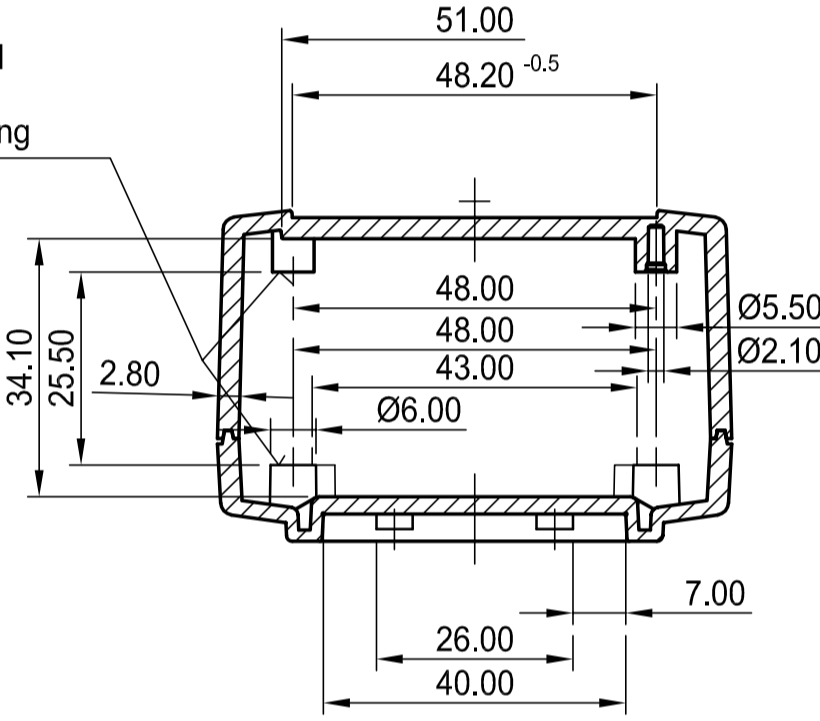
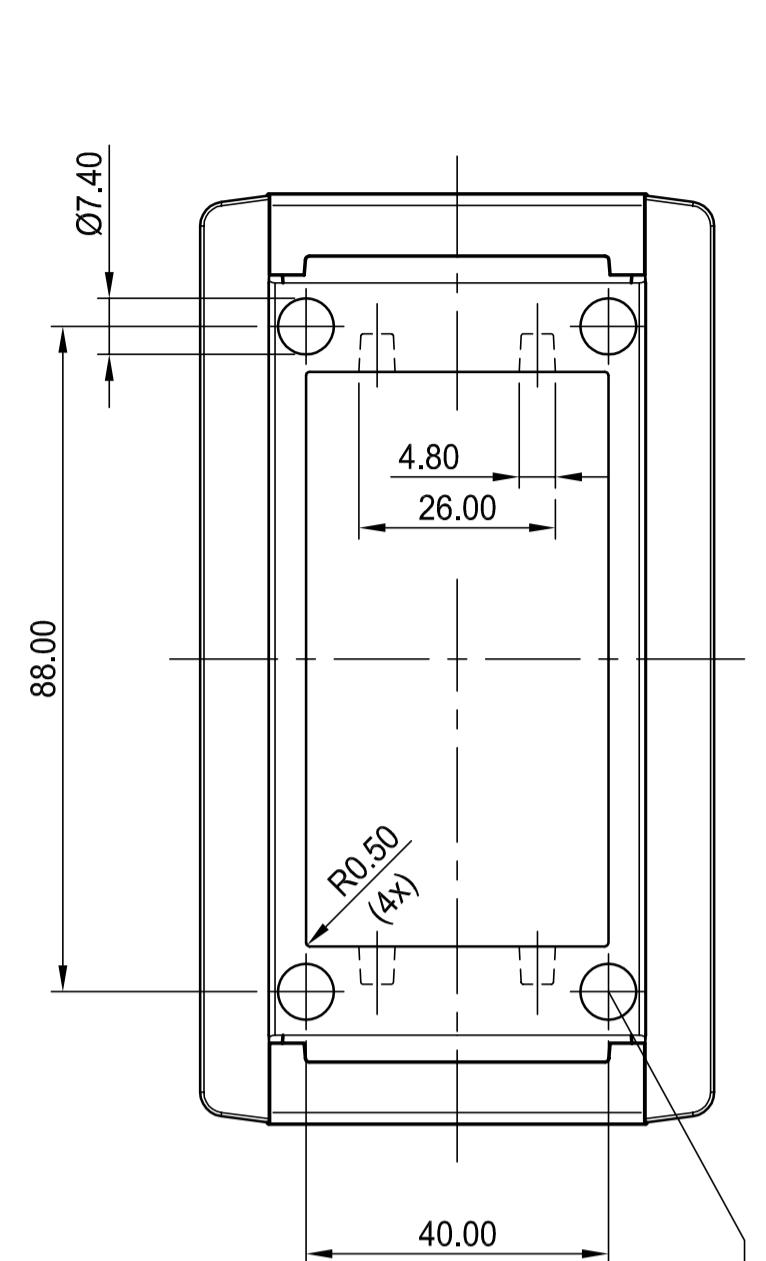


Passende Schrauben:  
 Suitable screws:  
 Ø 2.5 x 6, selbstformend  
 Suitable screws:  
 Ø 2.5 x 6 mm, self-tapping  
 OKW No. A 9199008

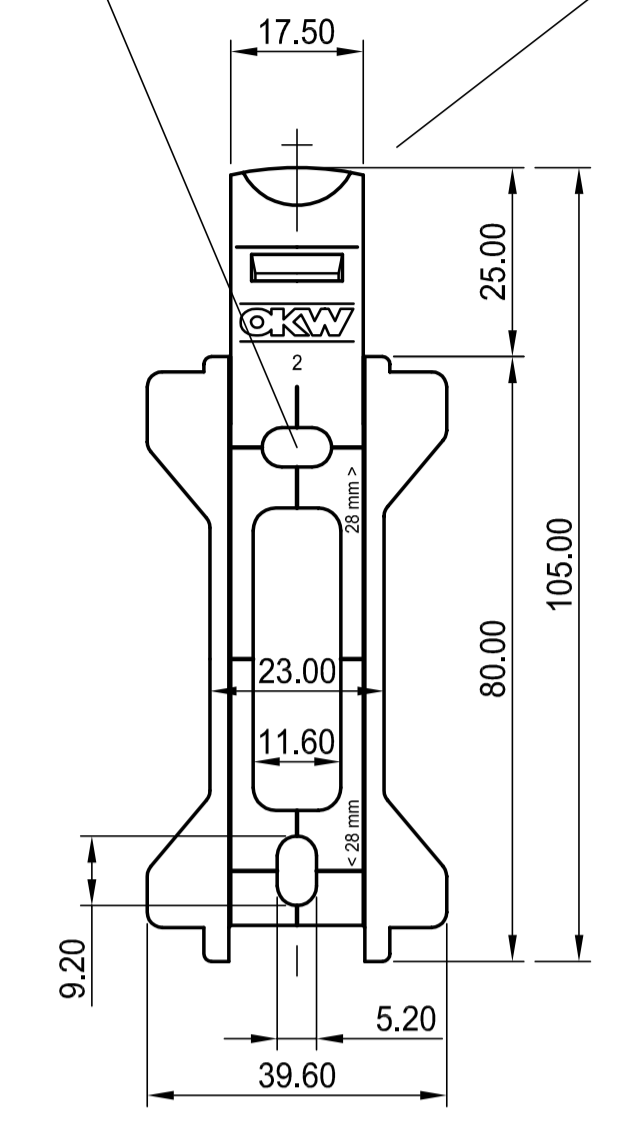


Passende Schrauben:  
 Suitable screws:  
 Kopf nach DIN 7971  
 Screwhead acc. DIN 7971

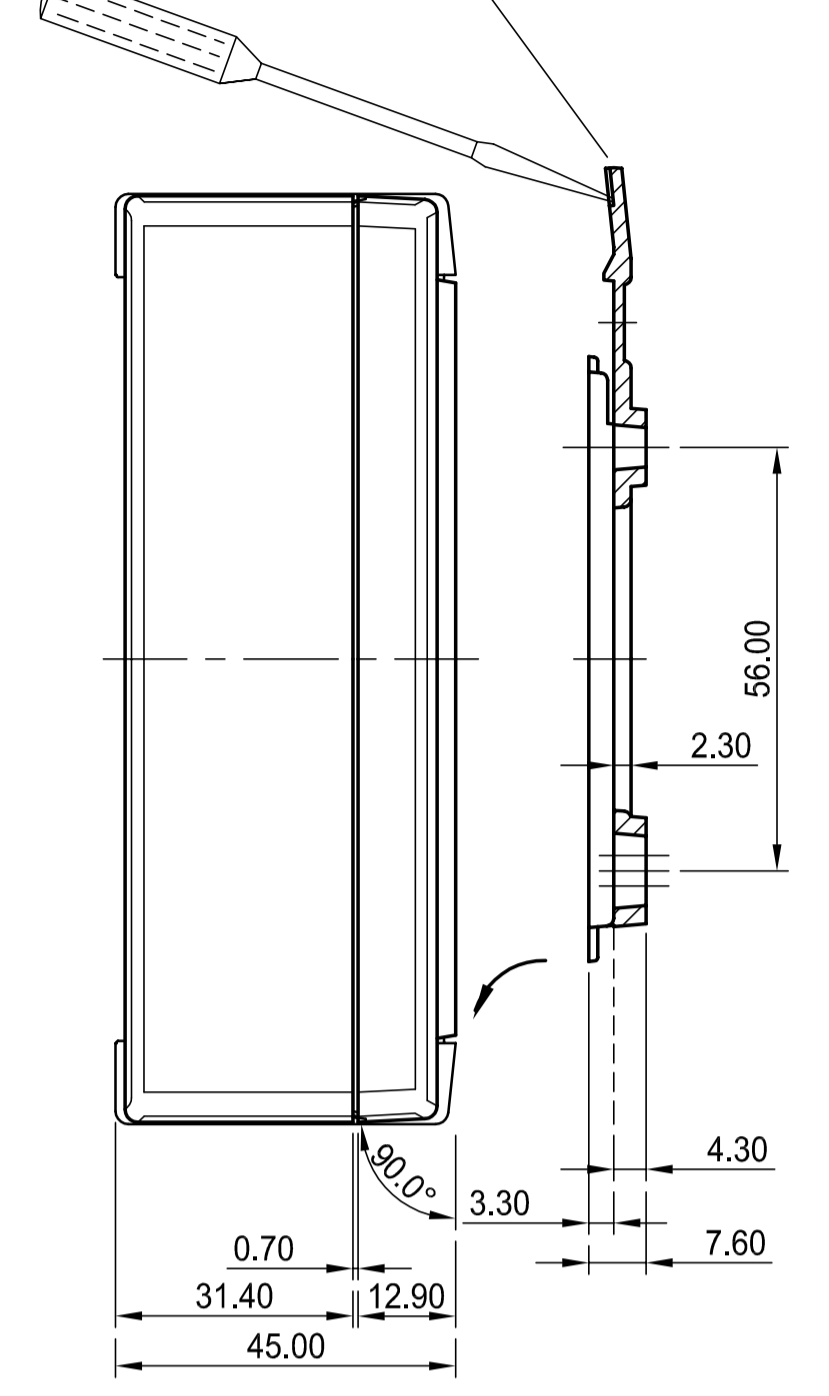
Wandhalter B 1350028 / 029  
 Wall suspension element



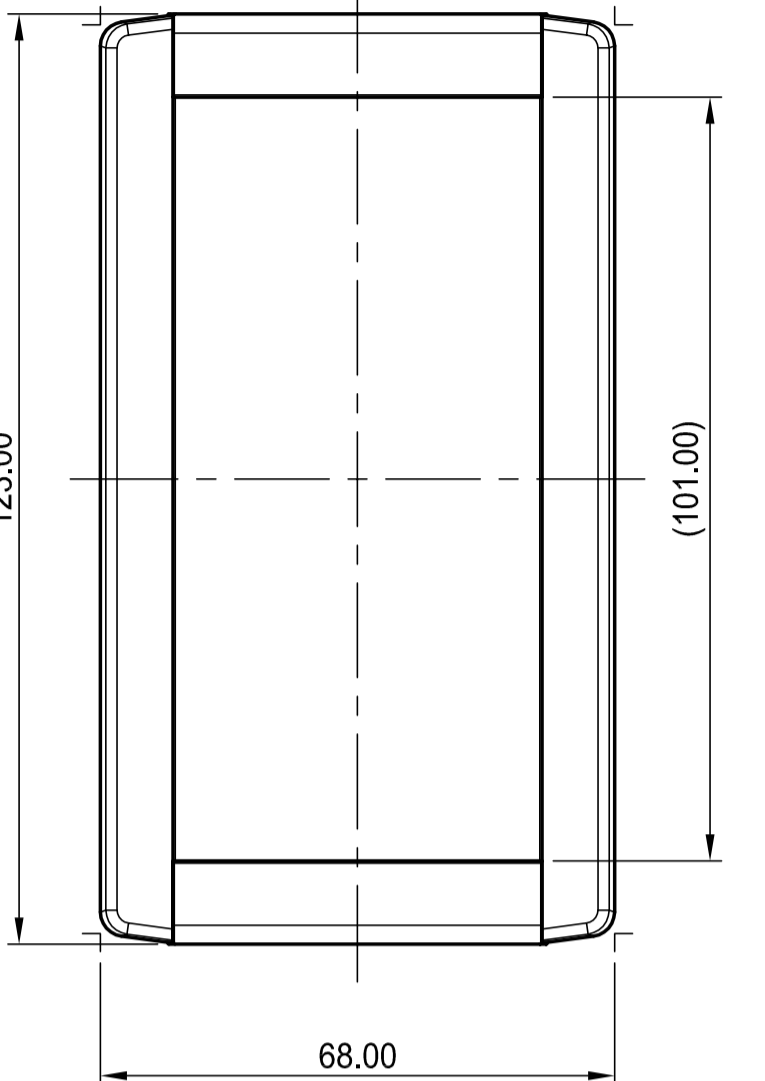
Untersicht  
 Rear view



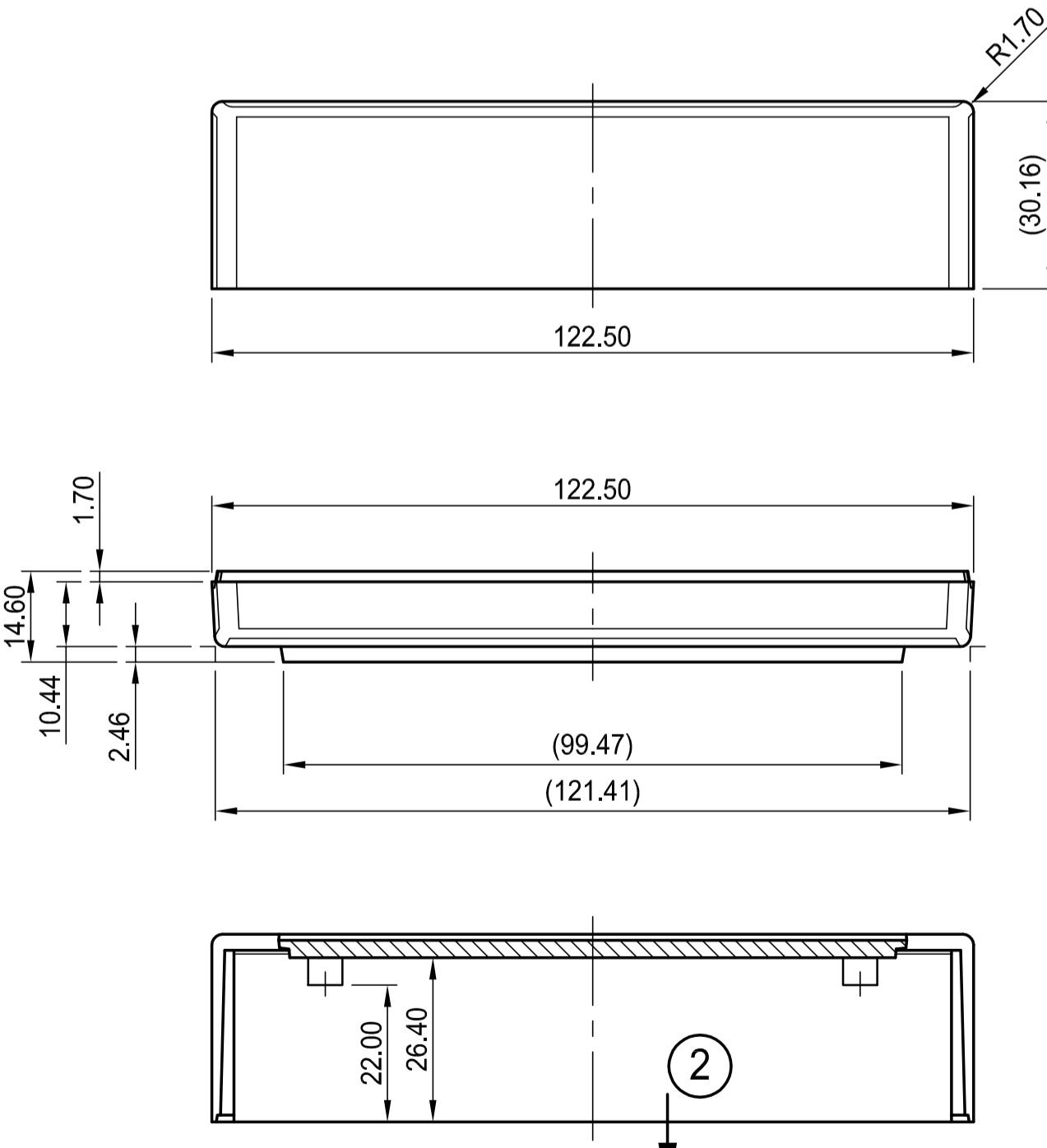
Passender Gehäusefuß:  
 Suitable case foot:  
 OKW No. A 9207150 (2x 2pcs.)



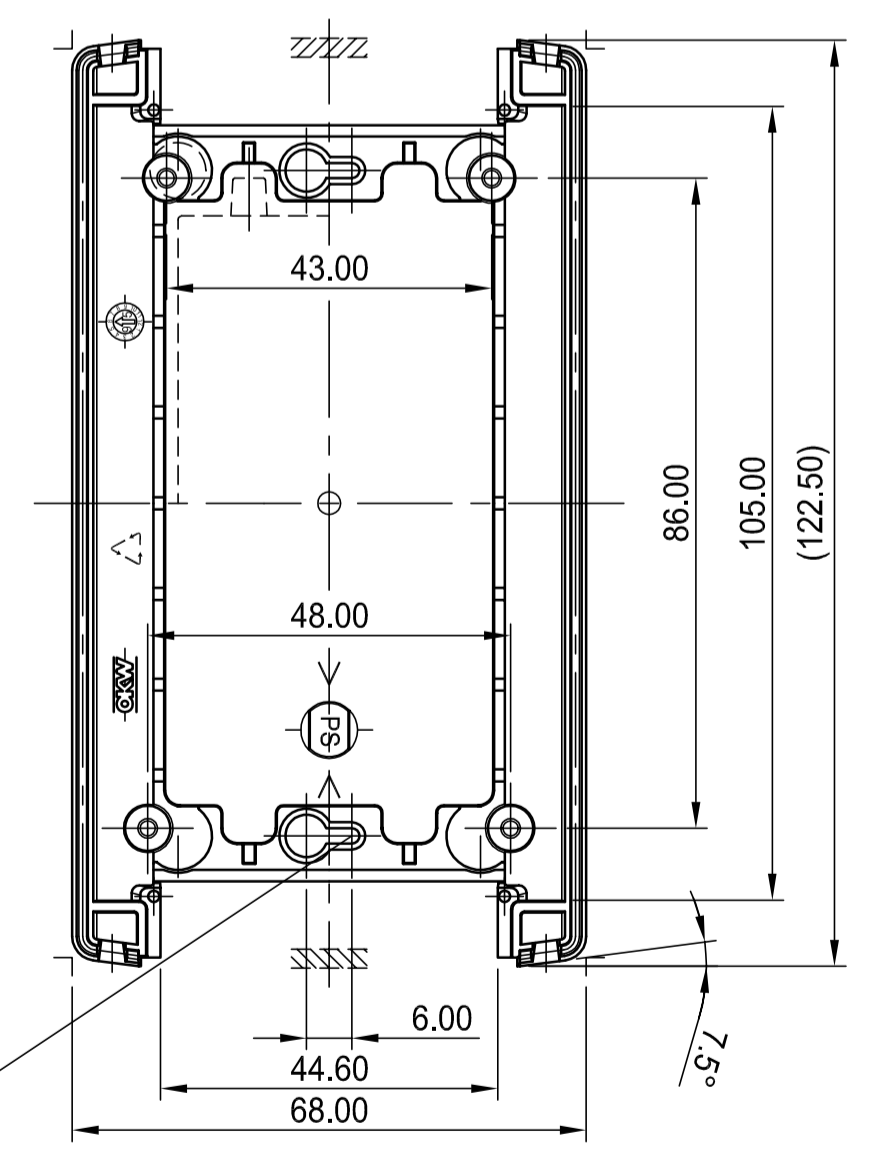
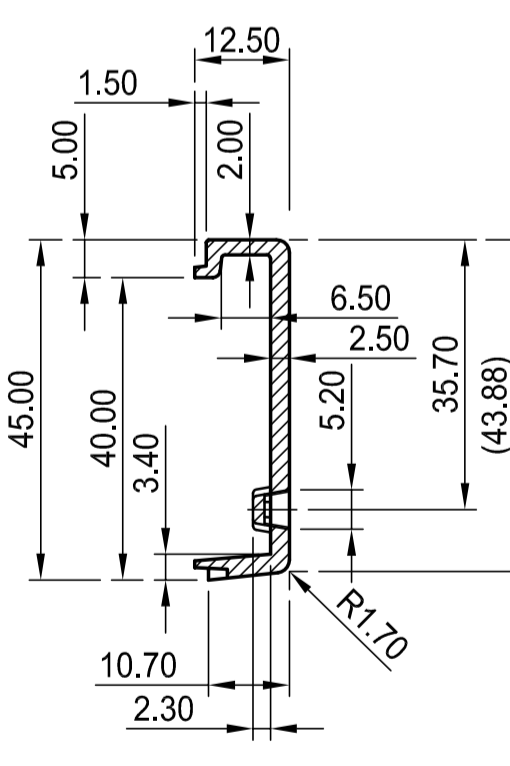
Seitenansicht  
 Side view



Draufsicht  
 Top view



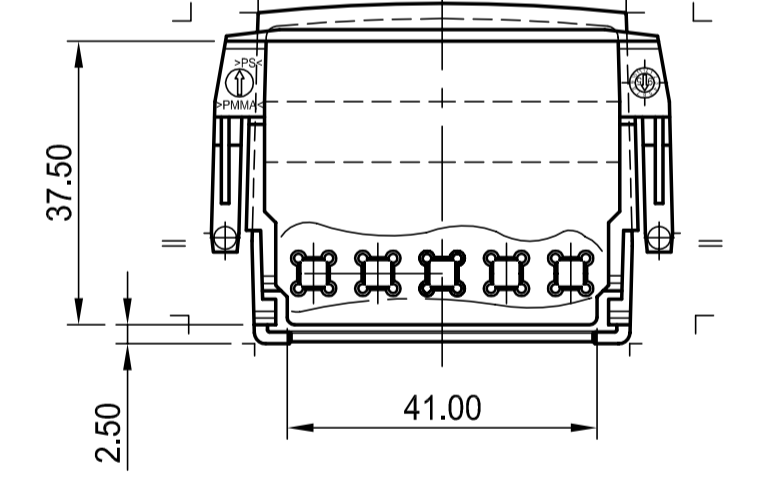
Montage  
 Mounting



Unterteil - Innenansicht -  
 Base -inside view -

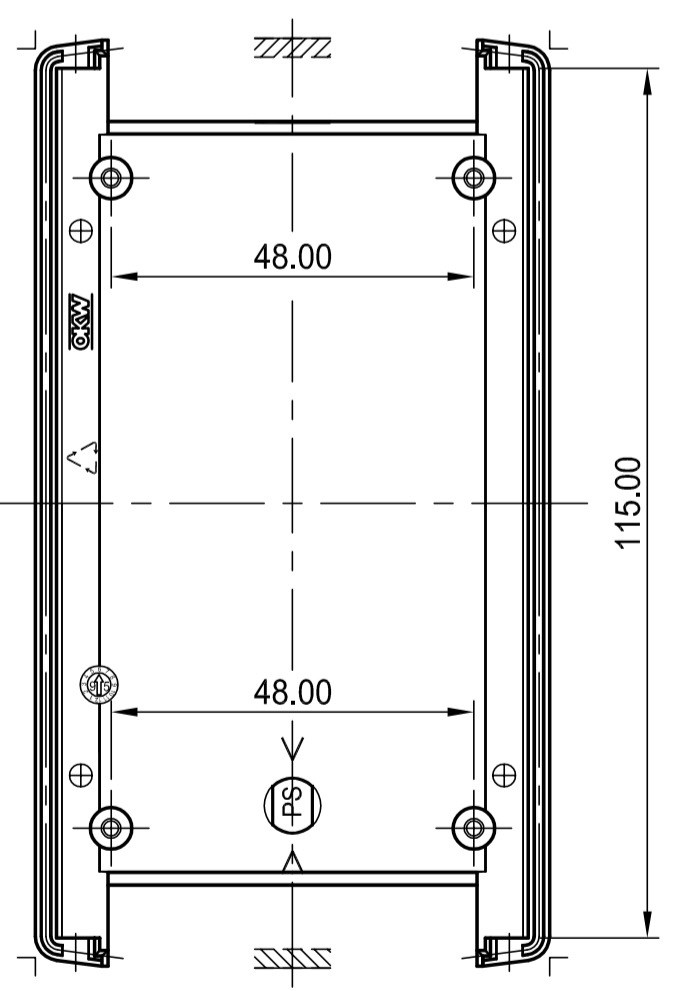
Passende Schrauben:  
 Kopf nach DIN 7981  
 max. Schraub-Ø 3.5  
 max. Kopf-Ø 6.9

Suitable fixing screws:  
 Head acc. to DIN 7981  
 Diameter up to Ø 3.5 mm  
 Head-diameter up to Ø 6.9 mm



Stirnteile  
 Front parts

Version I = ohne Lüftung  
 without ventilation slots  
 Version II = mit Lüftung  
 with ventilation slots



Oberteil - Innenansicht -  
 Top -inside view -

Max. Platinengröße: Unterteil 116 (mit Lüftung 112) x 60 mm und nur bei ausgeklinkten Ecken, Oberteil 96 x 60 mm, wenn zum OT geschraubt  
 Max. size of a PCB: bottom side 116 (with ventilation 112) x 60 mm and only with notched edges, upper side 96 x 60 mm, when fixed to them

Informationskopie wird nicht aktualisiert	Copy for Information will not be updated	Bearb. am: 19.09.95	Material:	Toleranzen:	 DIN 6 Teil 2 Maßstab: 1:1 Bearbeiter: Boh Datum: 00001335
Technische Änderungen vorbehalten. Irrtümer und Druckfehler begründen keinen Anspruch auf Schadenersatz. Wichtige Einbaumäße bitte direkt mit dem aktuellen Produkt abstimmen. Subject to technical modification without prior notice. Typographical and other errors do not justify any claim for damages. All dimensions should be verified using an actual moulded part. Sous réserve de modifications techniques. Toute erreur ou faute d'impression ne justifie aucune demande d'indemnisation. Nous sollicitons les clients de vérifier les dimensions des composants avec les modèles avant le montage.		Erstellt: Hasselb	Farbe:	Zeichnungsart: KUNDE	
		Rev. Index: 6			
		Stand: 24.10.07			

<b>OKW</b> <b>GEHÄUSE</b> <b>SYSTEME</b>		TOPTec 123 H B1050365/369/465/469 B1050x6x
--	--	--