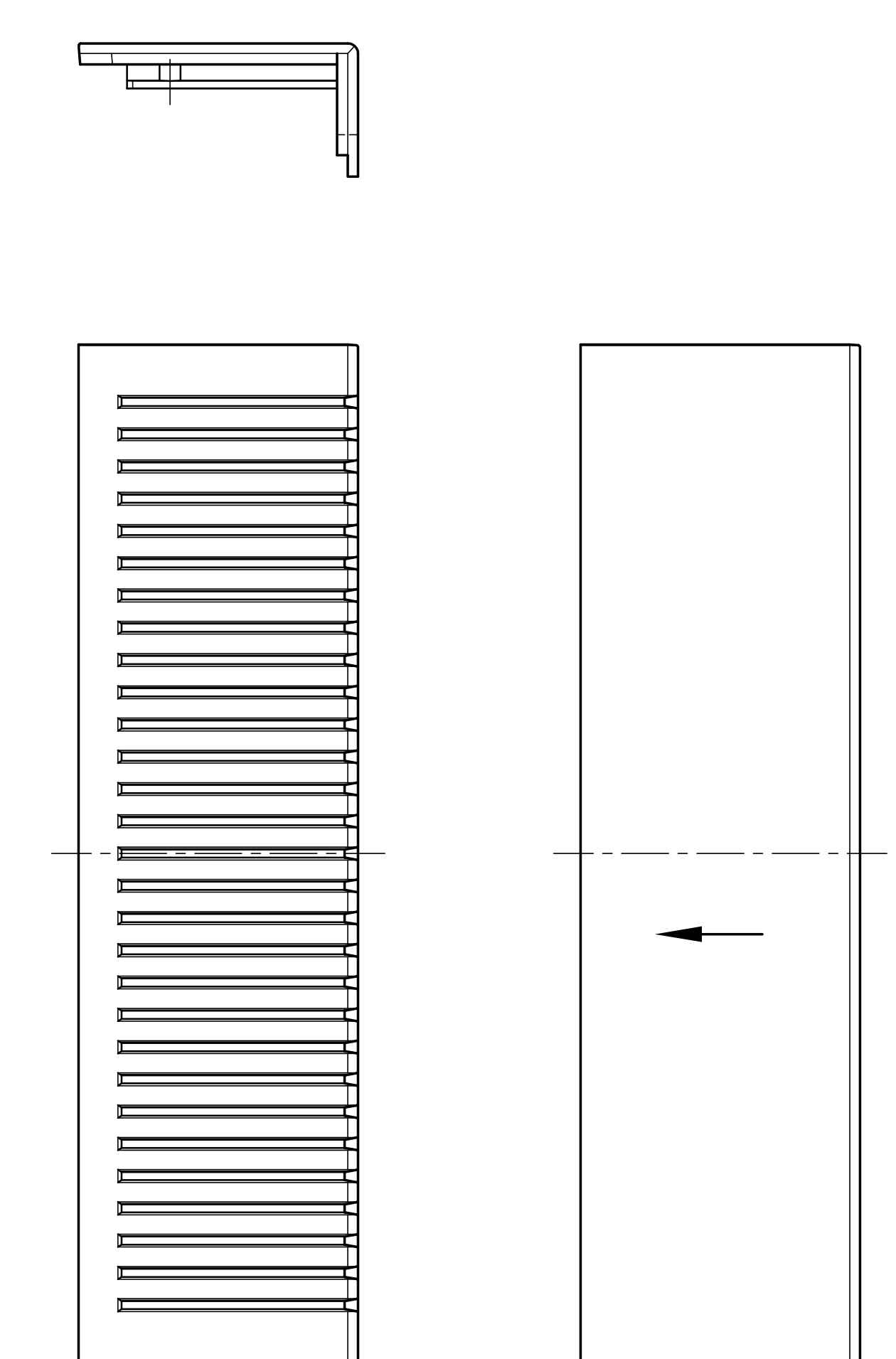
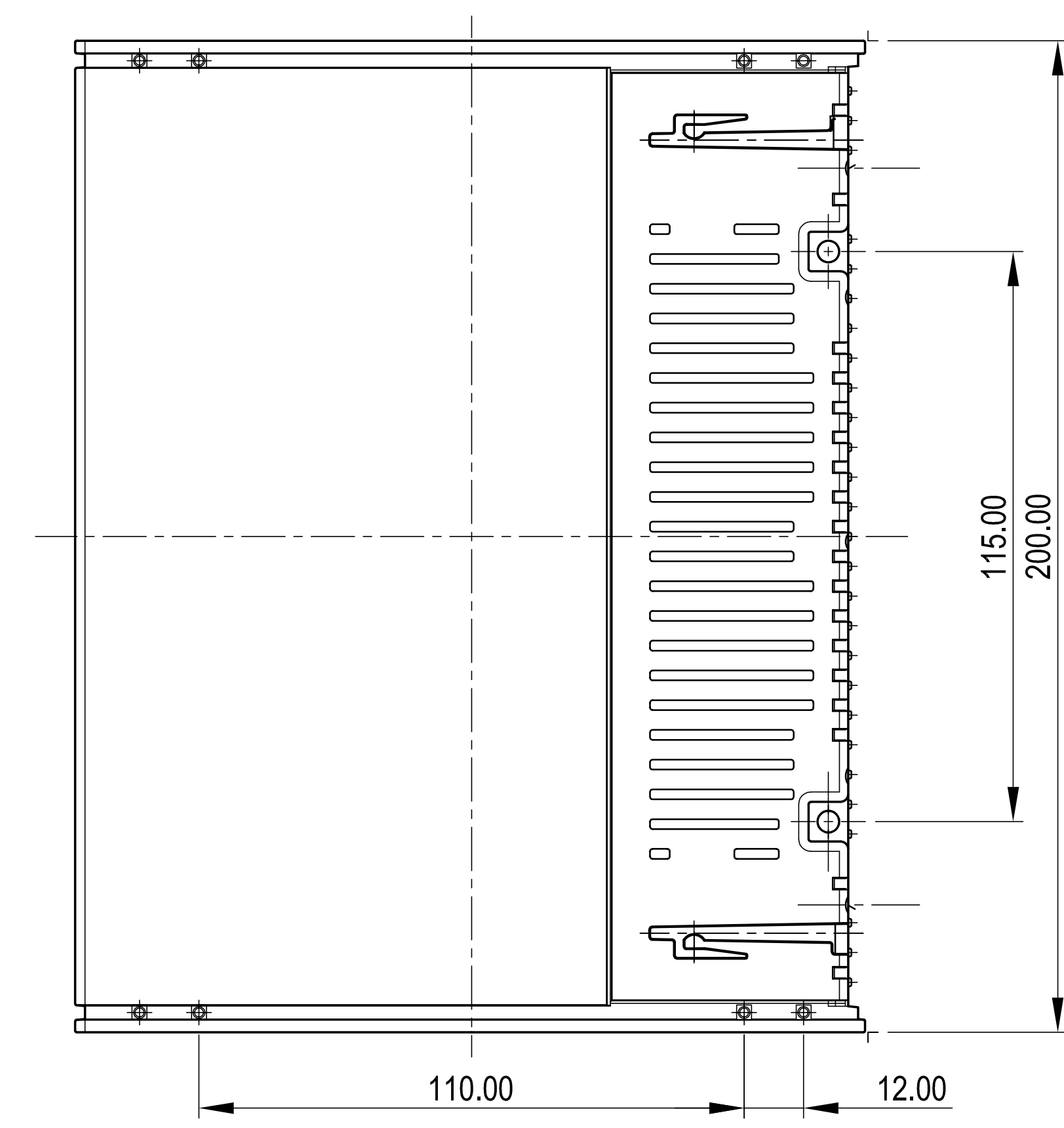
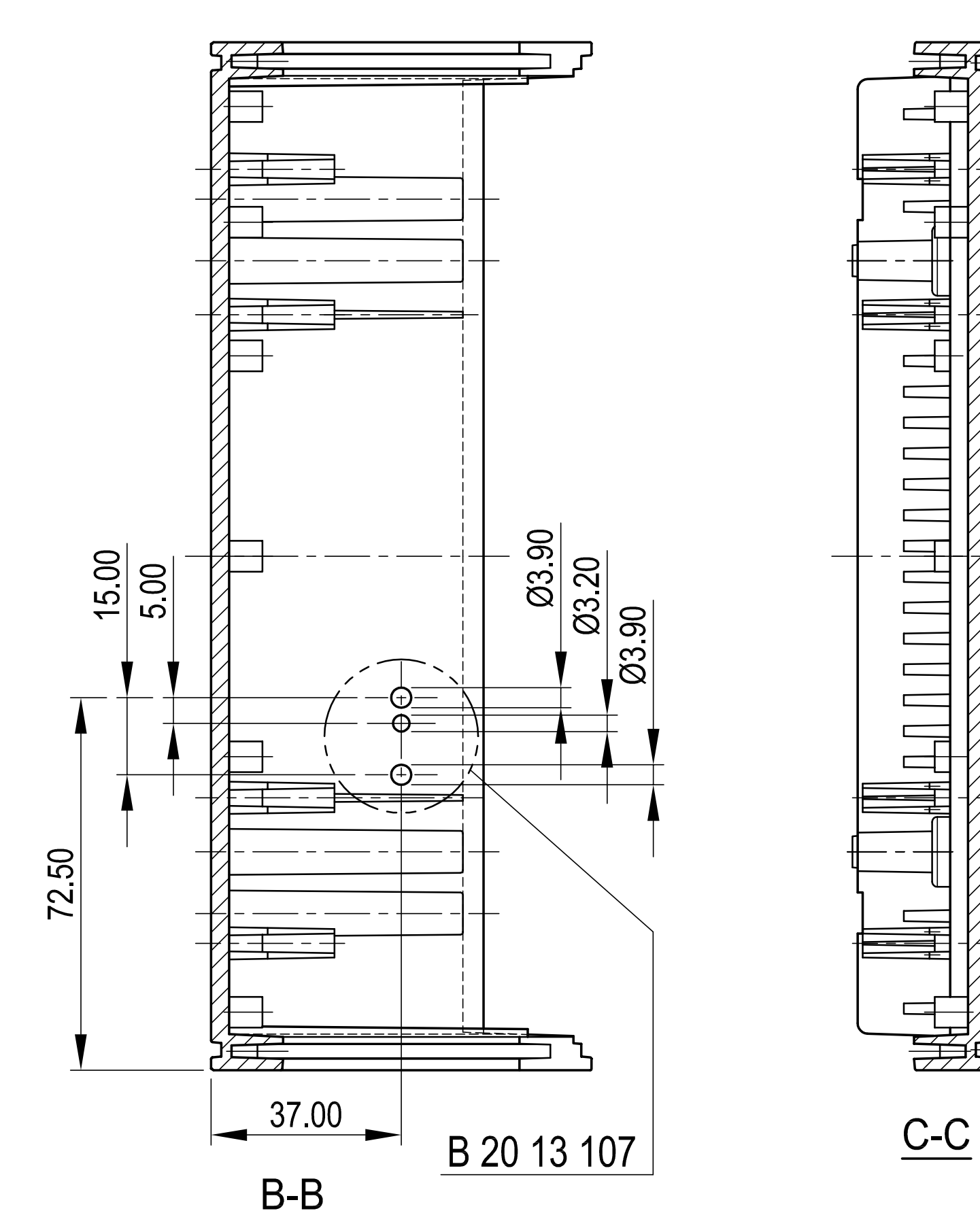
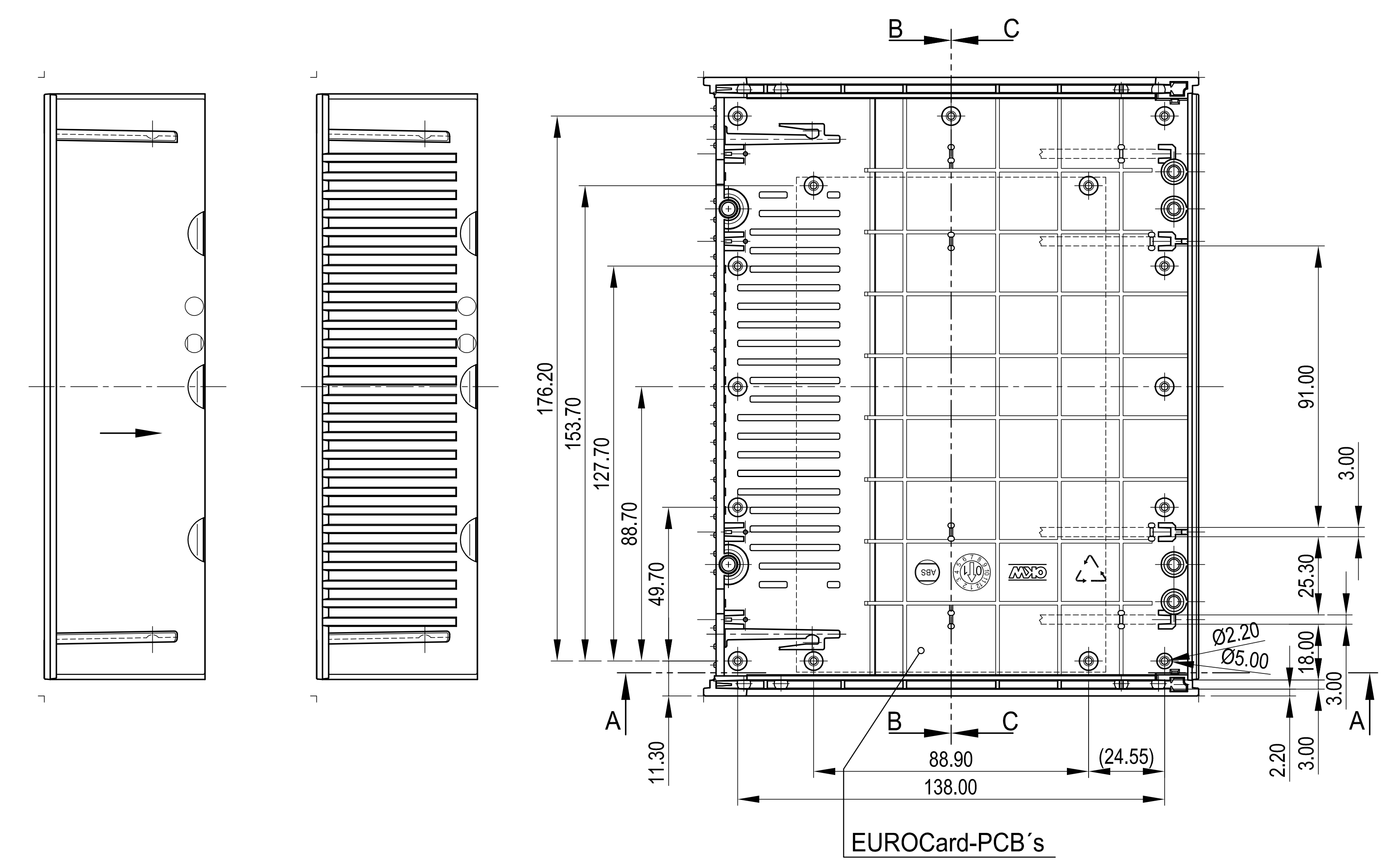
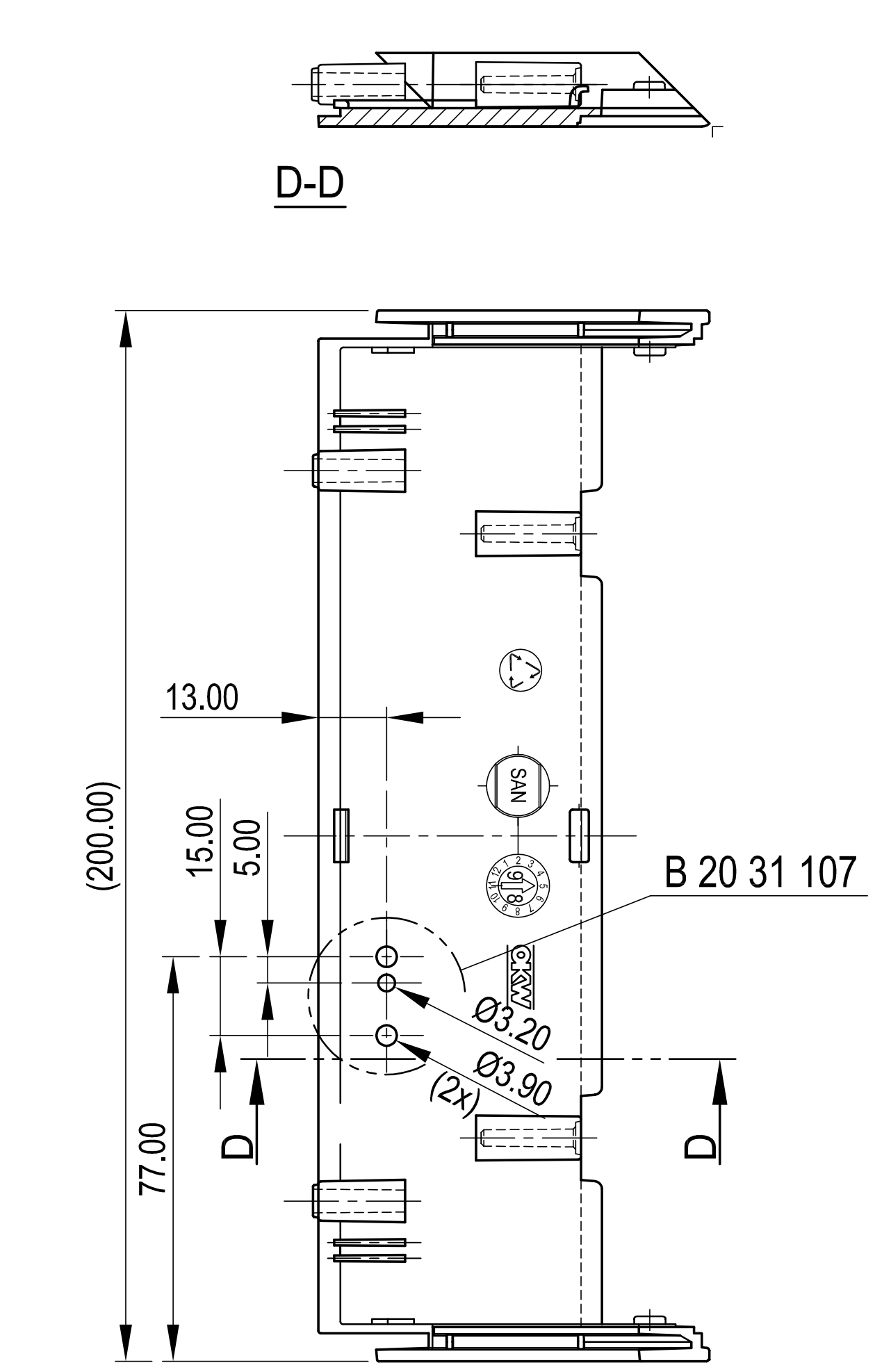
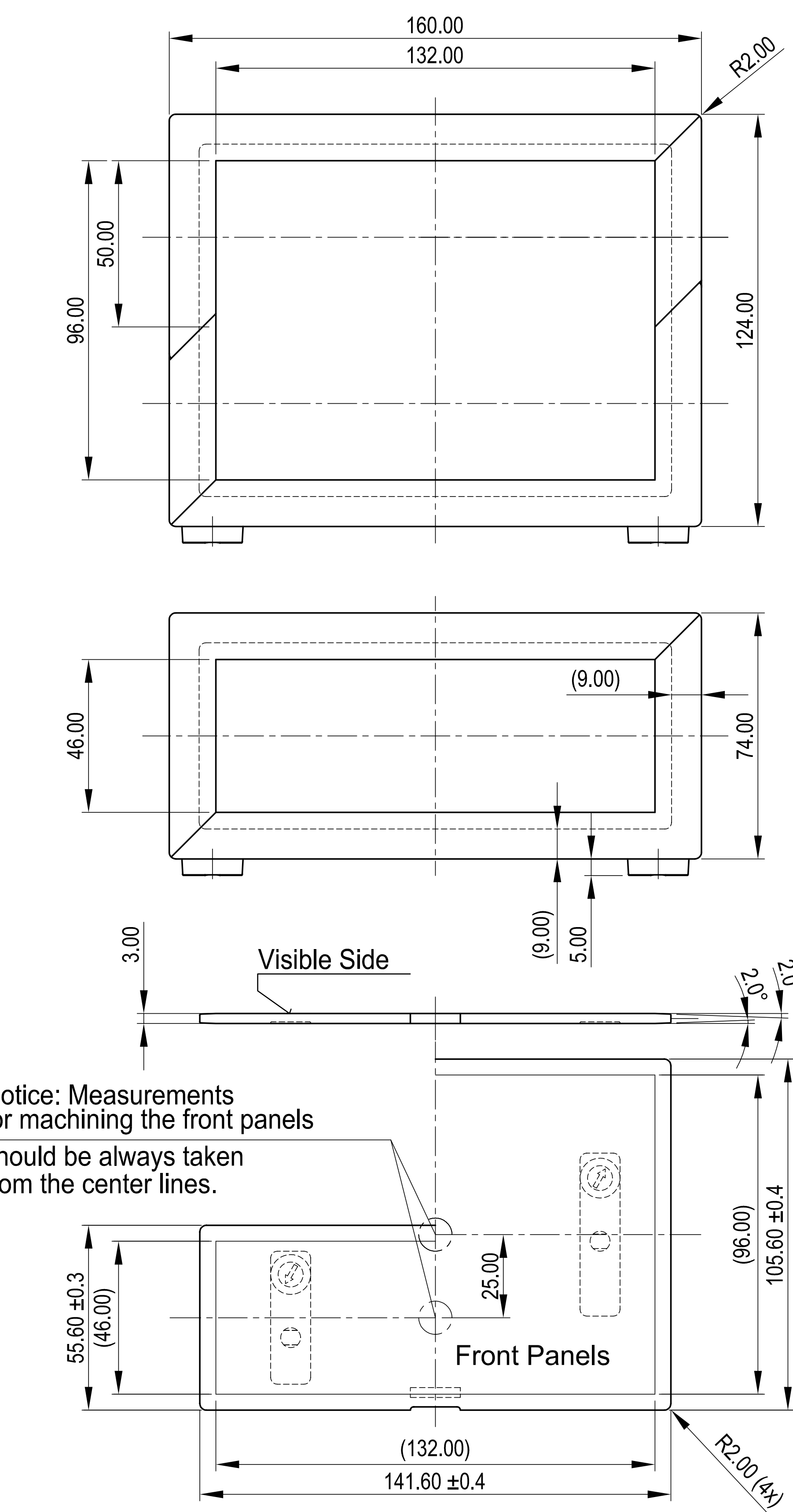
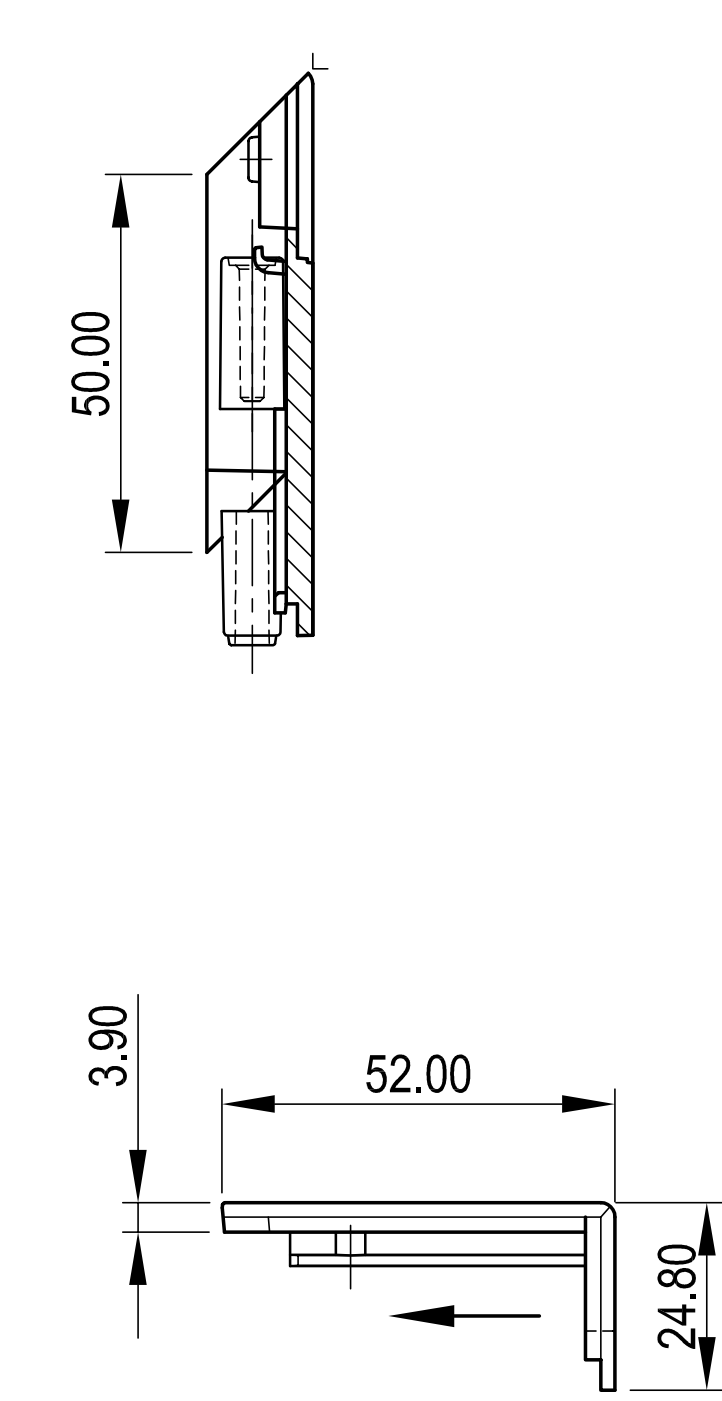
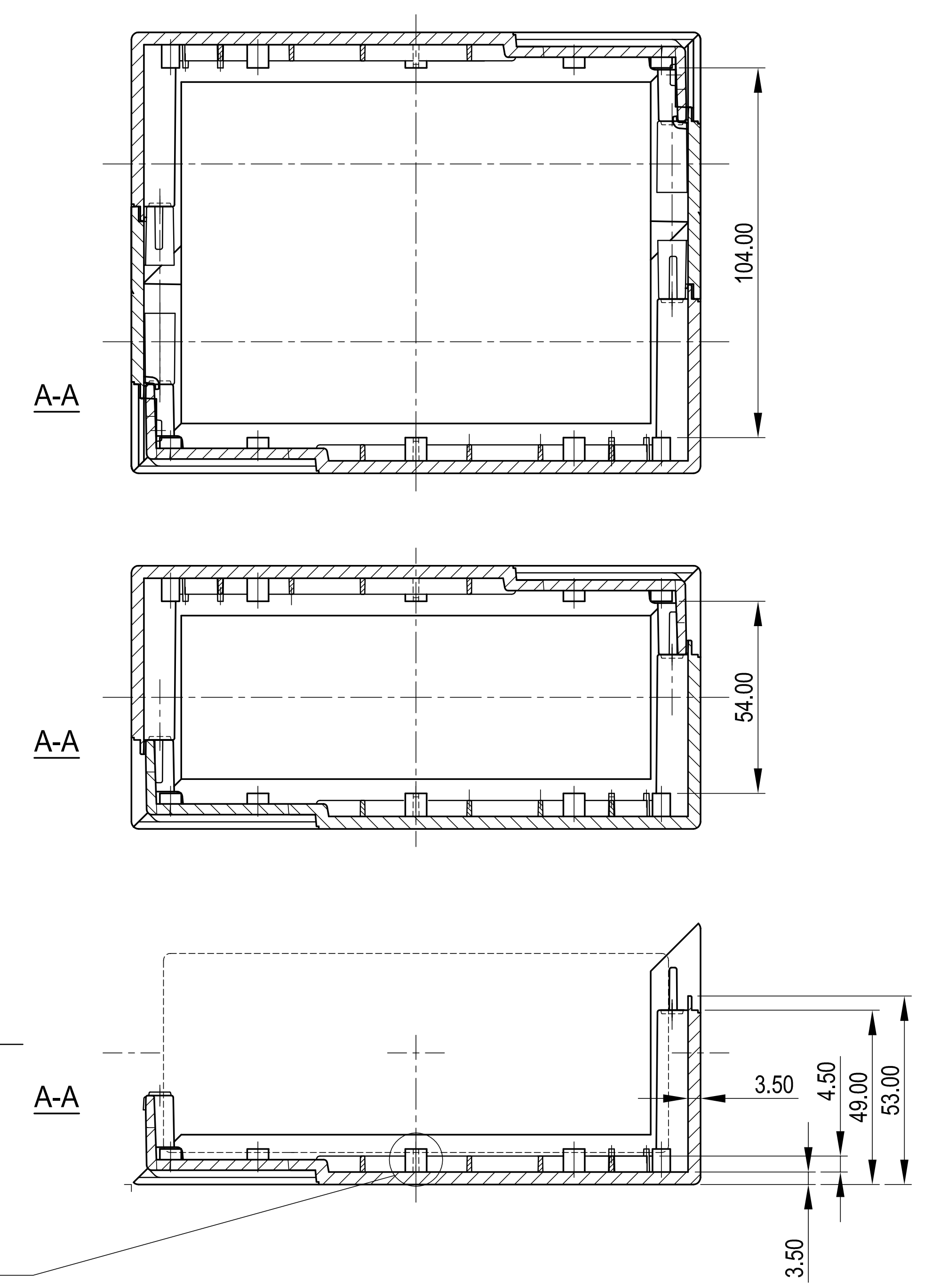


Use selftapping screws with Ø2.5 Suitable Set: A 91 99 008 Ø2.5 x 6 / 4 pcs.



<b>Informationskopie</b> wird nicht aktualisiert Copy for information will not be updated		Blatt: 01 von: 03 Datum: 03.03.00 Zeichnung:	Modell: Farbe: Material: Ausführung:	Z (PZ2) MEDITEC GEHÄUSE SYSTEME B2213...	Maßstab: 1:1 Blatt: 1 von 1 Datum: 03.03.00
--	--	---	---	--	--

max. Platinengröße: 130 x 185 mm (Domaussparung unberücksichtigt)  
 max. size of PCB: 130 x 185 mm (cutouts for pillars not taken into consideration)