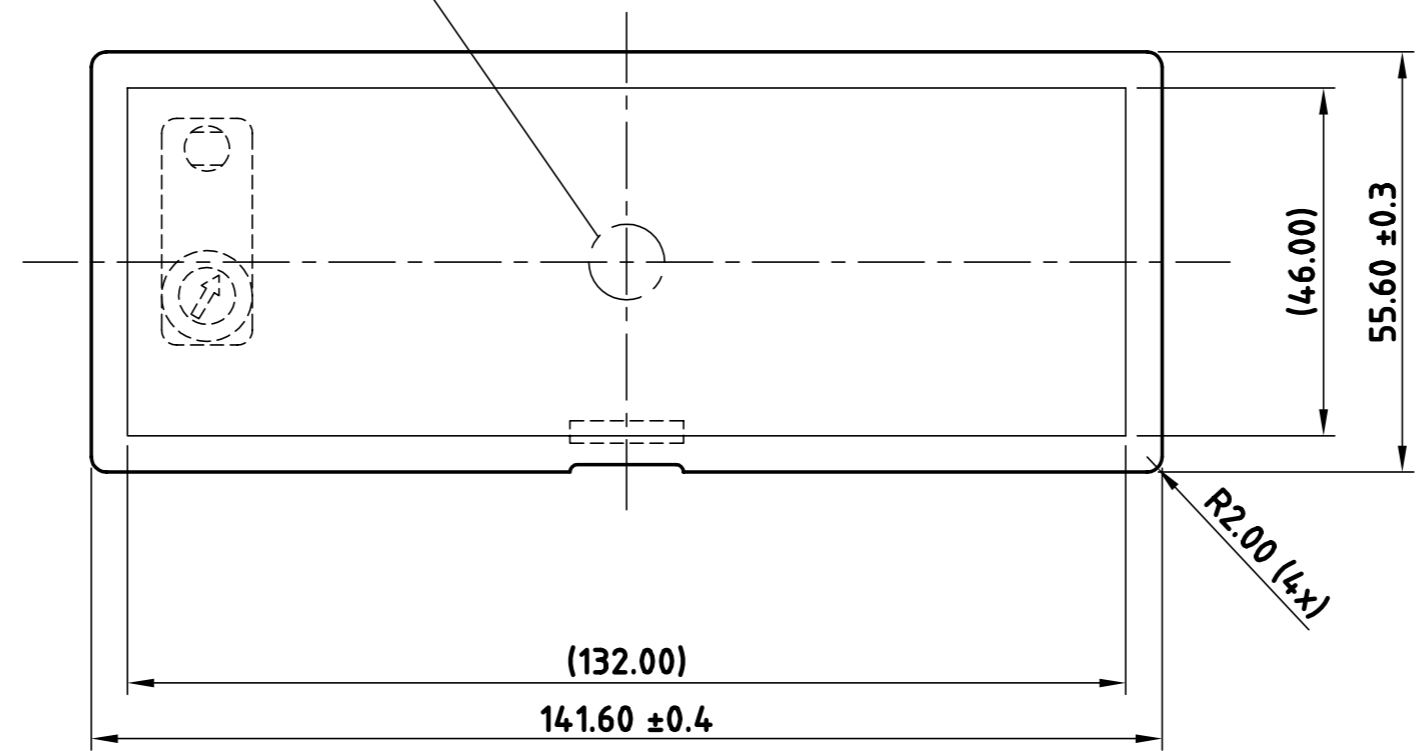


Notice: Measurements for machining the front panels should be always taken from the center lines.



Informationskopie
wird nicht aktualisiert

Copy for information
will not be updated

Technische Änderungen vorbehalten. Irrtümer und Druckfehler begründen keinen Anspruch auf Schadenersatz. Wichtige Einbaumaße bitte direkt mit dem aktuellen Produkt abstimmen.
 Subject to technical modification without prior notice. Typographical and other errors do not justify any claim for damages. All dimensions should be verified using an actual moulded part.
 Sous réserve de modifications techniques. Toute erreur ou faute d'impression ne justifie aucune demande d'indemnisation. Nous prions les clients de vérifier les dimensions des composants avec les boîtiers avant le montage.

Toleranzen: DIN 16901 T130
 Bearb. am: 15.05.03
 Ersteller: Hasselb
 Freigabe:
 Rev. Index: 2
 Stand:
 Zeichnungsart: KUNDE
 Bearbeiter: Hasselb



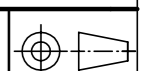
Material
 Farbe

THIS DOCUMENT CONTAINS PROPRIETARY INFORMATION OF OKW-GEHÄUSESYSTEME GMBH AND IS TENDERED SUBJECT TO THE CONDITIONS THAT THE INFORMATION BE RETAINED IN CONFIDENCE NOT BE REPRODUCED OR COPIED AND NOT BE USED OR INCORPORATED IN ANY PRODUCT.

MEDITEC
 Front / rear panel E flat

B2116307

FÜR DIESES DOKUMENT BEHALTEN WIR UNS ALLE URHEBERRECHTE VOR. ES DARF AUCH AUSZUGSWEISE, WEDER KOPIERT NOCH VERVIELFÄLTIGT, ODER DRITTEN IN IRGEND EINER FORM ZUGÄNGLICH GEMACHT WERDEN



DIN 6 Teil 2

Masstab
 1:1

Dateiname

00003976