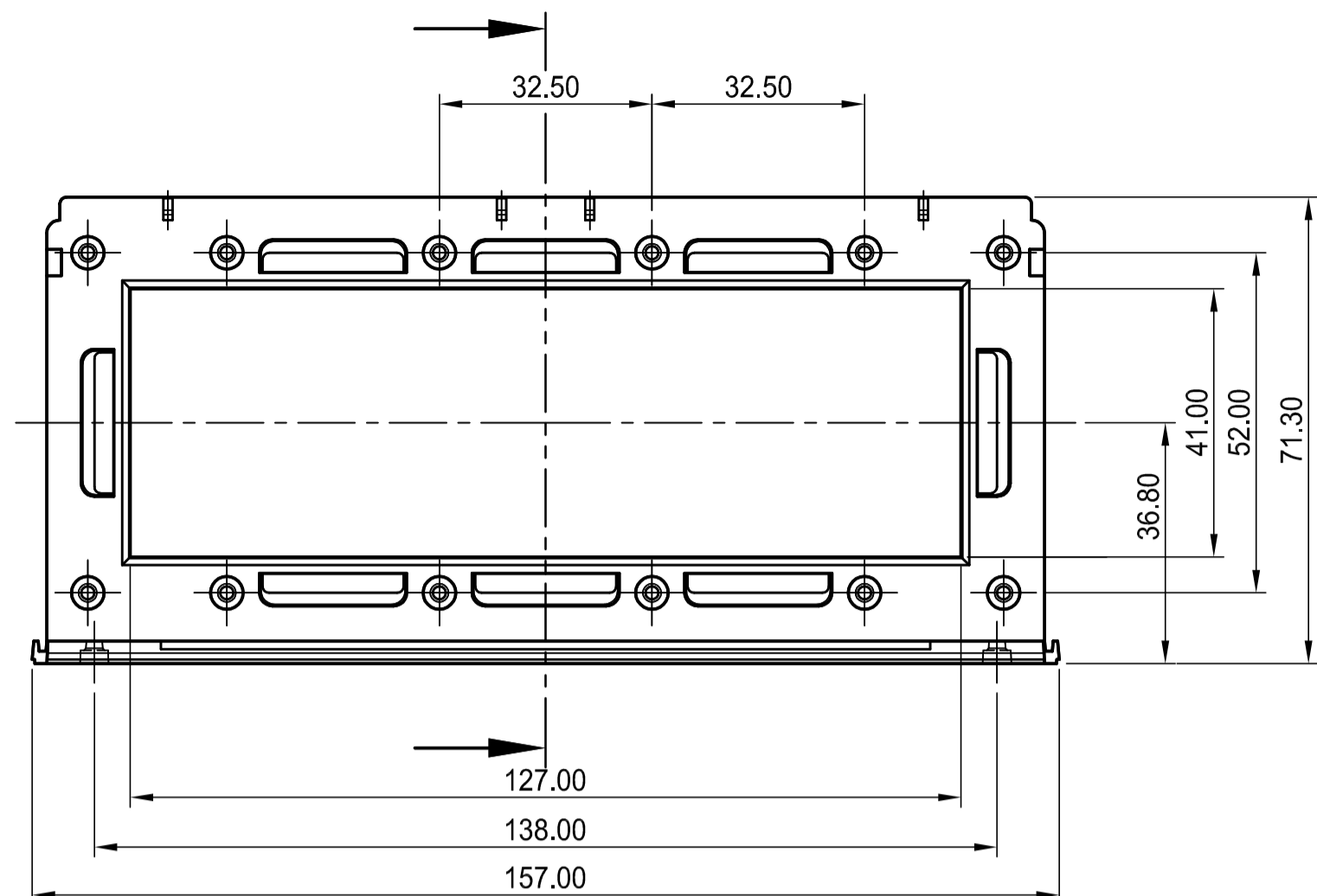
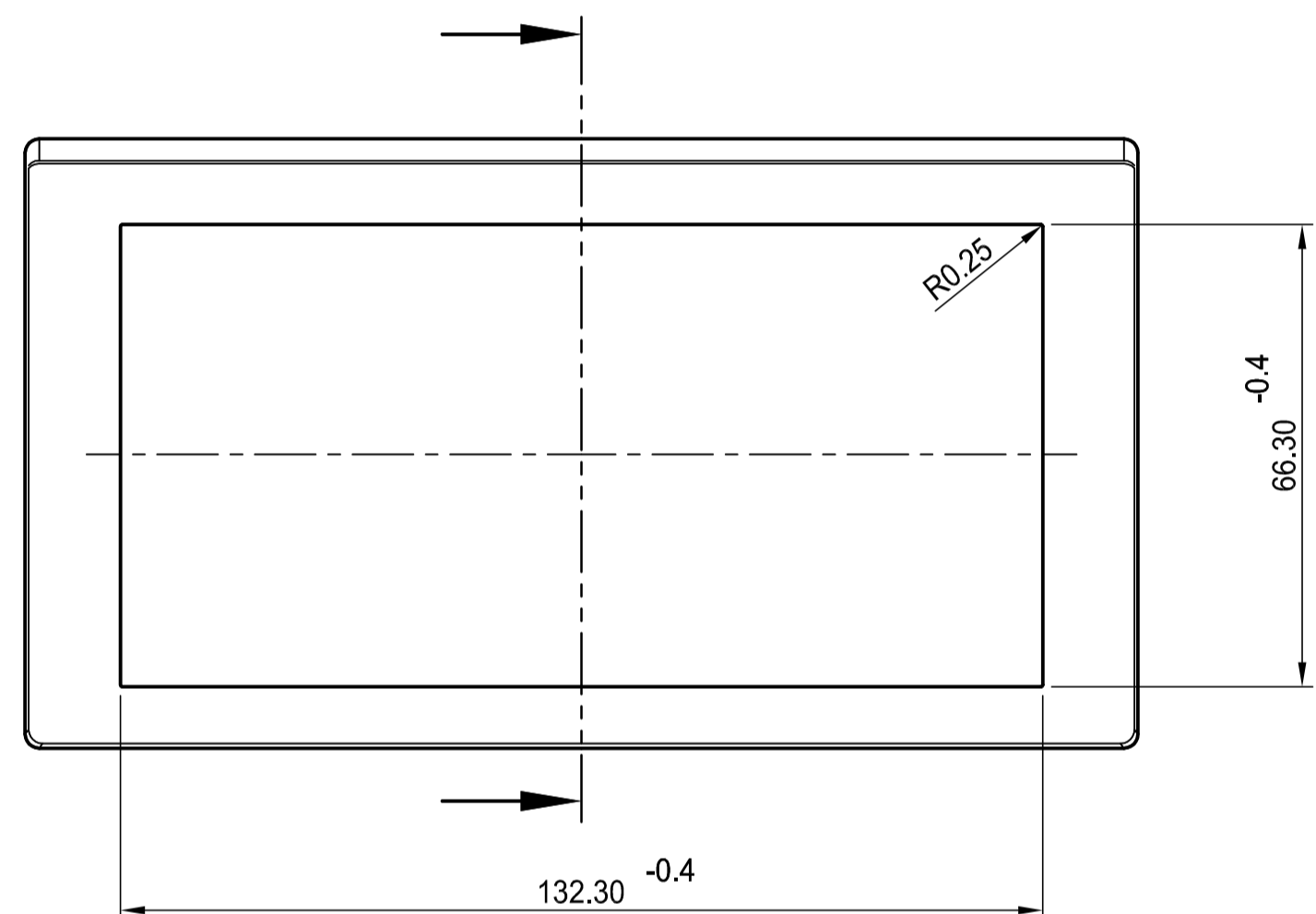


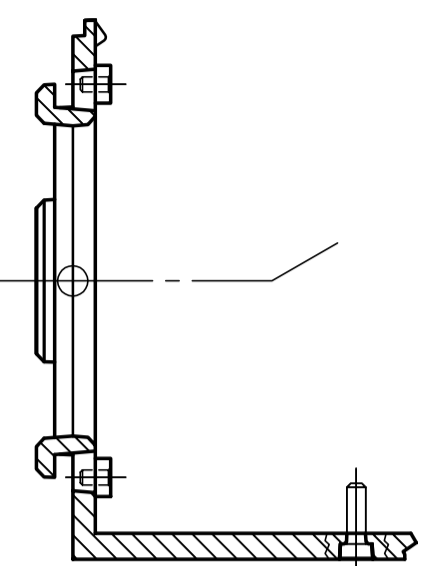
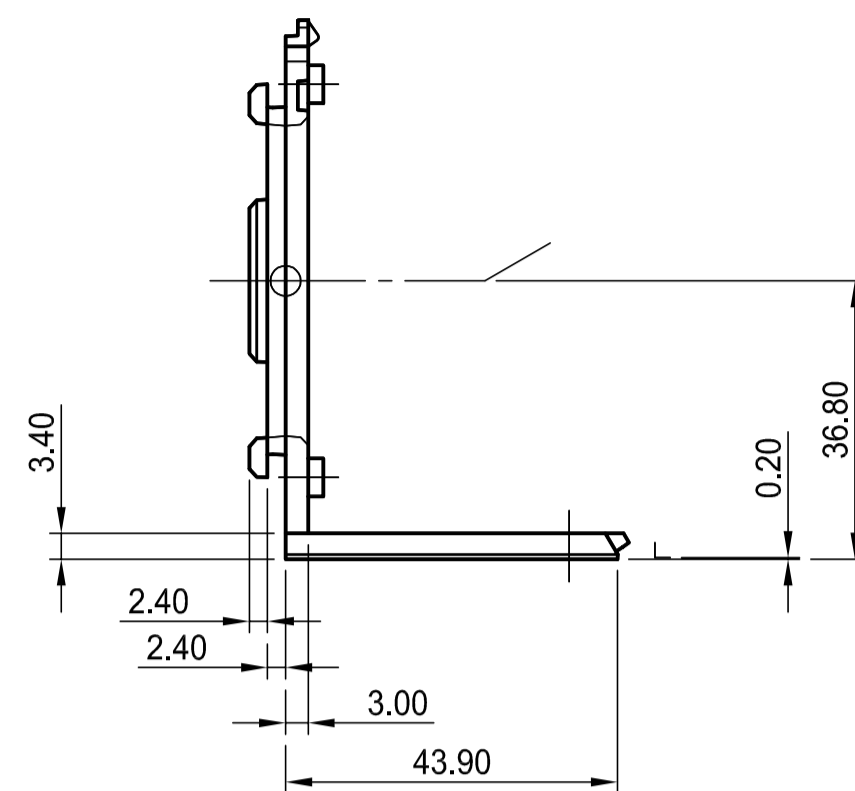
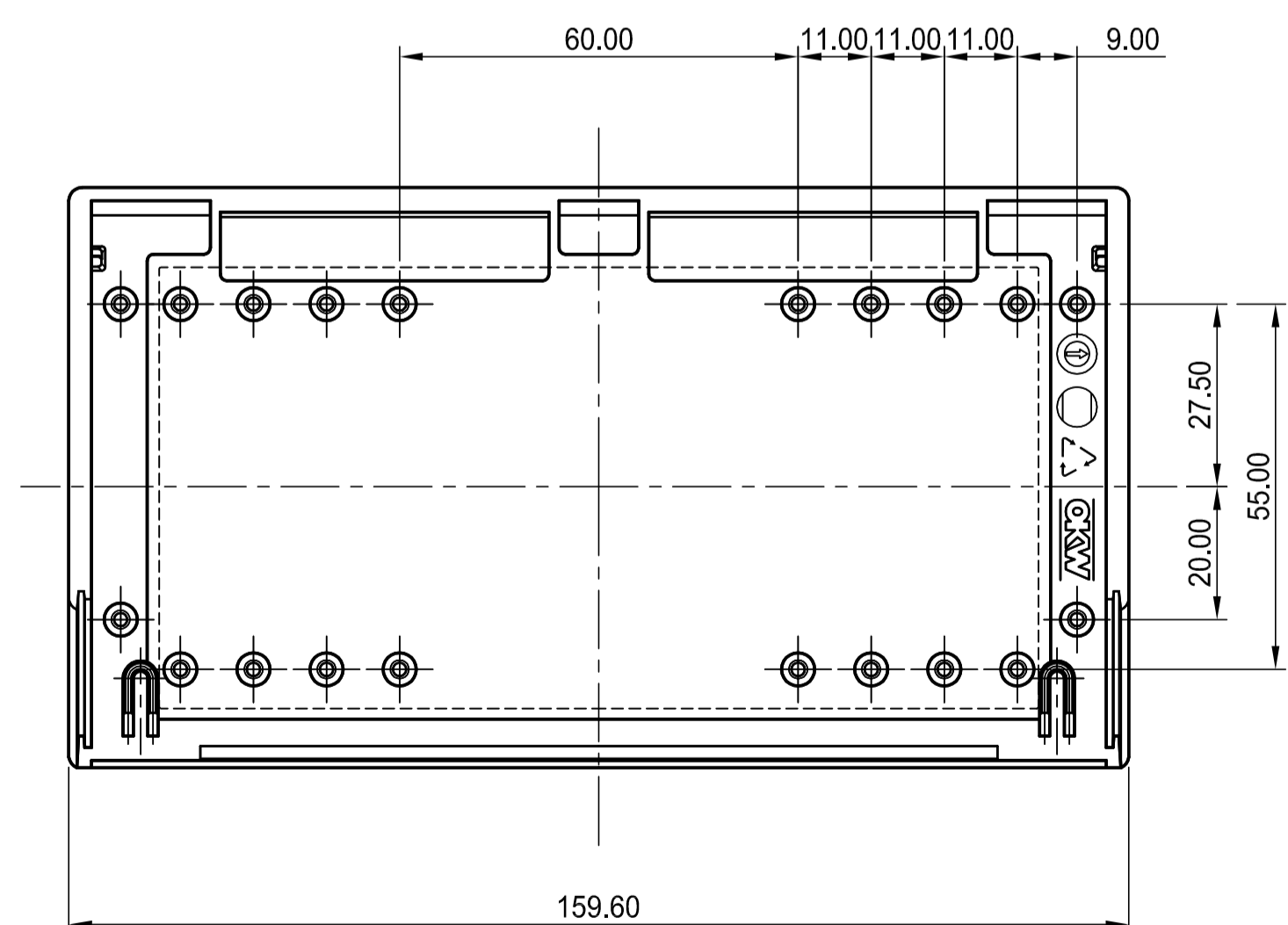
Holder
Inside-View



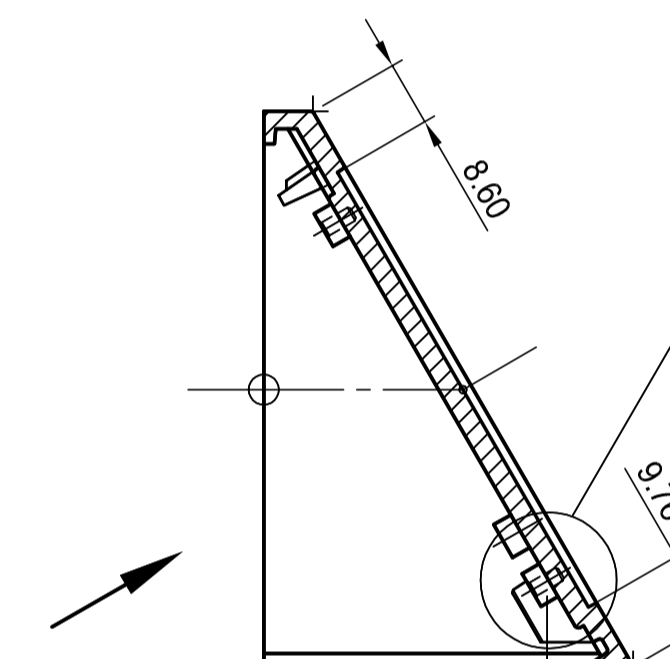
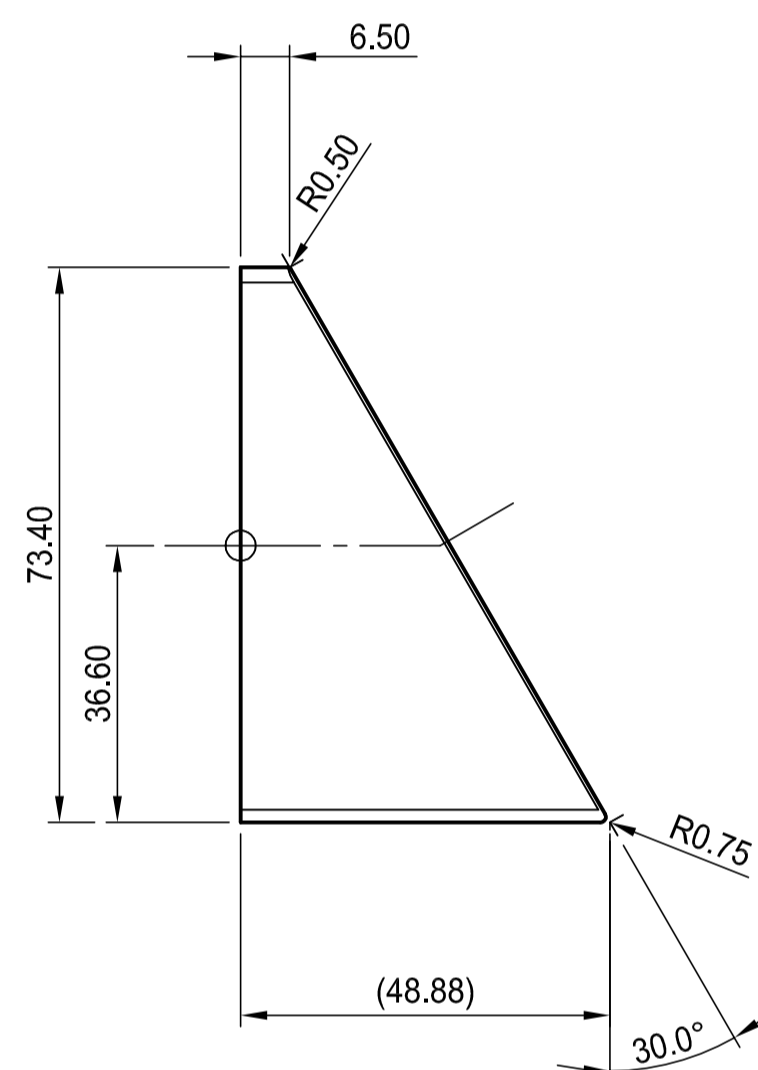
Cover
Real Outside-View by 30°



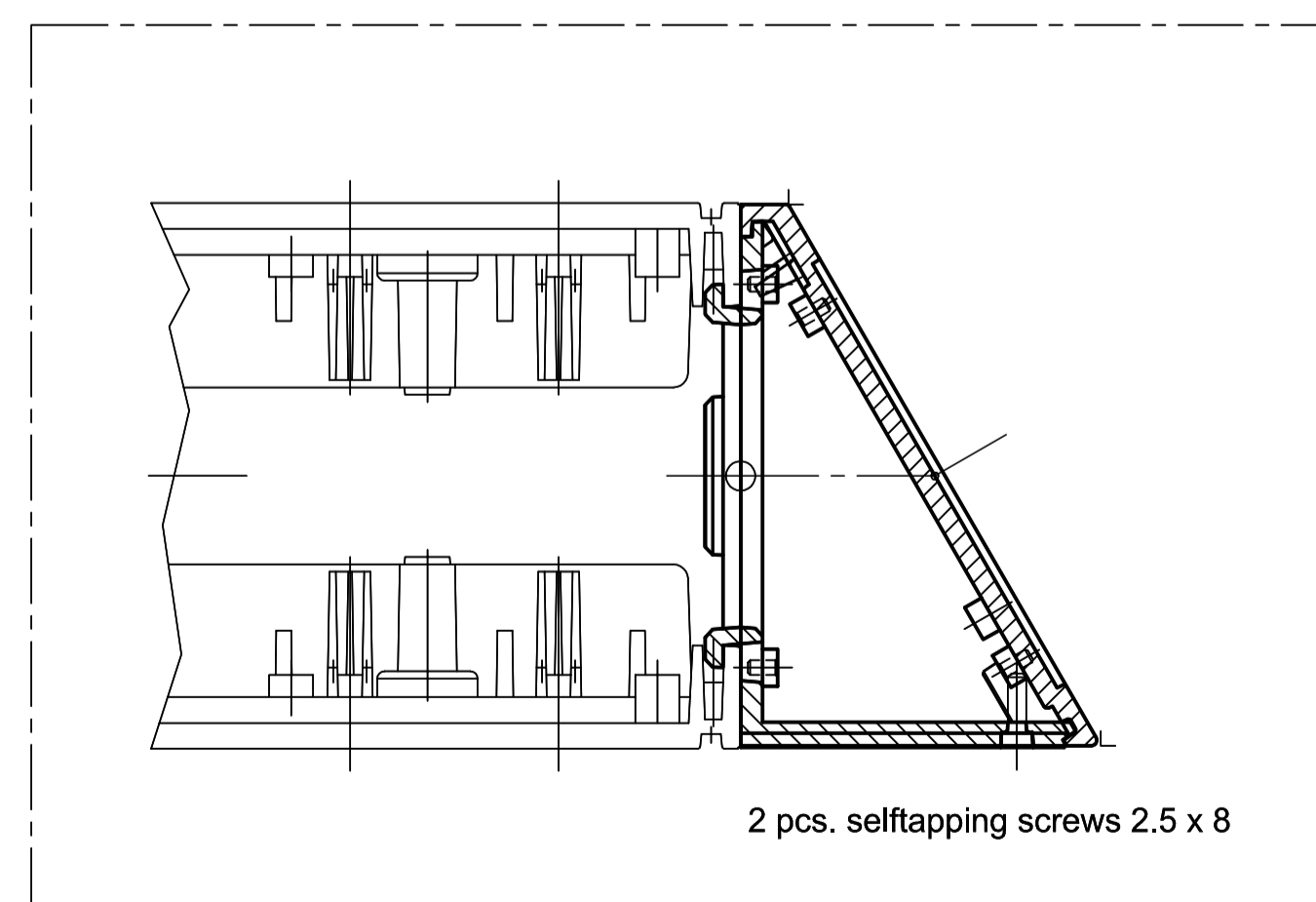
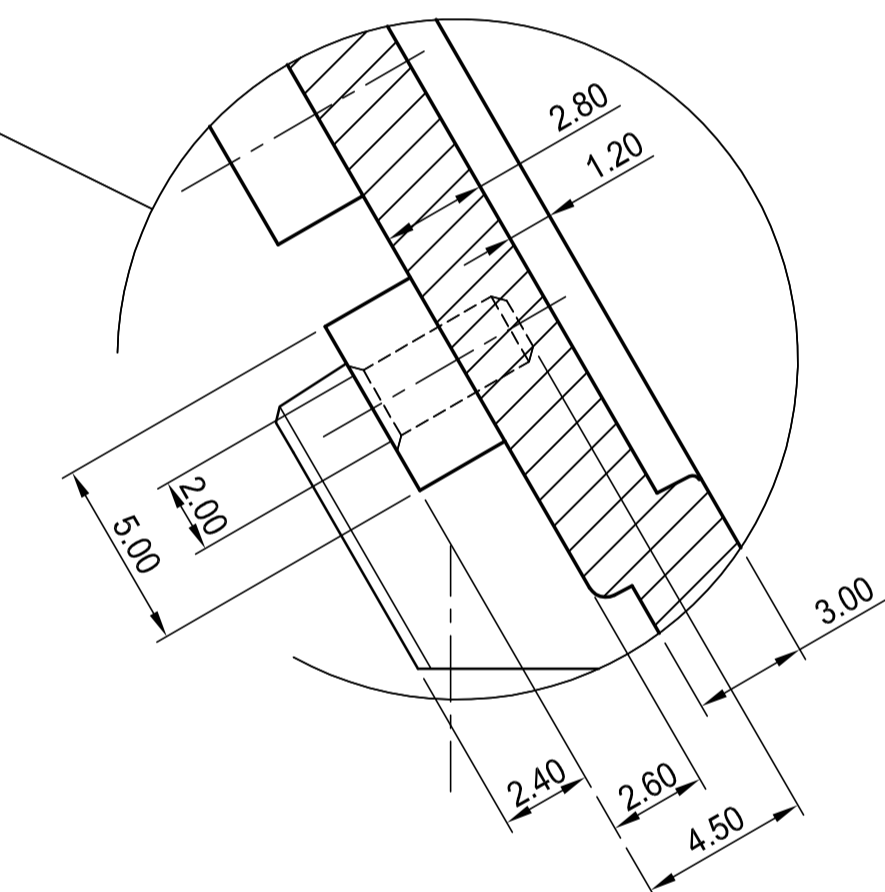
Real Inside-View by 30°



Section



Section



Sloping Control Unit,
assembled with the MEDITEC E

Informationskopie wird nicht aktualisiert	Copy for Information will not be updated	Bearb. am: 07.12.99	Material:	Toleranzen: DIN 16901 T130	
		Ersteller: Hasselb	Farbe:	Zeichnungsart: KULINDE	
		Rev. Index: 3	This document contains proprietary information of OKW Gehäusesysteme GmbH and is rendered subject to the conditions that the information be retained in confidence and not be reproduced or copied and not be used or incorporated in any product.		Maßstab: 1:1
		Stand: 10.10.05			Bearbeiter: Hasselb
		Subject to technical modification without prior notice. Typographical and other errors do not justify any claim for damages. All dimensions should be verified using an actual moulded part. Sous réserve de modifications techniques. Toute erreur ou faute d'impression ne justifie aucune demande d'indemnisation. Nous prions les clients de vérifier les dimensions des composants avec les holders avant le montage.		MEDITEC ZUB Sloping control panel E B2116007	
		Für dieses Dokument behalten wir uns alle Urheberrechte vor. Es darf auch auszugsweise weder veröffentlicht noch Dritten in irgendeiner Form zugänglich gemacht werden.		Dateiname: 00004779	