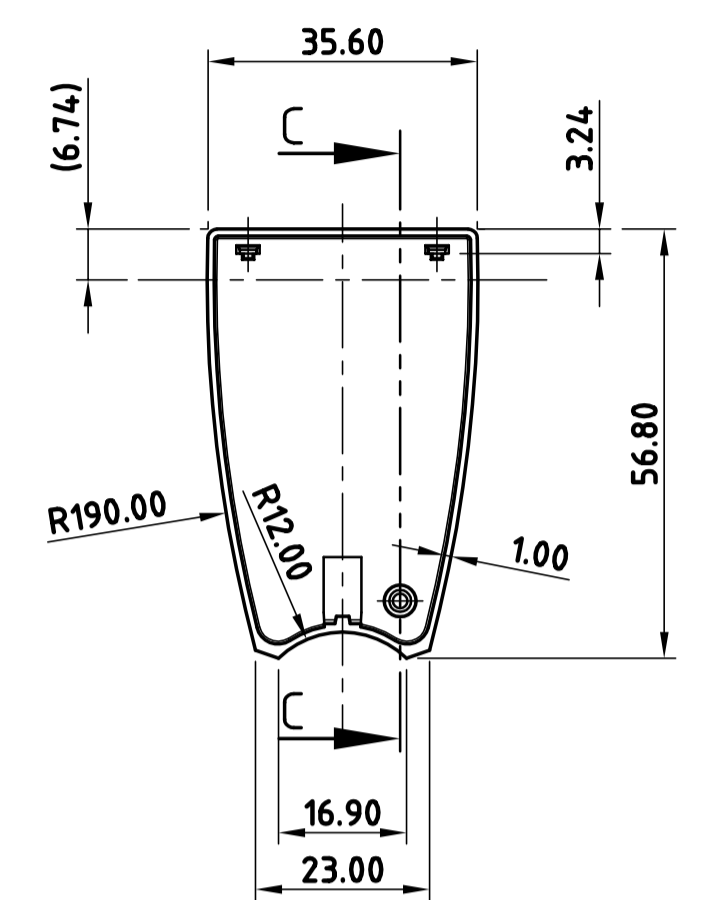
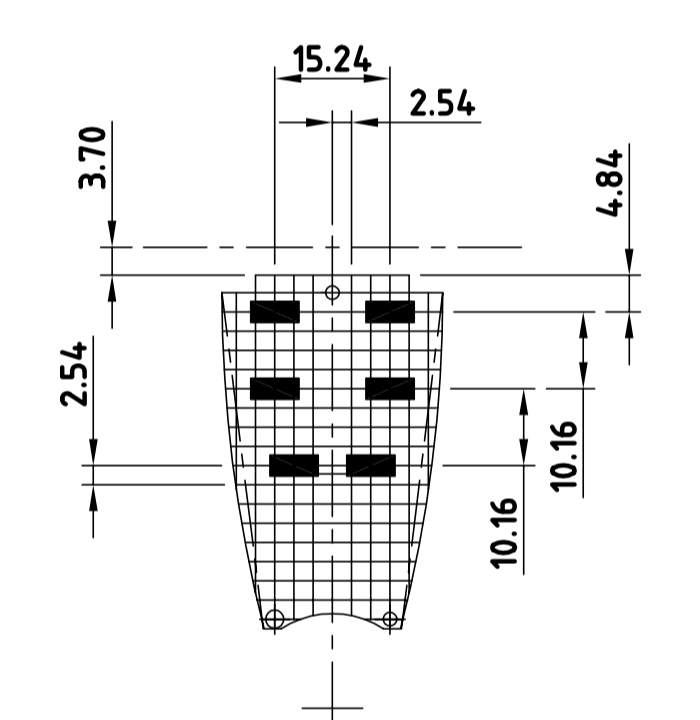
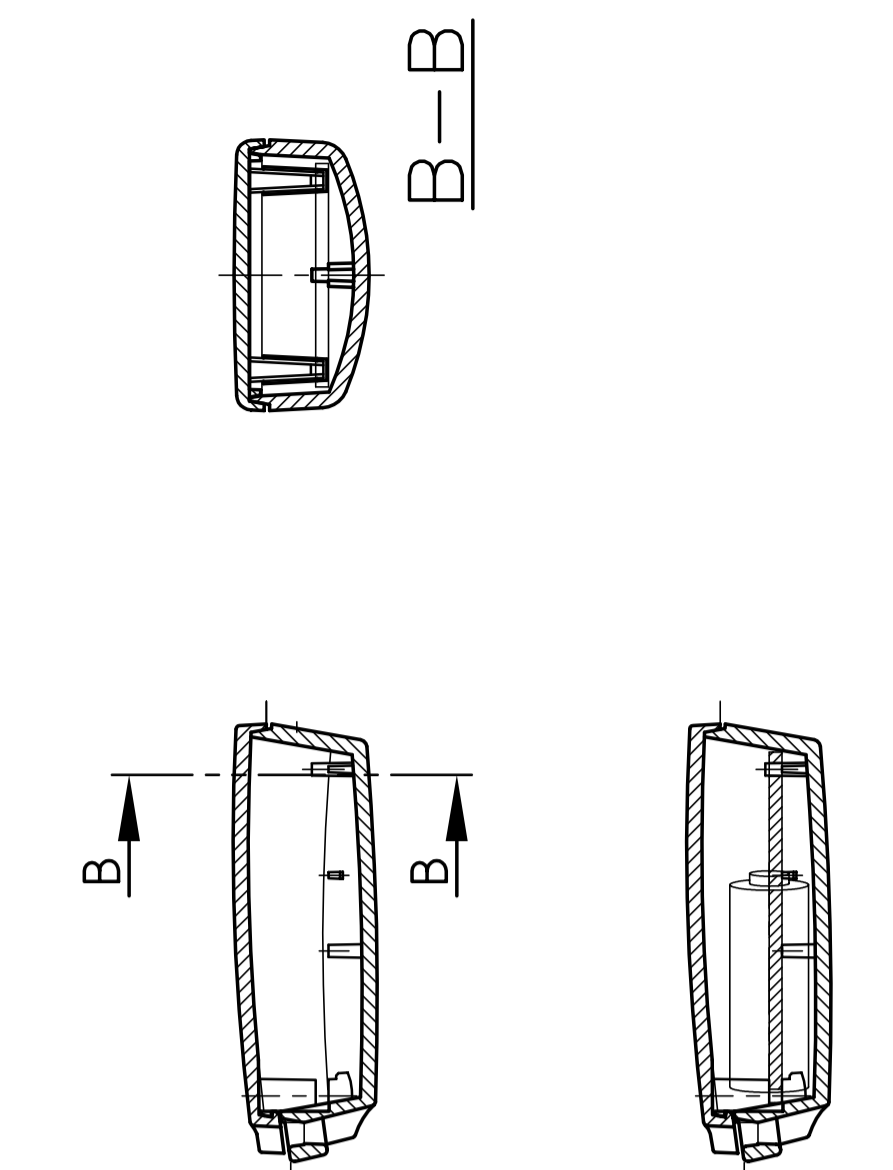
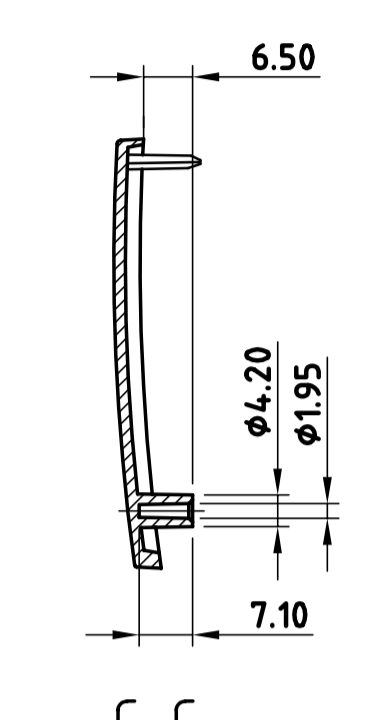


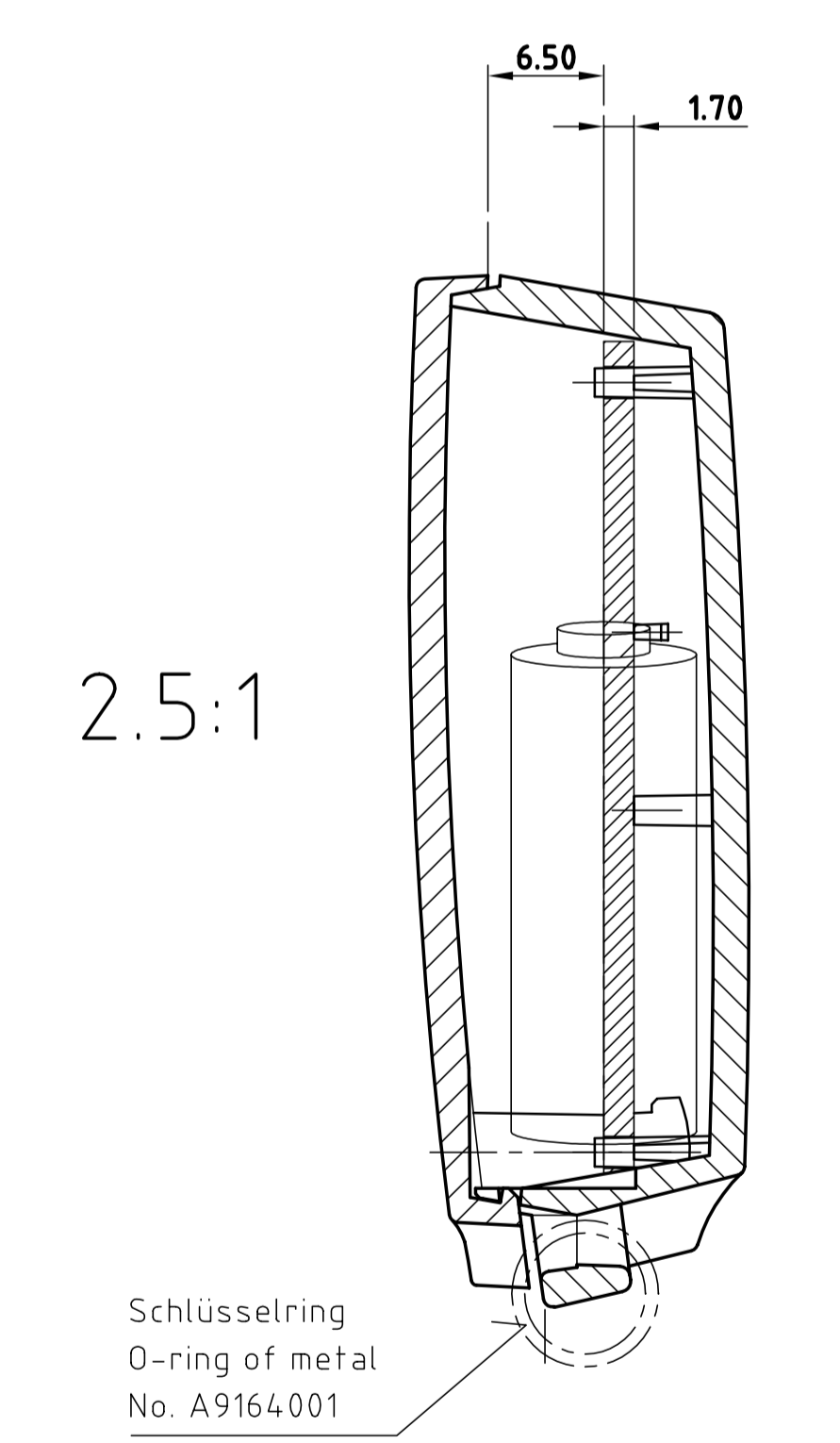
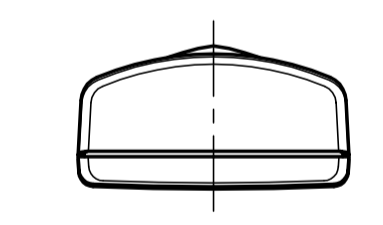
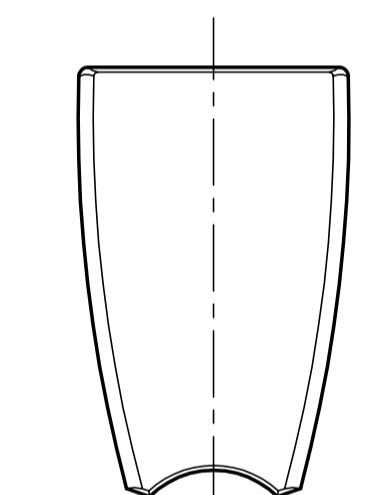
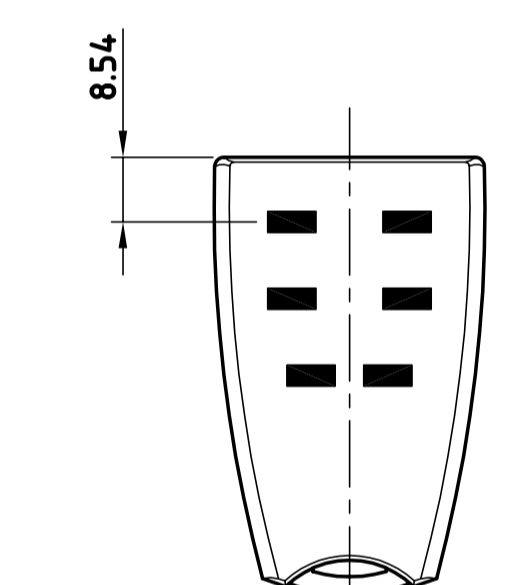
Unterteil Base
Innenansicht inside view



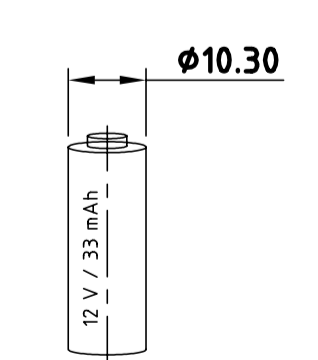
Oberteil Top
Innenansicht inside view



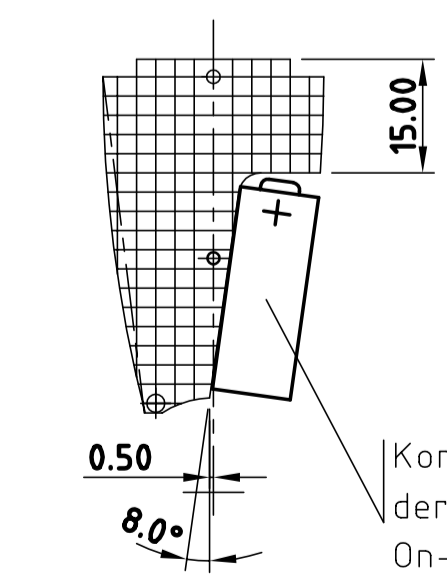
Belegungsbeispiel mit Silikonmatten-Tastatur mit 6 Tasten. Raster 0.1" Example with 6 rubber-keys Dividing = 0.1"



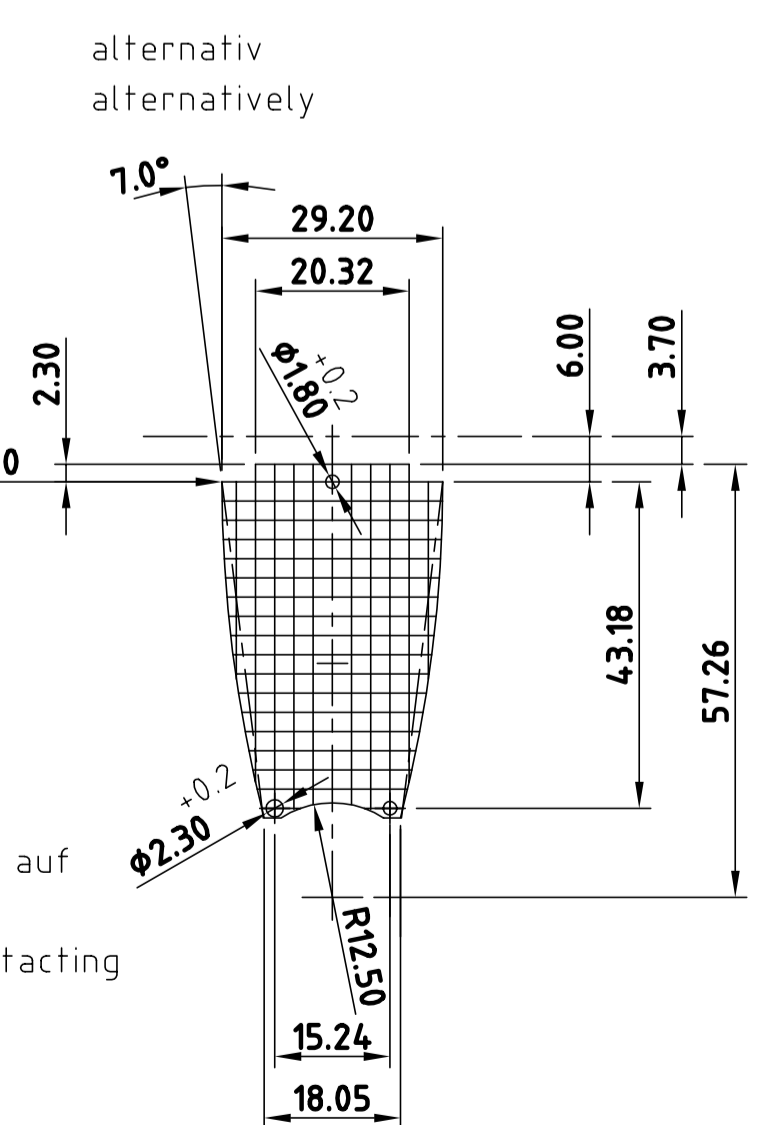
Batterie:
12 V / 33 mAh
Ø 10.3 mm, Länge: 28.5 mm
Ø 10.3 mm, length 28.5 mm
Z. Bsp.: e. c.:
Varta V 23 GA
Ucar A 23
Duracell MN 21
Duracell VR 22
Duracell MS 21



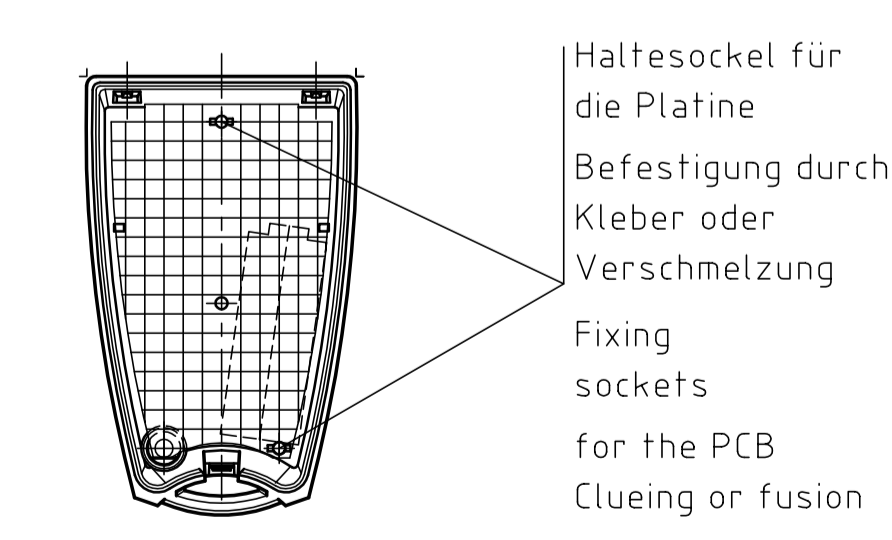
Bei Verwendung einer Batterie
When using a battery



Kontaktierung auf der Platine
On-board contacting



Maximale Platinenabmessungen
Max. Dimensions of a PCB



Haltesockel für die Platine
Befestigung durch Kleber oder Verschmelzung
Fixing sockets for the PCB
Clueing or fusion

Platine im Unterteil
Base PCB

Informationskopie wird nicht aktualisiert	Copy for Information will not be updated	Bearb. am: 21.12.96	Material:	Toleranzen: DIN 16901 T130	
<small>Technische Änderungen vorbehalten. Irrtümer und Druckfehler begründen keinen Anspruch auf Schadenersatz. Wichtige Einbaumaße bitte direkt mit dem aktuellen Produkt abstimmen. Subject to technical modification without prior notice. Typographical and other errors do not justify any claim for damages. All dimensions should be verified using an actual moulded part. Sous réserve de modifications techniques. Toute erreur ou faute d'impression ne justifie aucune demande d'indemnisation. Nous priions les clients de vérifier les dimensions des composants avec les boîtiers avant le montage.</small>		Ersteller: Hasselb	Farbe:	Zeichnungsart: KUNDE	
<small>OKW GEHÄUSE SYSTEME</small>		Rev. Index: 7	SMART-XS CASE	Maßstab: 1:1	<small>00003556</small>
<small>Stand: 30.09.05</small>		<small>9064***</small>	<small>A9064***</small>	<small>00003556</small>	