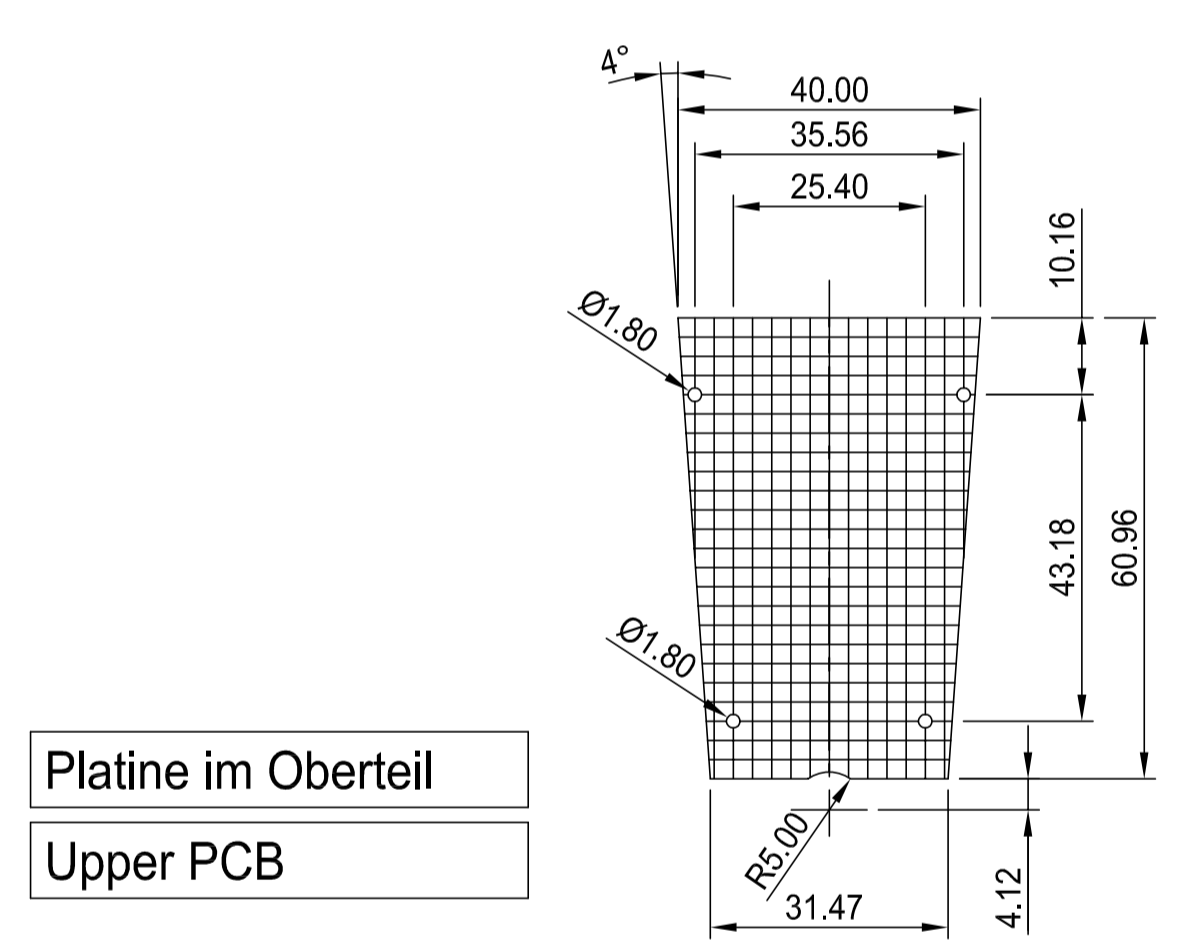
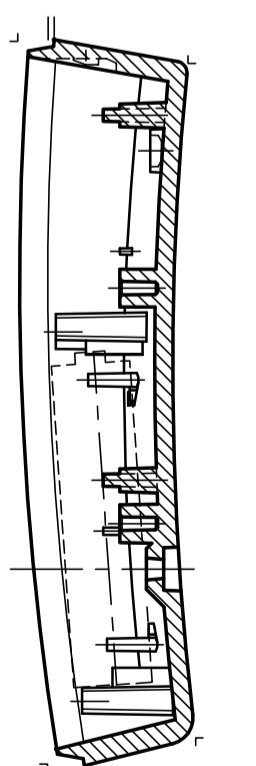
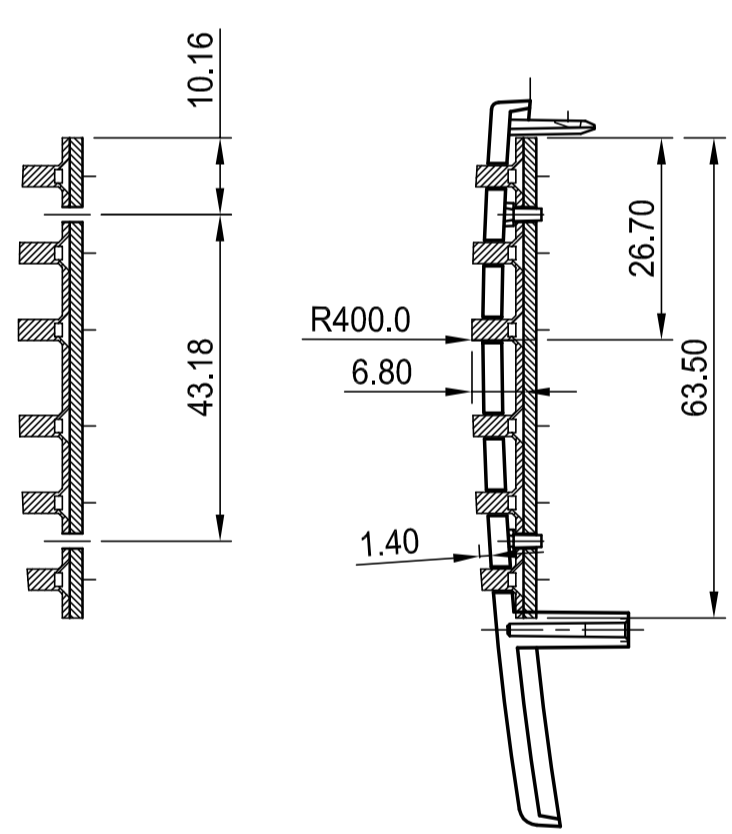


Oberteil Ausf. II Top Version II
 Draufsicht view

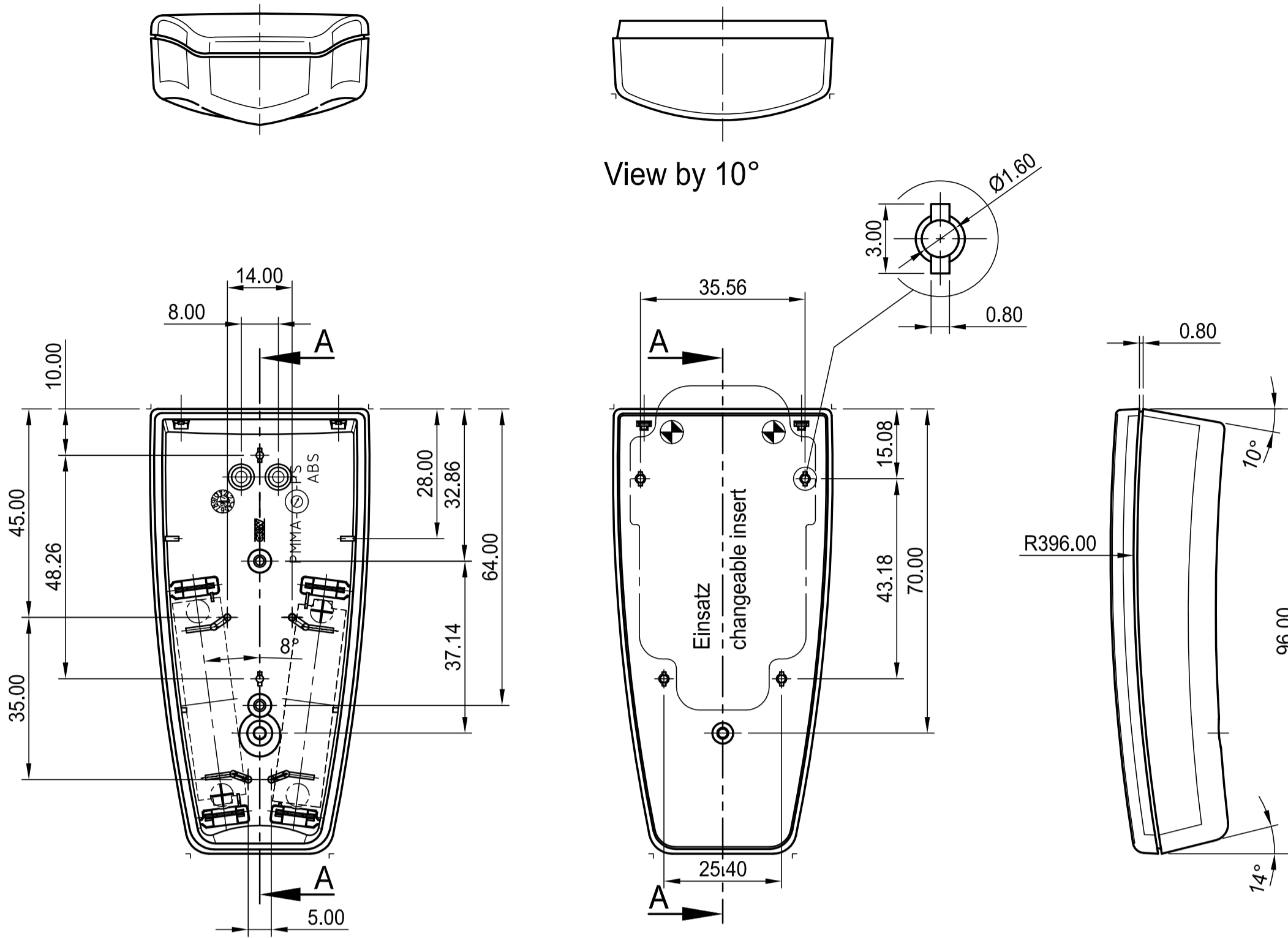


Platine im Oberteil
 Upper PCB

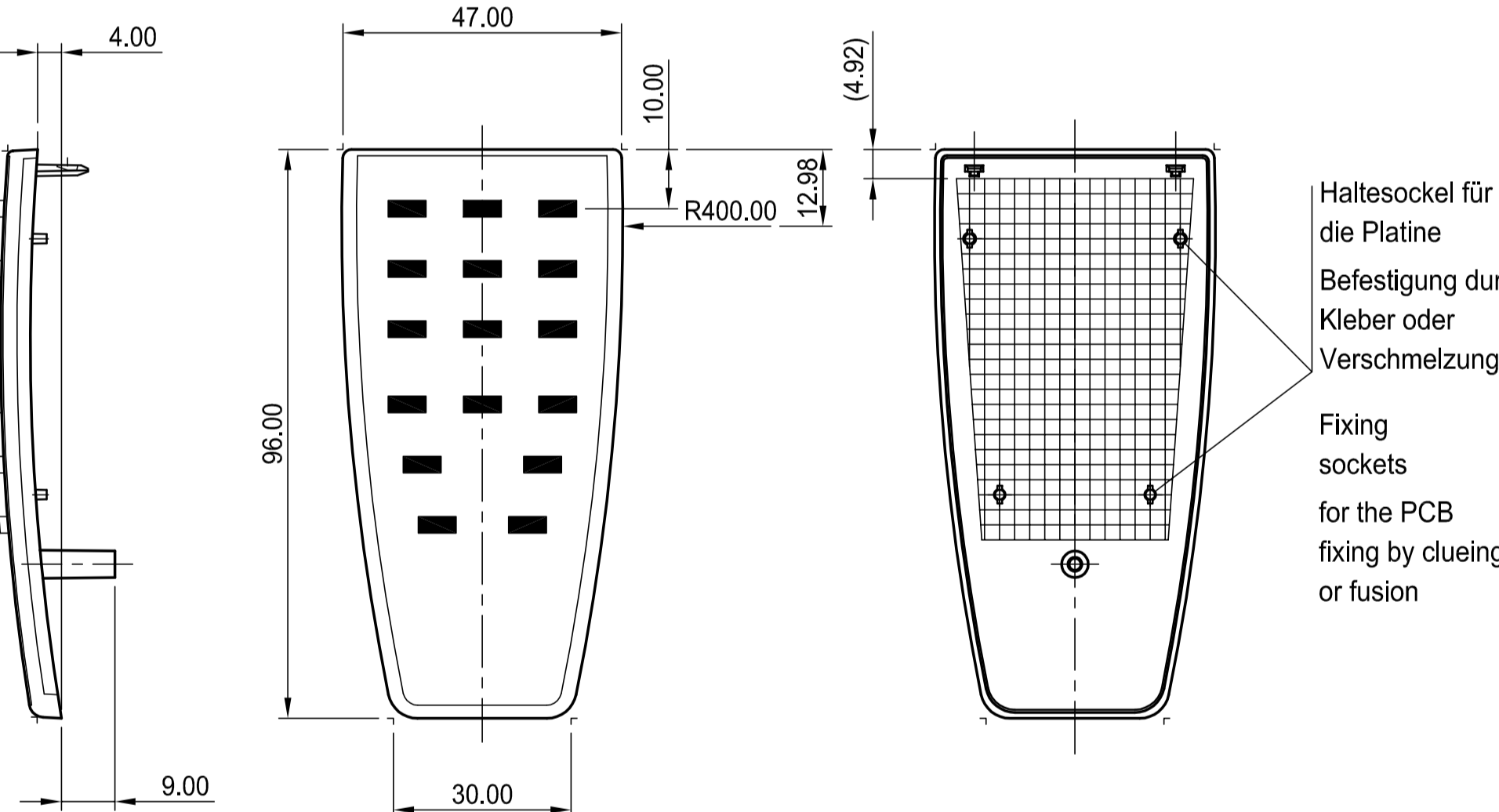
Belegungsbeispiel mit Silikonmatten-Tastatur mit 16 Tasten. Raster 0.1"
 Example with 16 rubber-keys
 Dividing = 0.1"



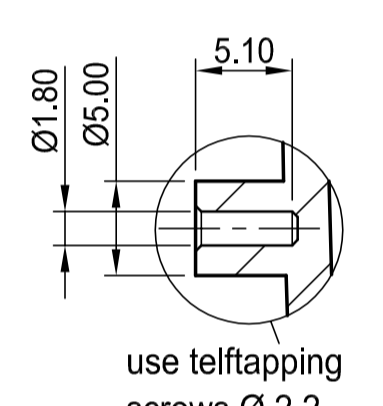
Platine im Unterteil
 Bottom PCB



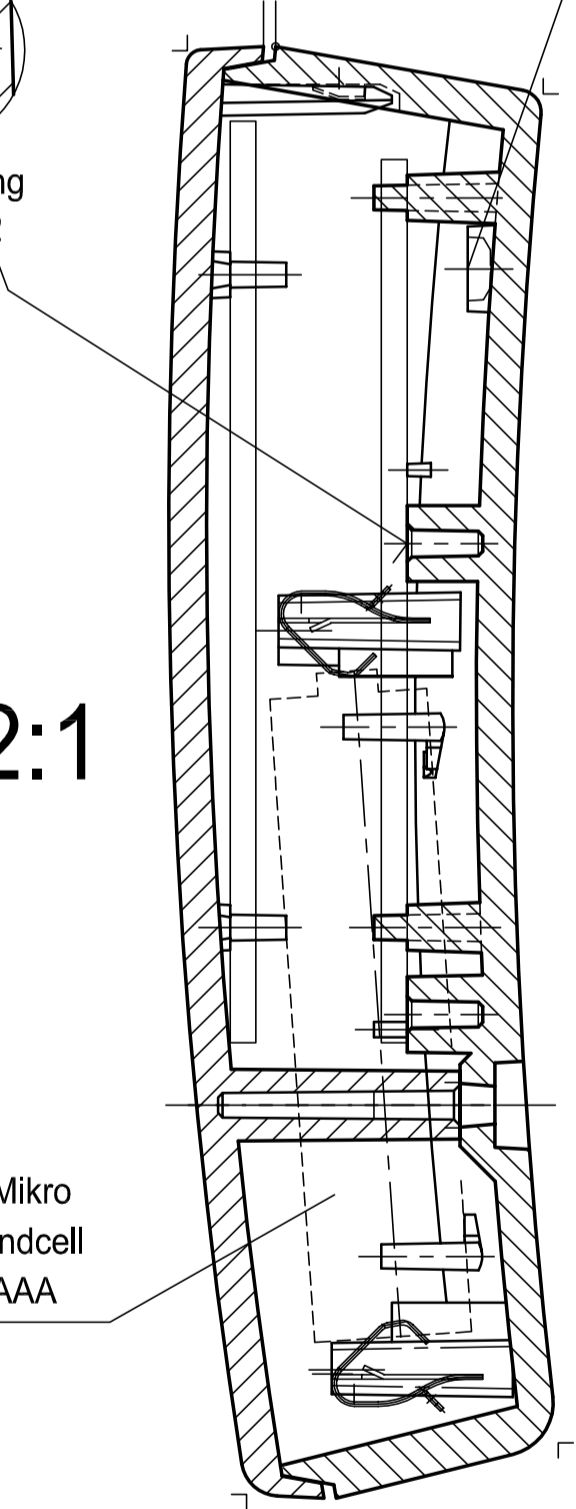
Unterteil Base
 Innenansicht inside view



Haltesockel für die Platine
 Befestigung durch Kleber oder Verschmelzung
 Fixing sockets for the PCB
 fixing by clueing or fusion

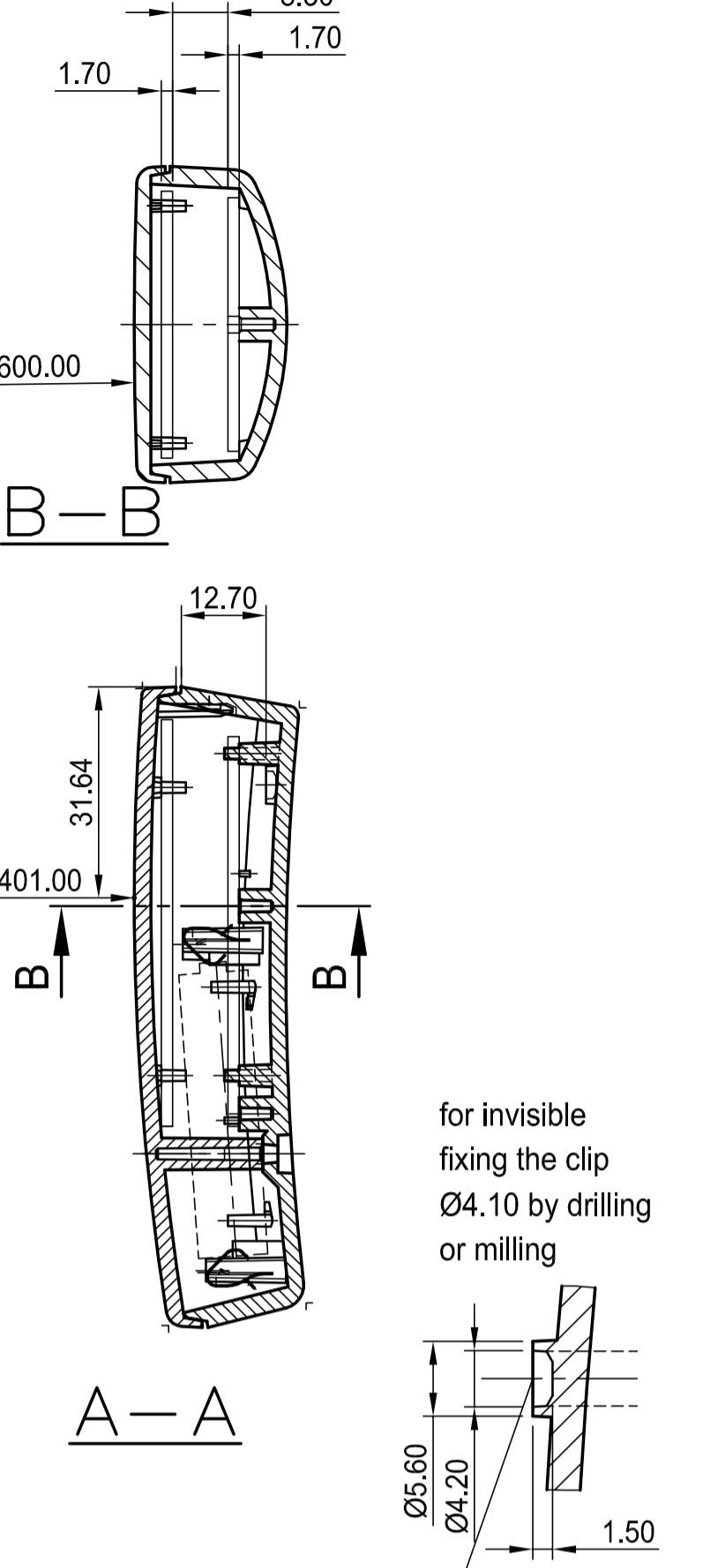


use self-tapping screws Ø 2.2



2:1

2 x Mikro Roundcell
 2 x AAA



for invisible fixing the clip Ø4.10 by drilling or milling

Informationskopie wird nicht aktualisiert	Copy for information will not be updated	Bearb. am: 29.09.05	Material:	Toleranzen: DIN 16901 T130		
		Erstellt: Hasselb	Farbe:	Zeichnungsart: KUNDE		DIN 6 Teil 2
		Rev. Index: 11				Maßstab: 1:1
		Stand: 29.09.05				Bearbeiter: Hasselb Datum: 00007688

Technical changes reserved. Inquiries and clarification requests should be directed to the actual product specification.
 Subject to technical modification without prior notice. Typographical and other errors do not justify any claim for damages. All dimensions should be verified using an actual moulded part.
 Sous réserve de modifications techniques. Toute erreur ou faute d'impression ne justifie aucune demande d'indemnisation. Nous priions les clients de vérifier les dimensions des composants avec les modèles avant le montage.

OKW
 GEHÄUSE SYSTEME
 SMART-M
 Version I - II with Batt.-Comp.
 A9066***

Z (PZ1)